

HERON

EGM 25 AVR (8896111)

Generátor elektrického proudu / CZ

Generátor elektrického prúdu / SK

Elektromos áramot fejlesztő generátor / HU



CE

Návod k použití
Návod na použitie
Használati utasítás

Úvod

Vážený zákazníku,
děkujeme za důvěru, kterou jste projevil značce HERON zakoupením tohoto nářadí.

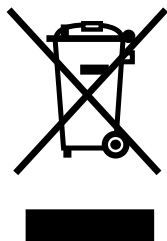
Tento výrobek absolvoval zevrubné testy spolehlivosti a kvality, kterým své výrobky podrobuje. Učinili jsme veškerá opatření, aby se k Vám výrobek dostal v dokonalém stavu. Pokud by se i přesto objevila jakákoliv závada nebo jste při jeho používání narazil na potíže, neváhejte se prosím obrátit na naše zákaznické centrum:

Tel.: +420 286 840 052, Fax: +420 286 840 173
www.heron-motor.cz

Výrobce: Madal Bal a.s., P.O.Box 159, 76001 Zlín-Přiluky, Czech Republic

Životní prostředí

Nástroje s elektrickým zařízením se nesmí vyhazovat do běžného domovního odpadu. Provozní náplně, především palivo a olej, mohou být nebezpečné životnímu prostředí. Při likvidaci těchto náplní postupujte dle pokynů výrobce těchto látek. Je zakázáno vyhazovat stroj nebo provozní náplně do přírody nebo do směsného odpadu. Po skončení životnosti stroje nebo provozní náplně je nutno je odevzdat na místo určené pro sběr tohoto typu odpadu nebo prodejci. Při úniku provozních náplní postupujte dle pokynů výrobce těchto látek nebo kontaktujte hasiče.



Záruka

Na tento výrobek poskytujeme standardní záruku v délce 24 měsíců od data zakoupení a **prodlouženou záruku** v trvání **36 měsíců** po splnění specifikovaných podmínek. Veškeré záruční podmínky najdete v příručce Záruka a servis.

Prosíme, před používáním stroje si přečtete celou tuto příručku tak, abyste porozuměli jejímu obsahu.

Bezpečnostní pokyny

Elektrocentrála je konstruována k bezpečnému a bezproblémovému provozu za předpokladu, že bude provozována v souladu s návodem na obsluhu. Tento typ elektrocentrály je ověřen a schválen do provozu autorizovanou zkušebnou a je opatřen certifikátem CE.



Před prvním použitím elektrocentrály si pozorně prostudujte tento návod k obsluze tak, abyste porozuměli jejímu obsahu.

Zabráňte tak možnému vážnému poškození zařízení nebo dokonce zranění.

- Vždy před zahájením práce proveďte předběžnou provozní zkoušku. Ujistěte se, že elektrocentrála včetně vedení a zásuvkových spojů je bez závad nebo poškození. Můžete tak předělit úrazu nebo poškození zařízení.
- Elektrocentrálu umístěte na pevný, rovný povrch, aby nedošlo k jejímu převrácení. Při provozu na jiném než vodorovném povrchu může dojít k vytékání paliva z nádrže. Systém mazání motoru pracuje bezpečně jen do náklonu 16° ve všech směrech, tudíž větší náklon elektrocentrály při provozu je nepřijatelný a může vést k vážnému poškození motoru, na které se nevztahuje záruka.
- Abyste předešli nebezpečí vznícení a zabezpečili dostatečnou ventilaci, umístěte provozovanou elektrocentrálu minimálně 1 m od budov nebo jiných zařízení či strojů. Nedávejte do blízkosti motoru žádné vznětlivé látky.
- Děti a domácí zvířata se musí zdržovat v bezpečné vzdálenosti, protože vzniká možnost popálenin od horkých částí motoru, případně může přijít k úrazu elektrickým proudem.
- Měli byste vědět, jakým způsobem je možné motor co nejrychleji vypnout. Kromě toho byste se měli důkladně seznámit s obsluhou ovládacích prvků. Nenechávejte nikoho obsluhovat elektrocentrálu bez předchozího poučení. Zabráňte také tomu, aby zařízení

obsluhovala osoba indisponovaná např. pod vlivem drog, léků, alkoholu či nadměru unavená, a také tak sami nečinite.

- Doplnění pohonných látek se musí provádět v dobře větraném prostoru a při vypnutém motoru. Benzín je mimořádně zápalná látka a za určitých podmínek výbušná.
- Nádrž nepřepĺňujte.
- Zajistěte, aby uzávěr palivové nádrže byl dobře uzavřen.
- Jestliže vytekl benzín, bezpodmínečně zajistěte, aby toto místo bylo před nastartováním motoru dostatečně suché a aby se benzínové výpary odpařily.
- Během tankování a v okolí uložených pohonných hmot nikdy nekuřte a nepoužívejte otevřeného ohně.
- Výfukové plyny jsou jedovaté a obsahují jedovatý oxid uhelnatý, který jako bezbarvý a nepáchnoucí plyn může při nadýchání způsobit ztrátu vědomí, případně i smrt. Proto nikdy nepouštějte zařízení v uzavřené místnosti, případně bez dostatečného větrání a přístupu čerstvého vzduchu. Vždy zajistěte důkladné větrání prostoru.
- Nepokládejte žádné předměty na motor, abyste předešli nebezpečí vzniku požáru.
- Za provozu udržujte dostatečný odstup od všech rotujících částí zařízení.
- Výfuk je během provozu velice horký a zůstává horký také dlouho po vypnutí motoru, proto se ho nedotýkejte. Abyste předešli těžkým popáleninám nebo nebezpečí vzplanutí, nechte motor vychladnout předtím, než má být přepravován nebo uskladněn v uzavřených prostorách.
- Uvědomte si že elektrocentrála je zařízení produkující elektrické napětí, proto při její nesprávném používání hrozí nebezpečí úrazu elektrickým proudem. Nikdy neobsluhujte elektrocentrálu mokřými rukama.
- Dle normy ČSN ISO 8528-8 čl. 6.7.3 uzemnění elektrocentrály daného max. výkonu není vyžadováno, jelikož ale tato elektrocentrála vybavená uzemňovacím vývodem je, vždy, když je to možné, zabezpečte uzemnění elektrocentrály.
- Elektrocentrála nesmí být provozována nechráněná na dešti nebo sněhu. Přístroj neustále chráňte proti vlhkosti, nečistotám a jiným korozním vlivům při používání i při skladování.
- Elektrocentrály nesmí být připojovány za žádných okolností svépomocně do pevné rozvodné sítě jako záloha. Ve zvláštním případě, kdy jde o připojení alternativního napájecího zařízení ke stávajícímu rozvodnému

systému, smí být toto připojení provedeno jen kvalifikovaným elektrikářem s oprávněním tato připojení provádět, který zná problematiku použití přenosných elektrocentrál z hlediska bezpečnosti a platných elektrotechnických předpisů a je schopen posoudit rozdíly mezi zařízením pracujícím ve veřejné rozvodné síti a zařízením napájeným ze zdrojového soustrojí. Za případné škody nebo zranění vzniklé neodborným spojováním s veřejným rozvodem distributor nenese žádnou odpovědnost.

- K elektrocentrále nepřipojujte jiný typ zásuvkového spojení, než odpovídá platným normám ČSN. V opačném případě hrozí nebezpečí zranění elektrickým proudem nebo vznik požáru. Použitý kabel musí odpovídat platným normám ČSN, vzhledem k velkému mechanickému namáhání používejte pouze ohebný pryžový kabel.
- Průřez a délku použitého prodlužovacího kabelu konzultujte s kvalifikovaným elektrikářem nebo se řiďte normou ČSN ISO 8528-8.

Předepsané parametry pro použití prodlužovacího vedení dle ČSN ISO 8528-8:

Průřez kabelu (mm)	max. délka (m)
1,5	60
2,5	100

Pozn.: Hodnoty platí u plně rozvinutého kabelu.

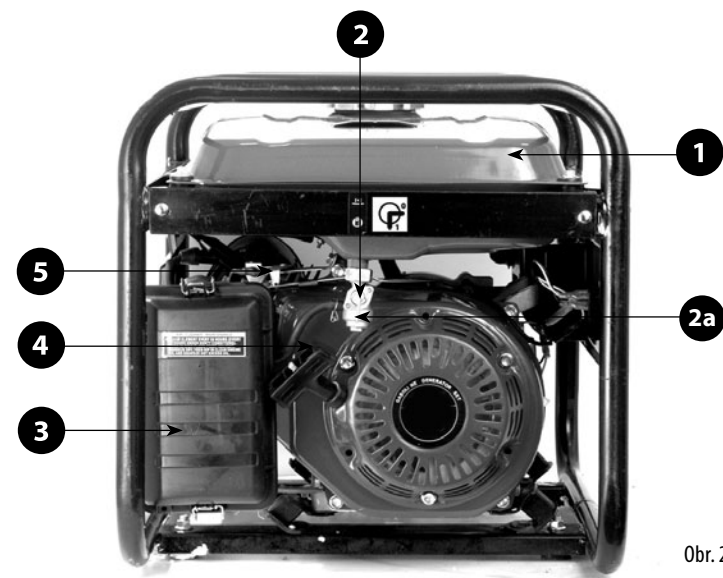
- Generátor nesmí být používán k napájení elektrických svařovacích přístrojů. Takovéto použití je možné jen po dohodě s distributorem a jen u některých typů generátorů. Takovéto použití může vést k vážnému poškození stroje, na které se nevztahuje záruka.
- Podle hygienického předpisu nesmí být elektrocentrála používána, pokud je tím omezována veřejnost a v době od 22.00 do 6.00 z důvodu rušení nočního klidu.
- Jakékoliv zásahy nebo opravy v elektrické instalaci může provádět jen osoba s odpovídající elektrotechnickou kvalifikací.

Použité piktogramy a důležitá upozornění

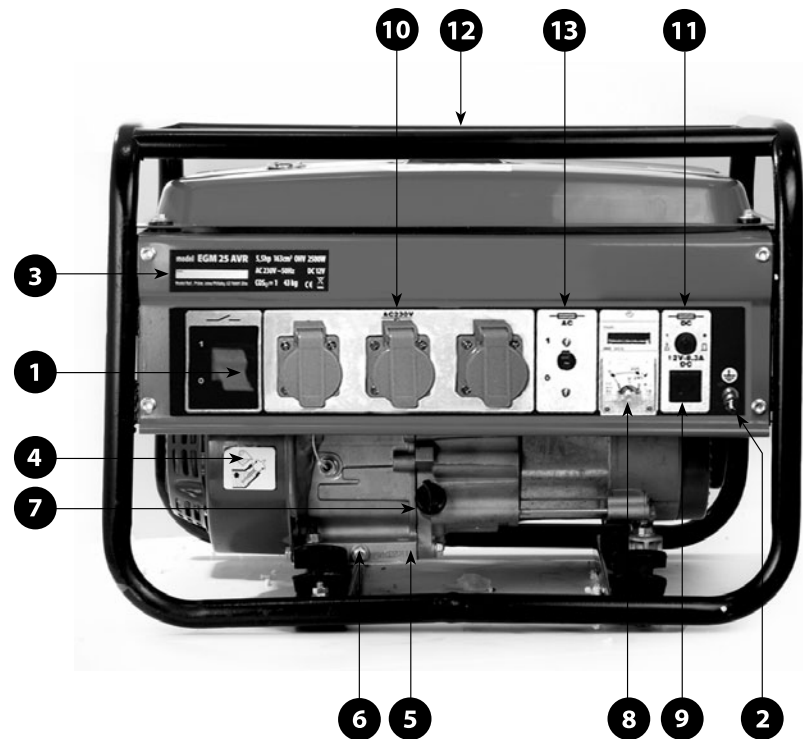
OCHRANNÝ SYSTÉM MOTORU

Když hladina oleje klesne na minimální množství, ochranný systém motoru zastaví automaticky chod stroje a ochrání motor před poškozením.

Tento stroj je dodáván bez oleje. Před prvním spuštěním jej doplňte doporučeným typem oleje na předepsanou úroveň (viz Doplnění olejové náplně).	
Nedotýkejte se horkých částí motoru.	
Sytič	
Palivový kohout	
Hlavní spínač	
Jistič střídavého a stejnosměrného okruhu	
Měřič motohodin	
Zemnicí svorka	
Knížka - čtete návod	
UPOZORNĚNÍ. Pravidelně kontrolujte zda nedochází k únikům hořlaviny. Před doplněním paliva vypněte motor.	
Nepoužívejte v uzavřených prostorách. Oxid uhelnatý je při vdechnutí jedovatý.	
Tento stroj je bez oleje. Před prvním spuštěním nalijte 0,6 l oleje typu SAE 15W40.	
ÚDRŽBA VZDUCHOVÉHO FILTRU. Filtrační prvky čistěte každých 50 h (nebo v případě provozu v extrémních podmínkách po každých 10 h). Vyperte a vymačkejte vložku v roztoku saponátu-nepoužívejte rozpouštědla. Nechte vyschnout. Ponořte vložku do čistého motorového oleje a vymačkejte přebytečný olej.	



Obr. 2



Obr. 3

Popis součástí stroje

Obr. 2

- 1) palivová nádrž
- 2) palivový kohout
- 2a) víčko odkalovače palivového kohoutu
- 3) kryt vzduchového filtru
- 4) rukojeť startéru
- 5) sytič

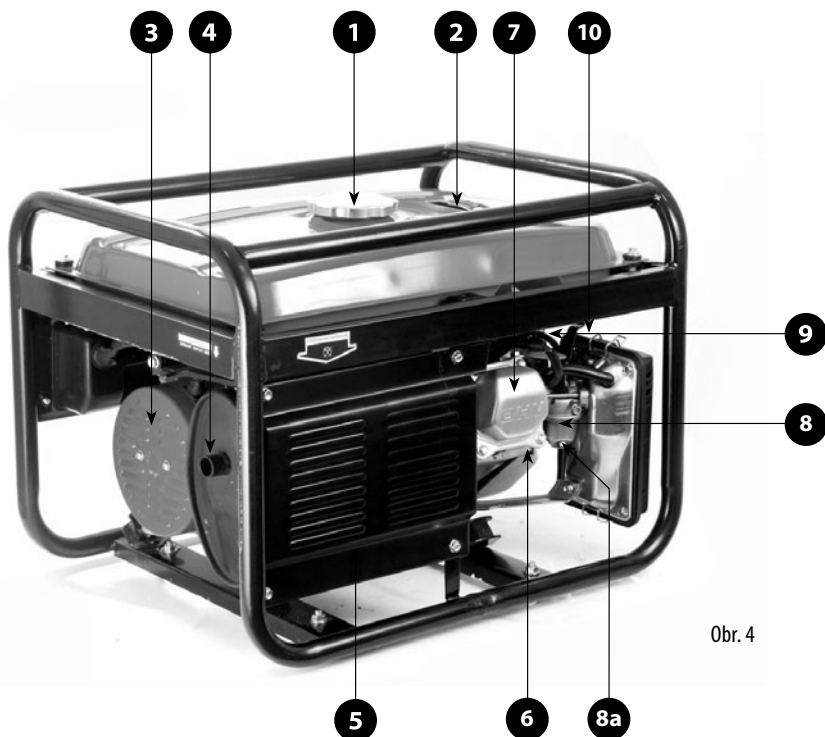
Obr. 3

- 1) hlavní vypínač motoru
- 2) zemnicí svorka
- 3) štítek s technickými údaji
- 4) piktogram - hladina oleje
- 5) výrobní číslo
- 6) výpustní šroub oleje
- 7) zátka plnění oleje
- 8) voltmetr

- 9) zásuvka 12V DC
- 10) zásuvka 230V/50Hz
- 11) jistič (12V okruh)
- 12) víčko palivové nádrže
- 13) jistič (230V okruh)

Obr. 4

- 1) víčko palivové nádrže
- 2) ukazatel stavu paliva
- 3) chladicí otvory alternátoru
- 4) výfuk
- 5) kryt výfuku - pozor, horké!
- 6) žebra chlazení válce
- 7) hlava válce
- 8) karburátor
- 8a) šroub odkalovače karburátoru
- 9) svíčka zapalování
- 10) sytič



Obr. 4

Před uvedením stroje do provozu

VÝSTRAHA!

K provedení následujících kontrolních úkonů umístěte elektrocentrálu na pevnou a vodorovnou plochu s vypnutým motorem a přívodem paliva a odpojeným kabelem zapalovací svíčky. Nedotýkejte se horkých částí motoru.

Uvedení do provozu provede prodejce podle přejímacího protokolu – viz Záruka a servis str. 4 – nebo majitel sám po dohodě a instruktáži prodejcem.

V případě, že stroj nebyl uveden do provozu a spuštěn prodejcem, postupujte podle následujících kroků:

1. Vizuální kontrola

Po vybalení stroje proveďte vizuální kontrolu stavu povrchu a základních funkcí stroje. Přesvědčte se, zda nikde nevisí nezapojené či uvolněné kabely. V případě, že tomu tak je, nechte si závadu odstranit ve smluvním servisu. Zkontrolujte palivový systém, zejména připojení palivových hadiček, ještě než poprvé nalijete palivo do palivové nádrže.

2. Plnění olejové náplně

UPOZORNĚNÍ:

- Provozování motoru s nedostatečným a nebo naopak nadměrným množstvím oleje může způsobit vážné poškození motoru bez nároku na záruku.
- Kontrolu úrovně oleje provádějte na rovině a při vypnutém motoru před každým spouštěním.
- Olejové čidlo slouží pouze k zastavení motoru při náhlém úniku a poklesu hladiny motorového oleje.
- Olejové čidlo neopravňuje obsluhu opomíjet kontrolu hladiny oleje před každým použitím.
- Olejové čidlo nesmí být odpojeno nebo demontováno.
- Obsluha je povinná kontrolovat hladinu oleje před každým spuštěním motoru v souladu s tabulkou předepsané údržby.

DOPORUČENÉ OLEJE

Doporučujeme používat jen vysoce kvalitní oleje zavedených značek v originálních baleních (např. Shell Helix Super SAE 15W40, Castrol GTX 15W40 nebo jiný víceoblastní ekvivalent), které vyhovují požadavkům jakostní třídy API min. SH-SG/CD popř. je převyšují.

Jakostní třídy olejů jsou značeny na obalu. Např. oleje s viskozni třídou SAE 15W40 vám v mírných klimatických podmínkách naší země zaručí vynikající viskozně-teplotní závislost. Proto doporučujeme používat oleje s touto nebo jí přesahující viskozni třídou (např. 15W50 při použití v extrémně vysokých teplotách, 10W40 nebo 5W40 při použití v mrazech kolem -20°C).

PLNĚNÍ A DOPLNĚNÍ OLEJE

1. Ujistěte se, že elektrocentrála stojí na pevné a vodorovné ploše s vypnutým motorem a přívodem paliva a odpojeným kabelem zapalovací svíčky.
2. Odšroubujte plnicí olejovou zátka (obr. 5 pozice 1).
3. Za použití trychtýře nalijte plnicím otvorem cca 0,6l oleje (předepsaný objem pro prázdnou olejovou nádrž). Při plnění dbejte na to, aby olej nevytéká mimo plnicí otvor; pokud se tak stane, rozlitý olej setřete a motor od oleje očistěte do sucha.
4. Měrku na vnitřní straně plnicí zátka očistěte do sucha a opět vložte do plnicího hrdla a zašroubujte. Ihned opět vyšroubujte a vizuálně zkontrolujte množství oleje – úroveň by měla dosahovat okraje plnicího hrdla. Při nízké hladině oleje vám měrka na zátce napoví, v jaké výšce se hladina nachází.
5. Při nízkém stavu oleje doplňte doporučeným olejem (stejným typem oleje, který v elektrocentrále používáte) na požadovanou úroveň. Nemíchejte oleje rozdílných SAE a jakostní třídou.

UPOZORNĚNÍ: Je zakázáno používat oleje bez detergentních přísad a oleje určené pro dvoutaktní motory.



Obr. 5

3. Palivo

VÝSTRAHA!

- Benzín je velice snadno vznětlivý a výbušný.
- Tankujte v dobře větraném prostoru při vypnutém motoru. Během tankování a v místech, kde jsou

umístěny pohonné hmoty, nikdy nekuřte a zabraňte přístupu s otevřeným ohněm.

- Nádrž nepřepĺňujte (nedolévat až po okraj nádrže) a po tankování zajistěte, aby byl uzávěr nádrže dobře uzavřen.
- Dbejte na to, aby nedošlo k rozlití benzínu. Benzínové výpary nebo rozlitý benzin se mohou vznítit. Jestliže benzin vystříkne, je bezpodmínečně nutné okolí vysušit a nechat rozptýlit benzínové výpary.
- Zabraňte opakovanému nebo delšímu styku s pokožkou, jakož i vdechování výparů. Uchovávejte benzin mimo dosah dětí.
- Používejte benzin běžně užívaný pro motorová vozidla s min. oktanovým číslem 95. Doporučujeme používat bezolovnatý benzin Natural 95, který omezuje tvoření usazenin v spalovací komoře. Druh benzínu během provozu neměňte (bezolovnatý za olovnatý a naopak).
- Používejte jen čistý benzin. Nepoužívejte směs benzínu a oleje, benzin kontaminovaný, s příměsí nečistot nebo benzin pochybné kvality a původu. Zabraňte vnikání prachu, nečistot či vody do palivové nádrže.
- Před uskladněním delším než 1 měsíc zbylé palivo z nádrže vypusťte a odkalte benzin z karburátoru.
- Závady vzniklé z důvodu použití nesprávného typu benzínu, znečištěného, kontaminovaného či zvětralého nebudou posuzovány jako záruční.

PLNĚNÍ PALIVA

1. Zkontrolujte hladinu paliva pomocí palivoznaku na vrchní straně palivové nádrže (obr. 6).
2. Odšroubujte kryt palivové nádrže a pohledem zkontrolujte hladinu paliva v nádrži.
3. Palivo pomocí nálevky doplňte, pokud je množství paliva nedostatečné. Objem nádrže je 6 litrů. Nádrž nepřelévajte nad míru max. objemu. Plnění nad míru maximálního objemu bude mít za následek vytékání paliva i přes zavřenou zátku.
4. Po doplnění paliva zátku palivové nádrže nasadte zpět a řádně dotáhněte.



Obr. 6

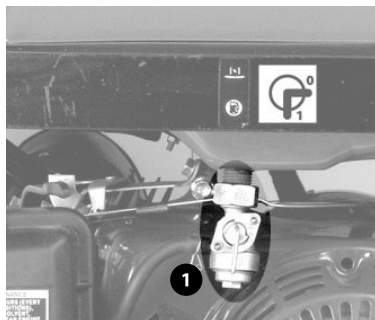
POUŽITÍ BENZÍNU S OBSAHEM ALKOHOLU:

Pokud se rozhodnete použít benzin s obsahem alkoholu, ujistěte se, že jeho oktanové číslo je vyšší než 95 – přimísením alkoholu se totiž toto číslo snižuje. Používejte pouze benzín s obsahem ethanolu, a to s max. obsahem ethanolu do 10%. Nikdy nepoužívejte benzin s příměsí methanolu (methylalkoholu), s podílem prostředku na ochranu proti korozi ani rozpouštědlo methanolu nebo benzin s obsahem ethanolu větším než 10%. Závady vzniklé použitím takovýchto pohonných látek nebudou posuzovány jako záruční. O obsahu těchto látek v benzínu se informujte na čerpací stanici.

Startování motoru

POZOR! Ujistěte se že k výstupům elektrocentrály nejsou připojeny žádné spotřebiče! Je-li to možné, elektrocentrálu uzemněte.

1. Přepněte páčku palivového kohoutu do polohy „1“ (obr. 7 pozice 1). V případě nízkého stavu paliva předtím palivo doplňte.



Obr. 7

2. Přepněte spínač motoru (obr. 8 pozice 1) do polohy zapnuto (1-ON).



Obr. 8

3. Přepněte páčku sytiče do levé polohy (směrem od palivového kohoutu). Zapnutí sytiče není zapotřebí pro spuštění zahřátého motoru nebo při vysoké okolní teplotě.
4. Pomalu táhněte samonavíjecím startérem (obr. 2 pozice 4) tak dlouho, dokud nedojde k záběru, potom za něj zatáhněte prudce. Zopakujte podle potřeby, dokud motor nenaskočí. Ihned po startu motoru startér pusťte.
5. Vyčkejte zahřátí motoru. Přesouvejte páčku sytiče o krátkou vzdálenost směrem doprava, v horkém počasí toto provádějte během několika sekund, zatímco ve studeném počasí během několika minut. Před každou změnou ponechejte motor hladce běžet. Po dosažení provozní teploty sytič zcela vypněte (poloha vpravo).

UPOZORNĚNÍ:

- Nedopusťte, aby se rukojeť startéru vracela zpět rychle proti krytu motoru. Rukojeť použijte pomalu, abyste zabránili poškození krytu startéru.
- Vždy startujte rychlým zatažením za rukojeť. Jestliže tak neučiníte, může dojít k poškození motoru.

INDIKÁTOR POKLESU HLADINY OLEJE

Olejové čidlo slouží k odstavení chodu motoru při poklesu hladiny oleje v motoru. Zamezuje tím vzniku škod na motoru z důvodu nedostatečného mazání. Při poklesu hladiny oleje pod bezpečnou hranici se motor vypne, spínač motoru však zůstane v poloze zapnuto (1). Toto však neopravňuje obsluhu opomíjet kontrolu hladiny oleje před každým použitím elektrocentrály! Pokud dojde k zastavení motoru a nelze jej již nastartovat, přestože v nádrži je dostatek paliva, dříve než začnete zjišťovat další možné příčiny poruchy, zkontrolujte stav oleje v motoru.

Použití elektrocentrály

POZOR! Při použití elektrocentrály HERON vždy dodržujte instrukce uvedené v této kapitole a v kapitole Bezpečnostní pokyny. Elektrocentrála byla navržena a vyrobena s maximálním ohledem na Vaši bezpečnost, ale používání jakéhokoliv elektrického zařízení s sebou nese riziko úrazu elektrickým proudem. Proto přísně dbejte instrukcí uvedených v tomto návodu. Výrobce a distributor nenese žádnou odpovědnost za následky vzniklé neodborným používáním elektrocentrály v rozporu s návodem k obsluze a se všeobecnými

zásadami a předpisy stanovenými pro používání elektrického zařízení či jejich neznalostí. Stejně tak nenese odpovědnost za nesprávnou či neodbornou montáž a provoz elektrocentrály.

UPOZORNĚNÍ:

- Elektrocentrálu HERON dlouhodobě zatěžujte pouze do hodnoty jejího jmenovitého výkonu. Provoz elektrocentrály na maximální výkon je omezen na max. 20 min. V každém případě musí být zohledněn celkový příkon všech připojených spotřebičů. O správnosti a vhodnosti použití se poraďte s autorizovaným prodejcem nebo s distributorem. Stálé přetěžování může mít za následek zkrácení životnosti elektrocentrály, nebo dokonce poškození generátoru bez nároku na záruku. O správnosti a vhodnosti použití se poraďte s autorizovaným prodejcem nebo distributorem.
- Před připojením spotřebiče se ujistěte, zda jeho maximální příkon nepřesahuje jmenovitý výkon elektrocentrály. Většina elektromotorů potřebuje na rozběh až trojnásobný příkon, než je příkon jmenovitý.
- Nepřekračujte předepsanou hranici zatížení jednotlivých zásuvek.
- Tento typ elektrocentrály je vybaven jističem 12A pro 230V a 12A pro 12V (obr. 9), který slouží jako ochrana proti dlouhodobému přetížení nebo zkratu spotřebiče. Pokud je dodávka proudu přerušena během použití, může to být způsobeno rozpojením jističe. V tomto případě chvíli vyčkejte, odstraňte příčinu přetěžování nebo zkratu a jistič znovu zapněte. Přesvědčte se, že znáte maximální jmenovitý výkon své elektrocentrály.



Obr. 9

- Před nastartováním motoru mějte vždy vypnut jistič el. výstupu, pokud to daná konstrukce umožňuje.
- K elektrocentrále připojujte jen spotřebiče v bezvadném stavu, nevykazující žádnou funkční abnormalitu. Pokud se na spotřebiči projevuje závada (jiskří, běží pomalu, nerozběhne se, je nadměrně hlučný, kouří...), okamžitě jej vypněte nebo vypněte elektrocentrálu. Spotřebič poté odpojte a odstraňte závadu.

- Připojujte jen spotřebiče s odpovídajícími hodnotami napětí (230V/50Hz).
- Neměňte nastavení a seřízení motoru; pracuje-li motor nepravidelně, obraťte se na autorizovaný servis.
- Tento typ elektrocentrály je vhodný pro pohon elektrického nářadí, elektromotorů nebo podobných zařízení do příkonu nepřesahující jmenovitý výkon elektrocentrály.
- Tento typ elektrocentrály je vybaven systémem elektronické stabilizace výstupního napětí AVR (Automatic Voltage Regulator), který umožňuje také připojení spotřebičů s jemnými elektronickými zařízeními jako např. TV přijímače, radiomagnetofony, počítače apod.
- Elektrocentrálu nemodifikujte a neupravujte, nepřipojujte jakékoli nástavce či prodloužení k výfuku motoru elektrocentrály. Neprovádějte žádné úpravy na elektroinstalaci elektrocentrály.

Obsluha elektrocentrály

1. Nastartujte motor.
2. Připojte spotřebiče k zásuvkám a dbejte přitom na to, aby nebylo překročené maximální dovolené jmenovité napětí. Ujistěte se, zda jsou připojené spotřebiče vypnuty.
3. Zapněte jistič nebo se ujistěte, že je zapnut.

UPOZORNĚNÍ:

Elektrocentrála nesmí být zatížena ma max. povolené zatížení, pokud nejsou splněny podmínky dobrého chlazení. Při použití elektrocentrály v zhoršených podmínkách nezatažujte elektrocentrálu na maximum.

IDEÁLNÍ PODMÍNKY

PRO PROVOZ ELEKTROCENTRÁLY JSOU:

- Atm. tlak: 1000hPa (1bar)
- Teplota vzduchu: 25°C
- Vlhkost vzduchu: 30%

PROVOZ VE VYSOKÝCH NADMOŘSKÝCH VÝŠKÁCH

Ve vysokých nadmořských výškách dochází ke změně poměru syčení paliva směrem k přesycení směsi. Má to za následek jak ztrátu výkonu, tak zvýšenou spotřebu paliva. Výkon motoru při provozu ve vysokých výškách se dá zlepšit výměnou hlavní trysky s menším vrtáním a změnou polohy směšovacího regulačního šroubu. Pokud motor pracuje dlouhodobě ve výškách nad 1830 m n. m., nechte provést kalibraci karburátoru v autorizovaném servisu.

I při doporučeném nastavení karburátoru dochází ke snížení výkonu přibližně o 3,5 % na každých 305 m nadmořské výšky. Bez provedení výše popsaných úprav, je ztráta výkonu ještě větší.

UPOZORNĚNÍ:

Pokud motor pracuje naopak v nižších nadmořských výškách než na které je kalibrován karburátor, dochází z důvodu příliš chudé směsi paliva a vzduchu opět ke ztrátě výkonu, přehřátí nebo dokonce k vážnější poruše.

Vypnutí motoru

1. Odpojte veškeré spotřebiče od výstupu generátoru. V případě potřeby nouzového vypnutí generátoru přepněte vypínač motoru do polohy (0) nebo vypněte jistič (pokud to daná konstrukce umožňuje).
2. Přepněte spínač motoru do polohy vypnuto (0).
3. Uzavřete přívod paliva (palivový kohout).

Údržba a péče

VÝSTRAHA!

Před zahájením údržbových prací vypněte motor a umístěte elektrocentrálu na pevnou a vodorovnou plochu. Nedotýkejte se horkých částí motoru!

Pro vyloučení možnosti nečekaného nastartování motoru vypněte spínač motoru a odpojte konektor ("fajfku") zapalovací svíčky.

POZOR!

Používejte pouze originální díly. Při použití dílů, které neodpovídají kvalitativním požadavkům, může dojít k vážnému poškození elektrocentrály.

Pravidelné prohlídky, údržba, kontroly, revize a seřízení v pravidelných intervalech jsou nezbytným předpokladem pro zajištění bezpečnosti a pro dosahování vysokých výkonů. Pravidelná údržba, revize a seřízení zaručuje optimální stav stroje a jeho dlouhou životnost.

Opravy a pravidelnou údržbu, kontroly, revize a seřízení smí provádět z důvodu zachování standardní a přiznání prodloužené záruky, vybavenosti a kvalifikovanosti jen autorizovaný smluvní servis HERONU nebo distributor sám.

Pro prodloužení záruky je nutné udržovat stroj v čistotě.

Údržba žeber chlazení válce a chladících otvorů alternátoru

Je nutné pravidelně kontrolovat zanesení žeber chlazení válce (obr. 4 pozice 6) a chladících otvorů alternátoru (obr. 4 pozice 3) a udržovat je čisté. V případě silného zanesení může docházet k přehřívání motoru či alternátoru a případnému vážnému poškození motoru či alternátoru.

Doporučené intervaly pro údržbu a druh údržbových prací jsou uvedeny v následující tabulce:

PLÁN ÚDRŽBY

Normální intervaly pro údržbu. Provádějte vždy v uvedených měsíčních intervalech nebo provozních hodinách, podle toho, co nastane dříve.	Před každým použitím	První měsíc nebo 15 prov. hodin po uvedení do provozu	Každé 3 měsíce nebo každých 40 prov. hodin	Každých 6 měsíců nebo každých 80 prov. hodin	Každý kal. rok nebo každých 200 prov. hodin
Předmět údržby					
Motorový olej	Kontrola stavu	X			
	Výměna		X	X	
Vzduchový filtr	Kontrola stavu	X			
	Čištění		X ⁽¹⁾		
Zapalovací svíčka	Čištění - nastavení			X	
Vůle ventilů	Kontrola - nastavení			X ⁽²⁾	
Sítka palivové nádrže	Čištění				X
Palivová nádrž	Čištění				X ⁽²⁾
Palivové hadičky	Kontrola	Každé 2 kalendářní roky			
Lapač jisker	Čištění				X ⁽²⁾
Karburátor- odkalovací nádobka	Čištění			X ⁽²⁾	
Palivový kohout - odkalovací nádobka (pokud je jí kohout vybaven)	Čištění			X ⁽²⁾	
Elektrická část	Kontrola/revize	Každých 12 měsíců od zakoupení ⁽³⁾			

POZNÁMKA:

- (1) Při používání motoru v prašném prostředí provádějte údržbu častěji.
- (2) Tyto body údržby by měly být prováděny smluvními servisny firmy Madal Bal a.s..

(3) UPOZORNĚNÍ:

Dle platných právních předpisů (ČSN 331500 - revize elektrických zařízení) revize a kontroly veškerých druhů elektrocentrál může provádět jen revizní technik, tj. osoba znalá s vyšší kvalifikací podle §9 vyhl. 50/78 Sb., V případě profesionálního nasazení elektrocentrály do provozu je pro provozovatele nezbytně nutné, aby ve smyslu §132a) zákoníku práce a na základě analýzy skutečných podmínek provozu a možných rizik vypracoval plán preventivní údržby elektrocentrály jako celku.

Výměna oleje

Použitý olej vypouštějte z mírně zahřátého motoru.

1. Odšroubujte zátku plnicího hrdla a vypouštěcí šroub a olej nechte vytéct do připravené nádoby.
2. Po vypuštění všeho oleje našroubujte zpět vypouštěcí šroub s podložkou a řádně dotáhněte.
3. Znovu doplňte nový doporučený olej na požadovanou úroveň. Doporučený objem motorového oleje činí 0,6 l.
4. Zátkou uzavřete plnicí hrdlo.

UPOZORNĚNÍ:

Případný rozlitý olej utřete do sucha. Používejte ochranné rukavice, abyste zabránili styku oleje s pokožkou. V případě zasažení pokožky olejem důkladně umyjte postižené místo mýdlem a vodou.

Použitý olej likvidujte podle pravidel ochrany životního prostředí. Do sběrný jej dopravujte v uzavřených nádobách. Použitý olej nevyhazujte do odpadu, nelijte do kanalizace nebo na zem, ale odevzdejte ho do sběrný použitého oleje.

Čištění vzduchového filtru

Znečištěný vzduchový filtr brání proudění vzduchu do karburátoru. Z důvodu zabránění následného poškození karburátoru je třeba vzduchový filtr pravidelně čistit. Filtr čistěte častěji v případě provozu ve zvláště prašném prostředí.

VÝSTRAHA!

K čištění vložky filtru nepoužívejte nikdy benzin nebo jiné vysoce hořlavé látky. Mohlo by dojít k požáru nebo dokonce k explozi.

POZOR!

Nikdy nenechávejte běžet motor bez vzduchového filtru, vede to k urychlenému opotřebení motoru.

1. Přemístěte páčku sytiče (obr. 2 pozice 5) do polohy zavřeno (doleva).
2. Sejměte kryt filtru (obr. 2 pozice 3) uvolněním dvou šroubů s křídlovou hlavou.
3. Vyjměte molitanovou vložku, vyperte v teplé vodě se saponátem a nechte důkladně proschnout.
4. V případě zjevného opotřebení nebo poškození vložku vyměňte.
5. Vložku nechte nasáknout čistým motorovým olejem a přebytečný olej dobře vymačkejte (nikdy vložku nekrutěte).
6. Molitanovou vložku nasadte zpět na své místo a opět zajištěte nasazením krytu a dotáhnutím šroubů.

Údržba zapalovacích svíček (obr. 10)

Doporučené svíčky: typu Brisk - LR17YC, NGK - BPR5ES nebo jejich ekvivalent.

POZOR!

Nepoužívejte nikdy svíčky s nevhodným teplotním rozsahem.

VÝSTRAHA!

Pokud byl motor krátce předtím v provozu, je výfuk a hlava válce velmi horká. Dejte proto velký pozor aby nedošlo k popálení.

Aby bylo dosaženo dokonalého chodu motoru, musí být svíčka správně nastavena a očištěna od usazenin.

1. Sejměte kabel svíčky a svíčku demontujte pomocí správného klíče na svíčky.
2. Vizually přezkontrolujte vnější vzhled svíčky. Jestliže je svíčka viditelně značně opotřebována nebo má prasklý izolátor nebo dochází k jeho odlupování, svíčku vyměňte. Pokud budete svíčku používat znovu, je třeba ji očistit drátěným kartáčem.
3. Pomocí měřky nastavte vzdálenost elektrod. Vzdálenost upravte podle doporučení odpovídajícím přihnutím elektrod. Vzdálenost elektrod: 0,6-0,8 mm.
4. Ujistěte se, zda je v pořádku těsnící kroužek, potom svíčku zašroubujte rukou, abyste předešli stržení závitů.
5. Jakmile svíčka dosedne, dotáhněte ji pomocí klíče na svíčky tak, aby stlačila těsnící kroužek.

POZNÁMKA: Novou svíčku je nutno po dosednutí dotáhnout o 1/2 otáčky, aby došlo ke stlačení těsnícího kroužku. Jestliže je znovu použita stará svíčka, je nutno ji dotáhnout pouze o 1/8 - 1/4 otáčky.

POZOR!

Dbejte, aby byla svíčka dobře dotažena. Špatně dotažená svíčka se silně zahřívá a může dojít k vážnému poškození motoru.



Obr. 10

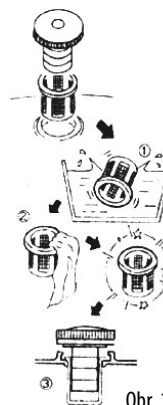
Údržba výfuku a lapače jisker

Dekarbonizaci výfuku a čištění lapače jisker přenechte odbornému servisu.

Údržba palivového filtru (obr. 11)

POZOR!

Benzin je snadno zápalná látka a za určitých podmínek i výbušná. V okolí pracoviště proto nekuřte a nemanipulujte s otevřeným ohněm.



Obr. 11

1. Odšroubujte zátku palivové nádrže a vyjměte palivový filtr. Propláchněte jej v jakémkoli nehořlavém čistícím prostředku (mýdlová voda) a nechte důkladně proschnout. Jestliže je filtr enormně znečištěn, vyměňte jej.
2. Vyčištěný filtr vložte zpět do plnicího otvoru.
3. Zašroubujte zpět palivovou plnicí zátku a řádně dotáhněte.

Čištění odkalovače karburátoru

1. Uzavřete přívod paliva.
2. Odšroubujte odkalovací šroub (obr. 7 pozice 1) a do předem připravené nádoby vypustěte benzin s usazeninami.
3. Našroubujte zpět odkalovací šroub a puštěním paliva zkontrolujte, zda okolo šroubu palivo neuniká; v případě, že uniká, šroub dotáhněte nebo vyměňte těsnění.

POZOR! Benzin je snadno vznětlivý a výbušný. Při manipulaci zabraňte přístupu s otevřeným ohněm a nekuřte.

Zabraňte opakovanému či delšímu kontaktu s pokožkou a vdechování výparů.

Udržujte pohonné hmoty mimo dosahu dětí.

Po opětovné montáži se ujistěte, zda nedochází k úniku pohonných hmot, popřípadě rozlité palivo vytřete do sucha a vyvětrejte ještě před nastartováním.

Karburátor je velmi komplexní a složité zařízení, čištění a údržba karburátoru proto přenechte odbornému servisu.

Seřízení bohatosti směsi a celého karburátoru je nastaveno výrobcem a není dovoleno toto seřízení jakkoliv měnit.

V případě jakéhokoli neodborného zásahu do seřízení karburátoru může vážně poškodit motor, generátor či připojené spotřebiče.

Čištění odkalovače palivového kohoutu

Pokud je kohout tuto odkalovací nádobkou vybaven - některé součásti stroje se mohou v závislosti na výrobní sérii mírně lišit, zůstávají však zaměnitelné a nemění se funkční a výkonové parametry elektrocentrály.

1. Uzavřete přívod paliva.
2. Odšroubujte odkalovací šroub (obr. 7 pozice 1) a vyjměte jej. Vyperte v nehořlavém čistícím prostředku.
3. Nechte řádně vysušit a poté namontujte zpět a řádně utáhněte.

POZOR! Benzin je snadno vznětlivý a výbušný. Při manipulaci zabraňte přístupu s otevřeným ohněm a nekuřte. Zabraňte opakovanému či delšímu kontaktu s pokožkou a vdechování výparů.

Udržujte pohonné hmoty mimo dosahu dětí.

Po opětovné montáži se ujistěte, zda nedochází k úniku pohonných hmot, popřípadě rozlité palivo vytřete do sucha a vyvětrejte ještě před nastartováním.

Skladování

VÝSTRAHA!

Při přepravě motoru se ujistěte, zdaje vypínač motoru v poloze (0) a zda je správně uzavřena palivová nádrž, aby nedošlo k rozlité benzinu.

Dbejte aby během přepravy nedocházelo k rozlévání paliva. Dojde-li k tomu, zajistěte, aby prostor byl zcela vysušen a benzínové výpary byly řádně odvětrány.

PŘED USKLADNĚNÍM

STROJE NA DELŠÍ DOBU:

- Vyčistěte vněšek motoru.
- Vypustěte benzin.
- Uzavřete palivový kohout.
- Odpojte palivovou hadici od karburátoru.
- Vypustěte benzin z palivové nádrže do vhodné nádoby otočením palivového kohoutu do polohy (RES) (pokud je kohout touto polohou vybaven - v opačném případě otočte do polohy 1).
- Zapojte benzinovou hadici zpět do karburátoru.
- Odšroubujte odkalovací víčko, vypustěte zbývající benzin, víčko znovu namontujte a řádně dotáhněte.
- Poslední zbytky benzínu vypustěte odkalovacím šroubem karburátoru (viz Čištění odkalovače karburátoru).
- Před delším skladováním vyměňte olej.
- Vyšroubujte zapalovací svíčku a do válce nechte vtéci cca 1 čajovou lžičku oleje. Pak zatáhněte 2-3 krát za startovací lanko. Tím se v prostoru válce (palivové nádrži) vytvoří rovnoměrný ochranný olejový film.
- Svíčku našroubujte zpátky.
- Protočte motor zatažením za rukojeť startovací šňůry a zastavte píst v horní úvratí. Tak zůstane výfukový i sací ventil uzavřen.
- Elektrocentrálu uložte do chráněné, suché místnosti.

Diagnostika a odstranění případných závad

Motor nenaskočí při startování

- Je vypínač motoru v poloze zapnuto?
- Je palivový kohout otevřen?
- Je v nádrži dostatek paliva?
- Je v motoru dostatečné množství oleje?
- Je připojen kabel svíčky?
- Přeskakuje na svíčke jiskra?

Test funkčnosti svíčky

UPOZORNĚNÍ:

Nejprve se ujistěte, že v blízkosti není rozlity benzin nebo jiné vznětlivé látky. Při testu použijte vhodné ochranné rukavice, při práci bez rukavic hrozí úraz elektrickým proudem! Před demontáží se ujistěte, že svíčka není horká!

1. Vymontujte svíčku.
2. Svíčku nasadte do konektoru ("fajfky").
3. Svíčku přidrže na kostře motoru (např. hlavě válce) a zatáhněte za startovací šňůru.
4. Pokud k jiskření nedochází, vyměňte svíčku. Pokud je jiskření v pořádku, namontujte svíčku zpět a pokračujte ve startování podle návodu.
5. Když ani poté motor nenaskočí, svěřte opravu odbornému servisu.

Pokud se vám poruchu odstranit nepodaří, svěřte opravu odbornému servisu.

ES Prohlášení o shodě

Madal Bal a.s. • Lazy IV/3356, 760 01 Zlín • IČO: 49433717

prohlašuje, že následně označené zařízení na základě jeho koncepce a konstrukce, stejně jako do oběhu uvedené provedení, odpovídá příslušným základním bezpečnostním požadavkům nařízení vlády. Při námi neodsouhlasených změnách zařízení ztrácí toto prohlášení svou platnost.

HERON 8896111 (EGM 25 AVR)

generátor benzinový 2300W, 5,5HP

Byla navržena a vyrobena ve shodě s následujícími harmonizovanými normami:

EN 12601:2001, EN 55012:2002, EN 60204-1, EN 1679-1:1998

EN ISO 11688-1, EN ISO 8528-8:1995

a následujícími předpisy (vše v platném znění):

NV 17/2003 Sb., (73/23/EHS ve znění 93/68/EHS);

NV 18/2003 Sb., (89/336/EHS ve znění 91/263/EHS, 92/31/EHS, 93/68/EHS);

NV 24/2003 Sb., (98/37/ES); NV 365/2005 (97/68/ES ve znění směrnice č. 2002/88/ES)

ES prohlášení o shodě bylo vydáno na základě certifikátu č. 25802/243/C prod. No. G10M7-03110643 vydaného zkušebnou Istituto Giordano S.p.A. Bellaria, Italy.

naměřený akustický výkon: 108 dB(A)

Poslední dvojčíslí roku, kdy byl výrobek označen značkou CE: 06

ve Zlíně 18. 1. 2006

Martin Šenkýř
člen představenstva a.s.

Technické údaje

typové označení	Heron EGM 25 AVR
motor	zážehový (benzínový), čtyřtákní, jednoválec s OHV rozvodem, typ ST 168F
zapalování	T.C.I. (tranzistorové, bezkontaktní)
chlazení	nucené, vzduchem
vrtání x zdvih válce	68 x 45 mm
obsah válce	163 ccm
kompresní poměr	8,5 : 1
max. výkon motoru	4000 W / 4000 min ⁻¹
kroučící moment	10,5 Nm/ 2500 min ⁻¹
typ paliva	bezolovnatý benzin min. 91 oct.
spotřeba	cca 0,5 l / kWh při 75% zatížení
spouštění	manuální
objem nádrže	12 l
objem oleje v motoru	0,6 l
zapalovací svíčka	typu Brisk - LR17YC, NGK - BPR5ES
hmotnost motoru (bez náplní)	15 kg
generátor	jednofázový, synchronní
max. výkon	2,3 kVA
jmenovitý výkon	2,0 kVA
napětí	230 V
jmenovitý proud	8,7 A
frekvence	50 Hz
účinnost	cos φ 1
DC (usměrněný) napětí	12 V
DC jmenovitý proud	8,3 A
třída izolace	B
krytí	IP23
hmotnost (bez náplní)	43 kg
rozměry (výška x šířka x délka)	45x59x44 cm
naměřený akustický výkon (ISO 1168-1)	108 dB(A)

Nadstandardní výbava:

AVR systém	ano
měřič motohodin	ano
olejové čidlo	ano
voltmetr	ano

Elektrocentrála HERON dále splňuje veškeré bezpečnostní požadavky kladené na zdrojová zařízení a z hlediska ochrany před nebezpečným dotykovým napětím na neživých částech elektrocentrály vyhovuje požadavkům 413.5 IEC 364-4-41 na ochranu elektrickým oddělením.

Na výrobku je uveden měsíc a rok výroby prostřednictvím sériového čísla na štítku výrobku. První dvě číslice uvádí rok, další dvě číslice uvádí měsíc, pak následuje pořadové číslo.

Úvod

Vážený zákazníku,
Ďakujeme za důvěru, kterou ste prejavili značke HERON zakúpením tejto elektrocentrály.

Tento výrobok absolvoval výstupné testy spoľahlivosti a kvality, ktorými svoje výrobky podrobujeme. Učinili sme všetky opatrenia, aby sa k Vám výrobok dostal v dokonalom stave. Pokiaľ by sa i napriek tomu objavil akýkoľvek nedostatok alebo ste pri jeho používaní narazili na ťažkosti, neváhajte prosím, obrátiť sa na naše zákaznícke centrum:

Tel.: +421 2 4920 4752, Fax: +421 2 4463 8451

www.heron.sk

Výrobca: Madal Bal a.s., P.O.Box 159, 76001 Zlín-Přiluky, Česká republika
Distribútor pre SR: Madal Bal s.r.o., Stará Vajnorská 37, 83104 Bratislava, Slovenská republika

Tento návod na obsluhu obsahuje informácie o parametroch elektrocentrály HERON EGM 25 AVR a informácie potrebné na jej prevádzku a údržbu.

Životné prostredie

Náradie s elektrickým zariadením sa nesmie vyhadzovať do bežného domového odpadu. Prevádzkové náplne, predovšetkým palivo a olej, môžu byť nebezpečné životnému prostrediu. Pri likvidácii týchto náplní postupujte podľa pokynov výrobcu týchto látok. Je zakázané vyhadzovať stroj alebo prevádzkové náplne do prírody alebo do zmiešaného odpadu. Po skončení životnosti stroja alebo prevádzkovej náplne je nutné ich odovzdať na miesto určené pre zber tohto typu odpadu alebo predajcovi. Pri úniku prevádzkových náplní postupujte podľa pokynov výrobcu týchto látok alebo kontaktujte hasičov.



Záruka

Na tento výrobok poskytujeme štandardnú záruku v dĺžke 24 mesiacov od dátumu zakúpenia a **predĺženú záruku** v lehote **36 mesiacov** po splnení špecifických podmienok. Všetky záručné podmienky nájdete v príručke Záruka a servis.

Prosíme, pred používaním stroja si prečítajte celú túto príručku tak, aby ste porozumeli jej obsahu.

Bezpečnostné pokyny

Elektrocentrála je konštruovaná na bezpečnú a bezproblémovú prevádzku za predpokladu, že bude prevádzkovaná v súlade s návodom na obsluhu. Tento typ elektrocentrály je overený a schválený do prevádzky autorizovanou skúšobňou s vydaným certifikátom CE.



Pred prvým použitím elektrocentrály si pozorne preštudujte tento návod na obsluhu tak, aby ste porozumeli jeho obsahu.

Zabráňte tak možnému vážnemu poškodeniu zariadenia alebo dokonca zraneniu.

- Vždy pred začatím práce vykonajte predbežnú prevádzkovú skúšku. Uistite sa, že elektrocentrála vráťte vedení a zásuvkových spojov je bez chýb alebo poškodení. Môžete tak predísť úrazu alebo poškodeniu zariadenia.
- Elektrocentrálu umiestnite na pevný, rovný povrch, aby nedošlo k jej prevráteniu. Pri prevádzke na inom ako vodorovnom povrchu môže dôjsť k vytekaniu paliva z nádrže. Systém mazania motora pracuje bezpečne len do náklonu 16° vo všetkých smeroch, takže väčší náklon elektrocentrály pri prevádzke je neprípustný a môže viesť k vážnemu poškodeniu motora, na ktoré sa nevzťahuje záruka.
- Aby ste predišli nebezpečeniu vznietenia a zabezpečili dostatočnú ventiláciu, umiestnite prevádzkovanú elektrocentrálu minimálne 1 m od budov alebo iných zariadení či strojov. Nedávajte do blízkosti motora žiadne vznetlivé látky.
- Deti a domáce zvieratá sa musia zdržiavať v bezpečnej vzdialenosti, pretože vzniká možnosť popálenín od teplých častí motora, prípadne môže dôjsť k úrazu elektrickým prúdom.
- Mali by ste vedieť, akým spôsobom je možné motor čo najrýchlejšie vypnúť. Okrem toho by ste sa mali dôkladne oboznámiť s obsluhou ovládacích prvkov. Nenechávajte nikoho obsluhovať elektrocentrálu bez

predchádzajúceho poučenia. Taktiež zabráňte tomu, aby zariadenie obsluhovala osoba indisponovaná napr. pod vplyvom drog, liekov, alkoholu či nadmieru unavená osoba a tiež tak nekonajte sami.

- Dopĺňanie pohonných látok sa musí vykonávať v dobre vetranom priestore a pri vypnutom motore. Benzín je mimoriadne zápalná látka a za určitých podmienok výbušná. Nádrž nepreplňajte.
- Zaisťte, aby uzáver palivovej nádrže bol dobre uzavretý.
- Ak vytekol benzín, bezpodmienečne zaisťte, aby toto miesto bolo pred naštartovaním motora dostatočne suché a aby sa benzínové výpary odparili.
- Počas tankovania a v okolí uložených pohonných hmôt nikdy nefajčíte a nepoužívajte otvorený oheň.
- Výfukové plyny sú jedovaté a obsahujú jedovatý oxid uhoľnatý, ktorý ako bezfarebný a nezapáchajúci plyn môže pri nadýchaní spôsobiť stratu vedomia, prípadne i smrť. Preto nikdy nepúšťajte zariadenie v uzavretej miestnosti, prípadne bez dostatočného vetrania a prístupu čerstvého vzduchu. Vždy zaisťte dôkladné vetranie priestoru.
- Neukladajte žiadne predmety na motor, aby ste predišli nebezpečeniu vzniku požiaru.
- Počas prevádzky udržiajte dostatočný odstup od všetkých rotujúcich častí zariadenia.
- Výfuk je počas prevádzky veľmi teplý a zostáva teplý taktiež dlho po vypnutí motora, preto sa ho nedotýkajte. Aby ste predišli ťažkým popáleninám alebo nebezpečeniu vzplanutia, nechajte motor vychladnúť pred tým, ako má byť elektrocentrála prepravovaná alebo uskladnená v uzavretých priestoroch.
- Uvedomte si, že elektrocentrála je zariadenie produkujúce elektrické napätie, preto pri jej nesprávnom používaní hrozí nebezpečie úrazu elektrickým prúdom. Nikdy neobsluhujte elektrocentrálu mokrými rukami.
- Podľa normy STN ISO 8528-8 čl. 6.7.3 uzemnenie elektrocentrály daného max. výkonu nie je vyžadované, keďže však táto elektrocentrála je vybavená uzemňovacím vývodom, vždy, keď je to možné, zabezpečte uzemnenie elektrocentrály.
- Elektrocentrála nesmie byť prevádzkovaná nechránená od dažďa alebo snehu. Prístroj neustále chráňte proti vlhkosti, nečistotám a iným koróznym vplyvom pri používaní i pri skladovaní.
- Elektrocentrály nesmú byť pripájané za žiadnych okolností svojpomocne do pevnej rozvodnej siete ako záloha. Vo zvláštnom prípade, keď ide o pripojenie

alternatívneho napájacieho zariadenia k existujúcemu rozvodnému systému, smie byť toto pripojenie vykonané len kvalifikovaným elektrikárom s oprávnením tieto pripojenia vykonávať, ktorý pozná problematiku použitia prenosných elektrocentrál z hľadiska bezpečnosti a platných elektrotechnických predpisov a je schopný posúdiť rozdiely medzi zariadením pracujúcim vo verejnej rozvodnej sieti a zariadením napájaným zo zdrojového sústroja. Za prípadné škody alebo zranenia vzniknuté neodborným spojovaním s verejným rozvodom distribútor nenesie žiadnu zodpovednosť.

- K elektrocentrále nepripájajte iný typ zásuvkového spojenia, ako ten ktorý zodpovedá platným normám STN. V opačnom prípade hrozí nebezpečenstvo zranenia elektrickým prúdom alebo vznik požiaru. Použitý kábel musí zodpovedať platným normám STN, vzhľadom k veľkému mechanickému namáhaniu používajte len ohybný gumený kábel.
- Prierez a dĺžku použitého predlžovacieho kábla konzultujte s kvalifikovaným elektrikárom alebo sa riadte normou STN ISO 8528-8.

Predpísané parametre pre použitie predlžovacieho vedenia podľa STN ISO 8528-8:

Prierez kábla (mm)	max. dĺžka (m)
1,5	60
2,5	100

Pozn.: Hodnoty platia pri úplne rozvinutom kábli.

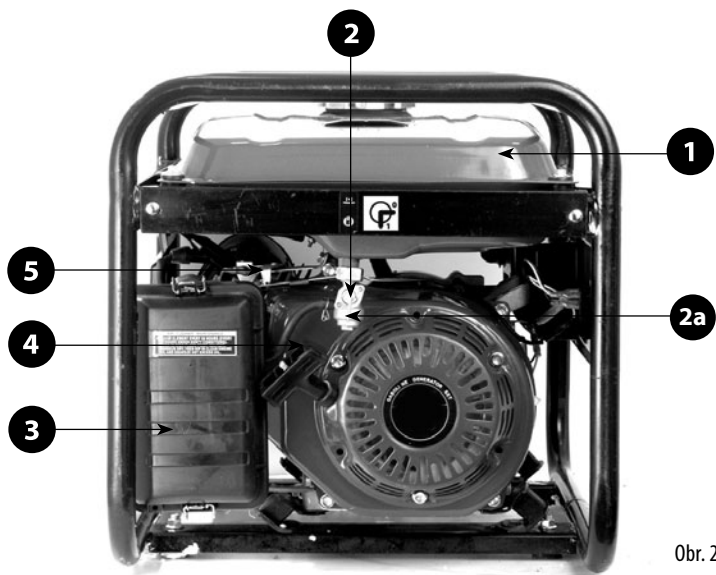
- Generátor nesmie byť používaný na napájanie elektrických zväracích prístrojov. Takéto použitie je možné len po dohode s distribútorom a len u niektorých typov generátorov. Takéto použitie môže viesť k vážnemu poškodeniu stroja, na ktoré sa nevzťahuje záruka.
- Podľa hygienického predpisu nesmie byť elektrocentrála používaná, pokiaľ je tým obmedzovaná verejnosť a v čase od 22.00 do 6.00 z dôvodu rušenia nočného kludu.
- Akékoľvek zásahy alebo opravy v elektrickej inštalácii môže vykonávať len osoba so zodpovedajúcou elektrotechnickou kvalifikáciou.

Použitie piktogramy a dôležité upozornenia

OCHRANNÝ SYSTÉM MOTORA

Keď hladina oleja klesne na minimálne množstvo, ochranný systém motora zastaví automaticky chod stroja a ochráni motor pred poškodením.

Tento stroj je dodávaný bez oleja. Pred prvým spustením ho doplňte odporučeným typom oleja na predpísanú úroveň (viď Dopĺňanie olejovej náplne).	
Nedotýkajte sa horúcich častí motora.	
Sýtič	
Palivový kohútik	
Hlavný spínač	
Istič striedavého a jednosmerného okruhu	
Merač motohodín	
Uzemňovacia svorka	
Knižka - čítajte návod	
UPOZORNENIE. Pravidelne kontrolujte, či nedochádza k únikom horľavín. Pred doplnením paliva vypnite motor.	
Nepoužívajte v uzatvorených priestoroch. Oxid uhoľnatý je pri vdýchnutí jedovatý.	
Tento stroj je bez oleja. Pred prvým spustením nalejte 0,6 l oleja typu sae 15w40.	
ÚDRŽBA VZDUCHOVÉHO FILTRA. Filtračné prvky čistite každých 50 h (alebo v prípade prevádzky v extrémnych podmienkach každých 10 h). Vyperte a vyžmýkajte vložku v roztoku so saponátom - nepoužívajte rozpúšťadlá. Nechajte odkvapkať. Ponorte vložku do motorového oleja. Vyžmýkajte prebytočný olej.	



Obr. 2

Popis súčastí stroja

Obr. 2

- 1) palivová nádrž
- 2) palivový kohútik
- 2a) viečko odkaľovača palivového kohútika
- 3) kryt vzduchového filtra
- 4) rukoväť štartéra
- 5) sýtič

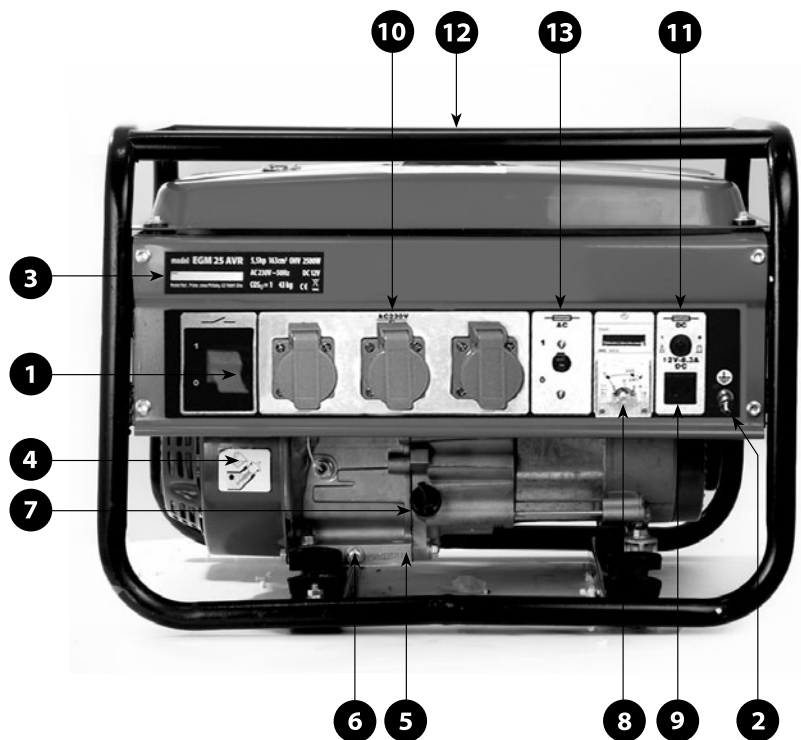
Obr. 3

- 1) hlavný vypínač motora
- 2) zemňovacia svorka
- 3) štítok s technickými údajmi
- 4) piktogram - hladina oleja
- 5) výrobné číslo
- 6) výpustná skrútka oleja
- 7) zátka plnenia oleja
- 8) voltmeter

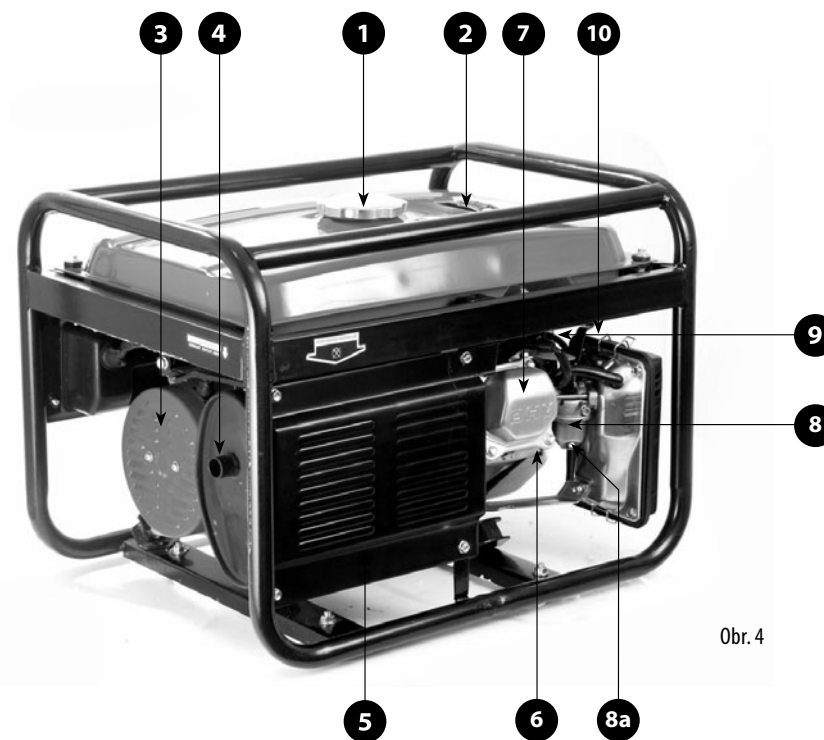
- 9) zásuvka 12V DC
- 10) zásuvka 230V/50Hz
- 11) istič (12V okruh)
- 12) viečko palivovej nádrže
- 13) istič (230V okruh)

Obr. 4

- 1) viečko palivovej nádrže
- 2) ukazovateľ stavu paliva
- 3) chladiace otvory alternátora
- 4) výfuk
- 5) kryt výfuku - pozor, horúce!
- 6) rebrá chladenia valca
- 7) hlava valca
- 8) karburátor
- 8a) skrútka odkaľovača karburátora (u niektorých typov)
- 9) sviečka zapalovania
- 10) sýtič



Obr. 3



Obr. 4

Pred uvedením stroja do prevádzky

VÝSTRAHA!

Na vykonanie nasledujúcich kontrolných úkonov umiestnite elektrocentrálu na pevnú a vodorovnú plochu s vypnutým motorom a prívodom paliva a odpojeným káblom zapalovacej sviečky. Nedotýkajte sa horúcich častí motora.

Uvedenie do prevádzky vykoná predajca podľa protokolu o predpredajnej kontrole – viď Záruka a servis str. 9 – alebo majiteľ sám po dohode a inštrukčii predajcom. V prípade, že stroj nebol uvedený do prevádzky a spustený predajcom, postupujte podľa nasledujúcich krokov:

1. Vizuálna kontrola

Po vybalení stroja vykonajte vizuálnu kontrolu stavu povrchu a základných funkcií stroja. Presvedčte sa, či niekde nevisia nezapojené alebo uvoľnené káble. V prípade, že je to tak, nechajte si chybu odstrániť v zmluvnom servise. Skontrolujte palivový systém, hlavne pripojenie palivových hadičiek, skôr ako prvýkrát nalejete palivo do palivovej nádrže.

2. Plnenie olejovej náplne

UPOZORNENIE:

- Prevádzkovanie motora s nedostatočným alebo naopak nadmerným množstvom oleja môže spôsobiť vážne poškodenie motora bez nároku na záruku.
- Prevádzkovanie motora s nedostatočným množstvom oleja môže spôsobiť vážne poškodenie motora bez nároku na záruku.
- Kontrolu hladiny oleja vykonávajte na rovine a pri vypnutom motore pred každým spustením.
- Olejový snímač slúži len na zastavenie motora pri náhlom úniku a poklese hladiny motorového oleja.
- Olejový snímač neopravňuje obsluhu vynechať (nevykonať) kontrolu hladiny oleja pred každým použitím.
- Olejový snímač nesmie byť odpojený alebo demontovaný.
- Obsluha je povinná kontrolovať hladinu oleja pred každým spustením motora v súlade s tabuľkou predpísanej údržby.

ODPORUČENÉ OLEJE

Odporúčame používať len vysoko kvalitné oleje zavedených značiek v originálnych baleniach (napr. Shell Helix super SAE 15W40, Castrol GTX 15W40 alebo iný porovnateľný ekvivalent), ktoré vyhovujú požiadavkám kvalita-

tívnej triedy API min. SH-SG/CD prípadne ju prevyšujú. Kvalitatívne triedy olejov sú značené na obale. Napr. oleje s viskóznou triedou SAE 15W40 vám v miernych klimatických podmienkach našej krajiny zaručia vynikajúcu viskóznou-tepelnú závislosť. Preto odporúčame používať oleje s touto alebo ju presahujúcou viskóznou triedou (napr. 15W50 pri použití v extrémne vysokých teplotách, 10W40 alebo 5W40 pri použití v mrazoch okolo -20°C).

PLNENIE A DOPŔŇANIE OLEJA

1. Uistite sa, že elektrocentrála stojí na pevnej a vodorovnej ploche s vypnutým motorom a prívodom paliva a odpojeným káblom zapalovacej sviečky.
2. Odskrutkujte plniacu olejovú zátku (obr. 5 pozícia 1).
3. S použitím lievika nalejte plniacim otvorom cca 0,6 l oleja (predpísaný objem pre prázdnu olejovú nádrž). Pri plnení dbajte na to, aby olej nevytekal mimo plniaceho otvoru; pokiaľ sa tak stane, rozliaty olej zotrite a motor od oleja očistite do sucha.
4. Mierku na vnútornej strane plniacej zátky očistite do sucha a opäť vložte do plniaceho hrdla a zaskrutkujte. Ihneď opäť vyskrutkujte a vizuálne skontrolujte množstvo oleja – úroveň by mala dosahovať okraj plniaceho hrdla. Pri nízkej hladine oleja vám mierka na zátku ukáže, v akej výške sa nachádza hladina.
5. Pri nízkom stave oleja doplňte odporúčaným olejom (rovnakým typom oleja, ktorý v elektrocentrále používate) hladinu na požadovanú úroveň. Nemiešajte oleje rozdielnych SAE a kvalitatívnych tried.

UPOZORNENIE: Je zakázané používať oleje bez detergentných prísad a oleje určené pre dvojtakté motory.



Obr. 5

3. Palivo

VÝSTRAHA!

- Benzín je veľmi ľahko zápalný a výbušný.
- Tankujte v dobre vetranom priestore pri vypnutom motore. Počas tankovania a v miestach, kde sú

umiestnené pohonné hmoty, nikdy nefajčite a zabráňte prístupu s otvoreným ohňom.

- Nádrž neprepĺňajte (nedolievať až po okraj nádrže) a po tankovaní zaistite, aby bol uzáver nádrže dobre uzatvorený.
- Dbajte na to, aby nedošlo k rozliatiu benzínu. Benzínové výpary alebo rozliaty benzín sa môžu vzniesť. Ak benzín vystrekne, je bezpodmienečne nutné okolie vysušiť a nechať rozptýliť benzínové výpary.
- Zabráňte opakovanému alebo dlhšiemu styku s pokožkou, a tiež vdýchnutiu výparov. Uchovávajte benzín mimo dosahu detí.
- Používajte benzín bežne používaný pre motorové vozidlá s min. oktánovým číslom 95. Odporúčame používať bezolovnatý benzín Natural 95, ktorý obmedzuje tvorenie usadenín v spalovacej komore. Druh benzínu počas prevádzky nemeňte (bezolovnatý za olivnatý a naopak).
- Používajte len čistý benzín. Nepoužívajte zmes benzínu a oleja, benzín kontaminovaný, s prísadami nečistôt alebo benzín pochybné kvality a pôvodu. Zabráňte vnikaniu prachu, nečistôt či vody do palivovej nádrže.
- Pred uskladnením dlhšie ako 1 mesiac zvyšné palivo z nádrže vypustite.
- Chyby vzniknuté z dôvodu použitia nesprávneho typu benzínu, znečisteného, kontaminovaného či zvetraného nebudú posudzované ako záručné.

PLNENIE PALIVA

1. Skontrolujte hladinu paliva pomocou palivoznaku na vrchnej strane palivovej nádrže (obr. 6).
2. Odskrutkujte kryt palivovej nádrže a pohľadom skontrolujte hladinu paliva v nádrži.
3. Palivo pomocou lievika doplňte, pokiaľ je množstvo paliva nedostatočné. Objem nádrže je 6 litrov. Nádrž neprelievajte nad max. objem. Plnenie nad mieru maximálneho objemu bude mať za následok vytekanie paliva i cez zavretú zátku.
4. Po doplnení paliva zátku palivovej nádrže nasadte späť a riadne dotiahnite.



Obr. 6

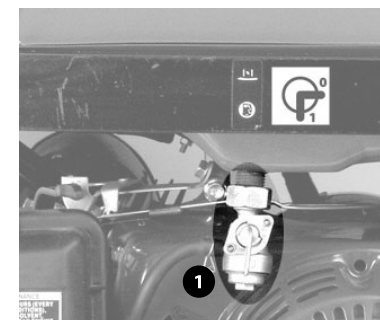
POUŽITIE BENZÍNU S OBSAHO M ALKOHOLU:

Pokiaľ sa rozhodnete použiť benzín s obsahom alkoholu, uistite sa, že jeho oktánové číslo je vyššie než 95 – prímiešaním alkoholu sa totiž toto číslo znižuje. Používajte len benzín s obsahom etanolu, a to s max. obsahom etanolu do 10%. Nikdy nepoužívajte benzín s prísadami metanolu (metylalkoholu), s podielom prostriedku na ochranu proti korózii ani rozpúšťadla metanolu alebo benzín s obsahom etanolu väčším ako 10%. Chyby vzniknuté použitím takýchto pohonných látok nebudú posudzované ako záručné. O obsahu týchto látok v benzíne sa informujte na čerpacej stanici.

Štartovanie motora

POZOR! Uistite sa, že k výstupom elektrocentrály nie sú pripojené žiadne spotrebiče! Ak je to možné, elektrocentrálu uzemnite.

1. Prepnite páčku palivového kohútika do polohy „1“ (viď obr. 7 pozícia 1). V prípade nízkeho stavu paliva predtým palivo doplňte.



Obr. 7

2. Prepnite spínač motora (obr. 8 pozícia 1) do polohy zapnutý (1-ON).



Obr. 8

3. Prepnete páčku sýtiča do ľavej polohy (smerom od palivového kohútika). Zapnutie sýtiča nie je potrebné pre spustenie zahriateho motora alebo pri vysokej okolitej teplote.
4. Pomaly ťahajte samonavijacím štartérom (obr. 2 pozícia 4) tak dlho, pokiaľ nedôjde k záberu, potom za neho zatiahnite prudko. Toto zopakujte podľa potreby, pokiaľ motor nenaskočí. Ihneď po štarte motora štartér pustiť.
5. Počkajte na zahriatie motora. Presúvajte páčku sýtiča po malých úsekoch smerom doprava, v horúcom počasí toto vykonávajte počas niekoľkých sekúnd, zatiaľ čo v studenom počasí počas niekoľkých minút. Pred každou zmenou ponechajte motor hladko bežať. Po dosiahnutí prevádzkovej teploty sýtič celkom vypnite (poloha vpravo).

UPOZORNENIE:

- Nedopustíte, aby sa rukoväť štartéra vracala späť rýchlo proti krytu motora. Rukoväť púšťajte pomaly, aby ste zabránili poškodeniu krytu štartéra.
- Vždy štartujte rýchlym zatiahnutím za rukoväť. Keď tak neučiníte, môže dôjsť k poškodeniu motora.

INDIKÁTOR POKLESU HLADINY OLEJA

Olejový snímač slúži na odstavenie chodu motora pri poklese hladiny oleja v motore. Zamedzuje tým vzniku škôd na motore z dôvodu nedostatočného mazania. Pri poklese hladiny oleja pod bezpečnú hranicu sa motor vypne, spínač motora však zostane v polohe zapnuté (1). Toto však neoprávňuje obsluhu vynechať kontrolu hladiny oleja pred každým použitím elektrocentrály! Pokiaľ dôjde k zastaveniu motora a nie je možné ho už naštartovať, aj napriek tomu, že v nádrži je dostatok paliva, skôr než začnete zisťovať ďalšie možné príčiny poruchy, kontrolujte stav oleja v motore.

Použitie elektrocentrály

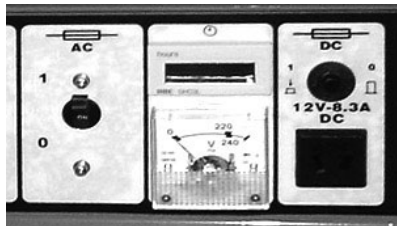
POZOR!

Pri použití elektrocentrály HERON vždy dodržujte inštrukcie uvedené v tejto kapitole a v kapitole Bezpečnostné pokyny. Elektrocentrála bola navrhnutá a vyrobená s maximálnym ohľadom na Vašu bezpečnosť, ale používanie akéhokoľvek elektrického zariadenia so sebou nesie riziko úrazu elektrickým prúdom. Preto prísne dbajte na inštrukcie uvedené v tomto návode. Výrobca a distribútor nenesú žiadnu zodpovednosť za následky vzniknuté neodborným používaním elektrocentrály v rozpore s návodom na obsluhu a so všeobecnými

zásadami a predpismi stanovenými pre používanie elektrického zariadenia či ich neznalosti. Rovnako tak nenesie zodpovednosť za nesprávnu či neodbornú montáž a prevádzku elektrocentrály.

UPOZORNENIE:

- Elektrocentrálu HERON dlhodobo zaťažujte len do hodnoty jej menovitého výkonu. Prevádzka elektrocentrály na maximálny výkon je obmedzená na max. 20 min. V každom prípade musí byť zohľadnený celkový príkon všetkých pripojených spotrebičov. O správnosti a vhodnosti použitia sa poraďte s autorizovaným predajcom alebo s distribútorom. Stále preťažovanie môže mať za následok skrátenie životnosti elektrocentrály alebo dokonca poškodenie generátora bez nároku na záruku. O správnosti a vhodnosti použitia sa poraďte s autorizovaným predajcom alebo distribútorom.
- Pred pripojením spotrebiča sa uistite, či jeho maximálny príkon nepresahuje menovitý výkon elektrocentrály. Pozor, väčšina elektromotorov potrebuje na rozbeh až trojnásobný príkon, ako je ich menovitý príkon.
- Neprekračujte predpísanú hranicu zaťaženia jednotlivých zásuviek.
- Tento typ elektrocentrály je vybavený ističom 12A pre 230V a 12A pre 12V (obr. 9), ktorý slúži ako ochrana proti dlhodobému preťaženiu alebo skratu spotrebiča. Pokiaľ je dodávka prúdu prerušená počas použitia, môže to byť spôsobené rozpojením ističa. V tomto prípade chvíľu počkajte, odstráňte príčinu preťažovania alebo skratu a istič znovu zapnite. Presvedčte sa, že poznáte maximálny menovitý výkon svojej elektrocentrály.



Obr. 9

- Pred naštartovaním motora majte vždy vypnutý istič el. výstupu, pokiaľ to daná konštrukcia umožňuje.
- K elektrocentrále pripájajte len spotrebiče v bezchybnom stave, nevykazujúce žiadnu funkčnú abnormalitu. Pokiaľ sa na spotrebiči prejavuje chyba (iskrenie, pomalý chod, nerozbehne sa, je nadmieru hlučný, dymí ...), okamžite ho vypnite alebo vypnite elektrocentrálu. Spotrebič potom odpojte a odstráňte chybu.

- Pripájajte len spotrebiče so zodpovedajúcimi hodnotami napätia (230V/50Hz)
- Nemeňte nastavenie motora; ak pracuje motor nepravidelne obráťte sa na autorizovaný servis.
- Tento typ elektrocentrály je vhodný pre pohon elektrického náradia, elektromotorov alebo podobných zariadení do príkonu nepresahujúceho menovitý výkon elektrocentrály.
- Tento typ elektrocentrály je vybavený systémom elektronickej stabilizácie výstupného napätia AVR (Automatic Voltage Regulator), ktorý umožňuje tiež pripojenie spotrebičov s jemnými elektronickými zariadeniami ako napr. TV prijímače, rádiomagnetofóny, počítače a pod.
- Elektrocentrálu nemodifikujte a neupravujte, nepripájajte akékoľvek nadstavce či predĺženia k výfuku motora elektrocentrály. Nevykonávajte žiadne úpravy na elektroinštalácii elektrocentrály.

Obsluha elektrocentrály

1. Naštartujte motor.
2. Pripojte spotrebiče k zásuvkám a dbajte pritom na to, aby nebolo prekročené maximálne dovolené menovité napätie. Uistite sa, či sú pripojené spotrebiče vypnuté.
3. Zapnite istič alebo sa uistite, že je zapnutý.

UPOZORNENIE:

Elektrocentrála nesmie byť zaťažená na max. povolené zaťaženie, pokiaľ nie sú splnené podmienky dobrého chladenia. Pri použití elektrocentrály v zhoršených podmienkach nezaťažujte elektrocentrálu na maximum.

IDEÁLNE PODMIENKY NA PREVÁDZKU ELEKTROCENTRÁLY SÚ:

- Atm. tlak: 1000hPa (1bar)
- Teplota vzduchu: 25°C
- Vlhkosť vzduchu: 30%

PREVÁDZKA VO VYSOKÝCH NADMORSKÝCH VÝŠKACH

Vo vysokých nadmorských výškach dochádza k zmene pomeru sýtenia paliva smerom k presýteniu zmesi. Má to za následok ako stratu výkonu, tak zvýšenú spotrebu paliva. Výkon motora pri prevádzke vo vysokých výškach sa dá zlepšiť výmenou hlavnej trysky s menším vrтанím a zmenou polohy zmiešavacej regulačnej skrutky. Ak motor pracuje dlhodobo vo výškach nad 1830 m. n., nechajte vykonať kalibráciu karburátora v autorizovanom

servise. I pri odporúčanom nastavení karburátora dochádza k zníženiu výkonu približne o 3,5 % na každých 305 m nadmorskej výšky. Bez vykonania vyššie opísaných úprav je strata výkonu ešte väčšia.

UPOZORNENIE:

Ak motor pracuje naopak v nižších nadmorských výškach, ako na ktoré je kalibrovaný karburátor, dochádza z dôvodu príliš chudobnej zmesi paliva a vzduchu opäť k strate výkonu, prehriatiu alebo dokonca k vážnejšej poruche.

Vypnutie motora

1. Odpojte všetky spotrebiče od výstupu generátora. V prípade potreby núdzového vypnutia generátora prepnete vypínač motora do polohy (0) alebo vypnite istič (pokiaľ to daná konštrukcia umožňuje).
2. Prepnete spínač motora do polohy vypnuté (0).
3. Uzavrte prívod paliva (palivový kohútik).

Údržba a starostlivosť

VÝSTRAHA!

Pred začatím údržbových prác vypnite motor a umiestnite elektrocentrálu na pevnú vodorovnú plochu. Nedotýkajte sa horúcich častí motora! Pre vylúčenie možnosti nečakaného naštartovania motora vypnite spínač motora a odpojte konektor ("fajku") zapalovacej sviečky.

POZOR!

Používajte len originálne dielce. Pri použití dielcov, ktoré nezodpovedajú kvalitatívnym požiadavkám, môže dôjsť k vážnemu poškodeniu elektrocentrály.

Pravidelné prehliadky, údržba, kontroly, revízie a doladovanie v pravidelných intervaloch sú nevyhnutným predpokladom pre zaistenie bezpečnosti a pre dosahovanie vysokých výkonov. Pravidelná údržba, revízia a nastavenie zaručuje optimálny stav stroja a jeho dlhú životnosť.

Opravy a pravidelnú údržbu, kontroly, revízie a doladovanie smie vykonávať z dôvodu zachovania štandardnej a priznanej predĺženej záruky, vybavenosti a kvalifikovanosti len autorizovaný zmluvný servis Madal Bal s.r.o. alebo distribútor sám.

Na predĺženie záruky je nutné udržiavať stroj v čistote.

Údržba rebier chladenia valca a chladiacích otvorov alternátora

Je nutné pravidelne kontrolovať zanesenie rebier chladenia valca (obr. 4 pozícia 6) a chladiacích otvorov alternátora (obr. 4 pozícia 3) a udržiavať ich čisté. V prípade silného zanesenia môže dôjsť k prehrievaniu motora alebo alternátora a prípadnému vážnemu poškodeniu motora či alternátora.

Odporúčené intervaly pre údržbu a druh údržbových prác sú uvedené v nasledujúcej tabuľke:

POZNÁMKA:

- (1) Pri používaní motora v prašnom prostredí vykonávajú údržbu častejšie.
- (2) Tieto body údržby by mali byť vykonávané zmluvnými servismi firmy Madal Bal s.r.o.
- (3) **UPOZORNENIE:**

Podľa platných právnych predpisov (STN 33 1500 - Elektrotechnické predpisy. Revízie elektrických zariadení) revízie a kontroly všetkých druhov elektrocentrál môže vykonávať len revízny technik, tj. osoba skúsená s vyššou kvalifikáciou.

PLÁN ÚDRŽBY

Normálne intervaly pre údržbu. Vykonávajú sa vždy v uvedených mesačných intervaloch alebo prevádzkových hodinách, podľa toho, čo nastane skôr.		Pred každým použitím	Prvý mesiac alebo 15 prev. hodín po uvedení do prevádzky	Každé 3 mesiace alebo každých 40 prev. hodín	Každých 6 mesiacov alebo každých 80 prev. hodín	Každý kal. rok alebo každých 200 prev. hodín
Predmet údržby						
Motorový olej	Kontrola stavu	X				
	Výmena		X		X	
Vzduchový filter	Kontrola stavu	X				
	Čistenie			X ⁽¹⁾		
Zapaľovacia sviečka	Čistenie - nastavenie				X	
Vôľa ventilov	Kontrola - nastavenie				X ⁽²⁾	
Sitko palivovej nádrže	Čistenie					X
Palivová nádrž	Čistenie					X ⁽²⁾
Palivové hadičky	Kontrola	Každé 2 kalendárne roky				
Lapač iskier	Čistenie					X ⁽²⁾
Karburátor- odkaľovacia nádobka	Čistenie				X ⁽²⁾	
Palivový kohút - odkaľovacia nádobka (pokiaľ je ňou kohút vybavený)	Čistenie				X ⁽²⁾	
Elektrická časť	Kontrola/revízia	Každých 12 mesiacov od zakúpenia ⁽³⁾				

V prípade profesionálneho nasadenia elektrocentrály do prevádzky je pre prevádzkovateľa nevyhnutne nutné, aby v zmysle zákonníka práce a na základe analýzy skutočných podmienok prevádzky a možných rizík vypracoval plán preventívnej údržby elektrocentrály ako celku.

Výmena oleja

Použitý olej vypúšťajte z mierne zahriateho motora.

1. Odskrutkujte zátku plniaceho hrdla a vypúšťaciu skrutku a olej nechajte vytečť do pripravenej nádoby.
2. Po vypustení všetkého oleja naskrutkujte späť vypúšťaciu skrutku s podložkou a riadne dotiahnite.
3. Znovu doplňte nový odporúčaný olej na požadovanú úroveň. Odporúčený objem motorového oleja je 0,6 l.
4. Zátkou uzavrite plniace hrdlo.

UPOZORNENIE:

Prípadný rozliaty olej utrite do sucha. Používajte ochranné rukavice, aby ste zabránili styku oleja s pokožkou.

V prípade zasiahnutia pokožky olejom dôkladne umyte postihnuté miesto mydlom a vodou. Použitý olej likvidujte podľa pravidiel ochrany životného prostredia. Do zberne ho dopravujte v uzavretých nádobách. Použitý olej nevyhadzujte do odpadu, nelejte do kanalizácie alebo na zem, ale odovzdajte ho do zberne použitého oleja.

Čistenie vzduchového filtra

Znečistený vzduchový filter bráni prúdeniu vzduchu do karburátora. Z dôvodu zabránenia následného poškodenia karburátora je potrebné vzduchový filter pravidelne čistiť. Filter čistite častejšie v prípade prevádzky vo zvlášť prašnom prostredí.

VÝSTRAHA!

Na čistenie vložky filtra nepoužívajte nikdy benzín alebo iné vysoko horľavé látky. Mohlo by dôjsť k požiaru alebo dokonca k explózií.

POZOR!

Nikdy nenechávajte bežať motor bez vzduchového filtra, vedie to k urýchlenému opotrebeniu motora.

1. Premiestnite páčku sytiča (obr. 2 pozícia 5) do polohy zatvorené (doľava).
2. Zložte kryt filtra (obr. 2 pozícia 3) uvoľnením dvoch skrutiek s krídlovou hlavou.
3. Vyberte molitanovú vložku, vyperte v teplej vode so saponátom a nechajte dôkladne preschnúť.

4. V prípade zjavného opotrebovania alebo poškodenia vložku vymeňte.
5. Vložku nechajte nasiaknuť čistým motorovým olejom a prebytočný olej dobre vyžmýkajte (nikdy vložku nekrúťte).
6. Molitanovú vložku nasadte späť na svoje miesto a opäť zaistíte nasadením krytu a dotiahnutím skrutiek.

Údržba zapaľovacích sviečok (obr. 10)

Odporúčané sviečky: typu Brisk - LR17YC, NGK - BPR5ES alebo ich ekvivalent.

POZOR!

Nepoužívajte nikdy sviečky s nevhodným teplotným rozsahom.

VÝSTRAHA!

Pokiaľ bol motor krátko predtým v prevádzke, sú výfuk a hlava valca veľmi horúce. Dávajte preto veľký pozor aby nedošlo k popáleniu.

Aby bol dosiahnutý dokonalý chod motora, musí byť sviečka správne nastavená a očistená od usadenín.

1. Zložte kábel sviečky a sviečku demontujte pomocou správneho kľúča na sviečky.
2. Vizuálne prekontrolujte vonkajší vzhľad sviečky. Ak je sviečka viditeľne značne opotrebovaná alebo má prasknutý izolátor alebo dochádza k jeho odlupovaniu, sviečku vymeňte. Pokiaľ budete sviečku používať znovu, je potrebné ju očistiť drôtenou kefou.
3. Pomocou miery nastavte vzdialenosť elektród. Vzdialenosť elektród: 0,6-0,8 mm. Vzdialenosť upravte podľa odporúčania zodpovedajúcim prihnutím elektród.
4. Uistite sa, či je v poriadku tesniaci krúžok, potom sviečku zaskrutkujte rukou, aby ste predišli strhnutiu závitú.
5. Len čo sviečka dosadne, dotiahnite ju pomocou kľúča na sviečky tak, aby stlačila tesniaci krúžok.

POZNÁMKA: Novú sviečku je nutné po dosadení dotiahnuť o 1/2 otáčky, aby došlo k stlačeniu tesniaceho krúžku. Ak je znovu použitá stará sviečka, je nutné ju dotiahnuť len o 1/8 - 1/4 otáčky.

POZOR!

Dbajte, aby bola sviečka dobre dotiahnutá. Zle dotiahnutá sviečka sa silne zahrieva a môže dôjsť k vážnemu poškodeniu motora.



Obr. 10

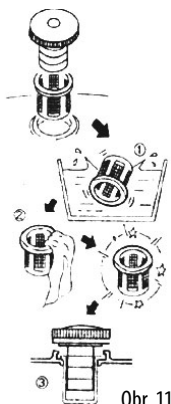
Údržba výfuku a lapača iskier

Dekarbonizáciu výfuku a čistenie lapača iskier prenehajte odbornému servisu.

Údržba palivového filtra (obr. 11)

POZOR!

Benzín je ľahko zápalná látka a za určitých podmienok i výbušná. V okolí pracoviska preto nefajčíte a nemanipulujte s otvoreným ohňom.



1. Odskrutkujte zátku palivovej nádrže a vyberte palivový filter. Prepláchnite ho v akomkoľvek nehorľavom čistiacom prostriedku (mydlová voda) a nechajte dôkladne preschnúť. Ak je filter enormne znečistený, vymeňte ho.
2. Vyčistený filter vložte späť do plniaceho otvoru.
3. Zaskrutkujte späť palivovú plniacu zátku a riadne dotiahnite.

Obr. 11

Čistenie odkalovača karburátora

1. Uzavrite prívod paliva.
2. Oskrutkujte odkalovaciu skrutku (obr. 7 pozícia 1) a do vopred pripravenej nádoby vypustite benzín s usadeninami.
3. Naskrutkujte späť odkalovaciu skrutku a pustením paliva skontrolujte, či okolo skrutky palivo neuniká; v prípade, že uniká, skrutku dotiahnite alebo vymeňte tesnenie.

POZOR!

Benzín je ľahko zápalný a výbušný. Pri manipulácii zabráňte prístupu otvoreného ohňa a nefajčíte.

Zabráňte opakovanému či dlhšiemu kontaktu s pokožkou a vdychovaniu výparov.

Udržujte pohonné hmoty mimo dosahu detí.

Po opätovnej montáži sa uistite, či nedochádza k úniku pohonných hmôt, poprípade rozliate palivo vytrite do sucha a vyvetrajte ešte pred naštartovaním.

Karburátor je veľmi komplexné a zložité zariadenie.

Čistenie a údržbu karburátora preto prenehajte odbornému servisu.

Nastavenie výdatnosti zmesi a celého karburátora je nastavené výrobcom a nie je dovolené toto nastavenie akokoľvek meniť. Akýkoľvek neodborný zásah do nastavenia karburátora môže vážne poškodiť motor, generátor či pripojené spotrebiče.

Čistenie odkalovača palivového kohútika

Pokiaľ je kohútik touto odkalovacou nádobkou vybavený - niektoré súčasti stroja sa môžu v závislosti od výrobnéj série mierne odlišovať, zostávajú však zameniteľné a nemenia sa funkčné a výkonové parametre elektrocentrály.

1. Uzavrite prívod paliva.
2. Odskrutkujte odkalovaciu skrutku (obr. 7 pozícia 1) a vyberte ho. Vyperte v nehorľavom čistiacom prostriedku.
3. Nechajte riadne vysušiť a potom namontujte späť a riadne utiahnite.

POZOR!

Benzín je ľahko zápalný a výbušný. Pri manipulácii zabráňte prístupu otvoreného ohňa a nefajčíte. Zabráňte opakovanému či dlhšiemu kontaktu s pokožkou a vdychovaniu výparov.

Udržujte pohonné hmoty mimo dosahu detí.

Po opätovnej montáži sa uistite, či nedochádza k úniku pohonných hmôt, prípadne rozliate palivo vytrite do sucha a vyvetrajte ešte pred naštartovaním.

Skladovanie

VÝSTRAHA!

Pri preprave motora sa uistite, či je vypínač motora v polohe (0) a či je správne uzavretá palivová nádrž, aby nedošlo k rozliatiu benzínu.

Dbajte aby behom prepravy nedochádzalo k rozlietaniu paliva. Ak k tomu dôjde, zaistite, aby priestor bol celkom vysušený a benzínové výpary boli riadne odvetrané.

PRED USKLADNENÍM STROJA NA DLHŠÍ ČAS:

- Vyčistite vonkajšok motora.
- Vypustte benzín.
- Uzavrite palivový kohútik.
- Odpojte palivovú hadicu od karburátora.
- Vypustte benzín z palivovej nádrže do vhodnej nádoby otočením palivového kohútika do polohy „1“.
- Zapojte benzínovú hadicu späť do karburátora.
- Odskrutkujte odkalovacie viečko, vypustte zostávajúci benzín, viečko znovu namontujte a riadne dotiahnite.
- Posledné zvyšky benzínu vypustte odkalovacou skrutkou karburátora (viď Čistenie odkalovača karburátora).
- Pred dlhším skladovaním vymeňte olej.
- Vyskrutkujte zapalovaciu sviečku a do valca nechajte vtiecť cca 1 čajovú lyžičku oleja. Potom zatiahnite 2-až 3-krát za štartovacie lanko. Tým sa v priestore valca (palivovej nádrži) vytvorí rovnomerný ochranný olejový film.
- Sviečku naskrutkujte späť.
- Pretočte motor zatiahnutím za rukoväť štartovaciej šnúry a zastavte piest v hornej úvrati. Tak zostane výfukový i nasávací ventil uzavretý.
- Elektrocentrálu uložte do chránenej, suchej miestnosti.

Diagnostika a odstránenie prípadných chýb

Motor nenaskočí pri štartovaní:

- Je vypínač motora v polohe zapnuté?
- Je palivový kohútik otvorený?
- Je v nádrži dostatok paliva?
- Je v motore dostatočné množstvo oleja?
- Je pripojený kábel sviečky?
- Preskakujú na sviečke iskra?

Test funkčnosti sviečky UPOZORNENIE!

Najprv sa uistite, že v blízkosti nie je rozliaty benzín alebo iné zápalné látky. Pri teste použite vhodné ochranné rukavice, pri práci bez rukavíc hrozí úraz elektrickým prúdom! Pred demontážou sa uistite, že sviečka nie je horúca!

1. Vymontujte sviečku.
2. Sviečku nasadte do konektora ("fajky").
3. Sviečku pridržiňte na kostre motora (napr. hlave valca) a zatiahnite za štartovaciu šnúru.
4. Pokiaľ k iskreniu nedochádza, vymeňte sviečku. Pokiaľ je iskrenie v poriadku, namontujte sviečku späť a pokračujte v štartovaní podľa návodu.
5. Keď ani potom motor nenaskočí, zverte opravu odbornému servisu.

Pokiaľ sa vám poruchu nepodarí odstrániť, zverte opravu odbornému servisu.

ES Prehlásenie o zhode

Madal Bal a.s. • Lazy IV/3356, 760 01 Zlín • IČO: 49433717

prehlasuje, že následne označené zariadenie na základe jeho koncepcie a konštrukcie, rovnako ako do obehu uvedené vyhotovenie, zodpovedá príslušným základným bezpečnostným požiadavkám nariadenia vlády. Pri nami neodsúhlasených zmenách zariadenia, stráca toto prehlásenie svoju platnosť.

HERON 8896111 (EGM 25 AVR)
generátor benzínový 2300W, 5,5HP

bolo navrhnuté a vyrobené v zhode s nasledujúcimi normami:
EN 12601:2001, EN 55012:2002, EN 60204-1, EN 1679-1:1998
EN ISO 11688-1, EN ISO 8528-8:1995

a nasledujúcimi predpismi (všetky v platnom znení):
73/23/EHS v znení 93/68/EHS; 89/336/EHS v znení 91/263/EHS, 92/31/EHS, 93/68/EHS;
98/37/ES; 97/68/ES v znení smernice č. 2002/88/ES

ES prohlášení o shodě bylo vydáno na základě certifikátu č. 25802/243/C prod. No. G10M7-03110643
vydaného zkušebnou Istituto Giordano S.p.A. Bellaria, Italy.

nameraný akustický výkon: 108 dB(A)

Posledné dve číslice roka, kedy bol výrobok označený značkou CE: 06

ve Zlíne 18. 1. 2006

Martin Šenkýř
člen představenstva a.s.

Technické údaje

typové označenie	HERON EGM 25 AVR
motor	zážihový (benzínový), štvortaktný, jednovalec s OHV rozvodom, typ ST 168F
zapalovanie	T.C.I. (tranzistorové, bezkontaktné)
chladenie	nútené, vzduchom
vrtanie x zdvih valca	68 x 45 mm
obsah valca	163 ccm
kompresný pomer	8,5 : 1
max. výkon motora	4 kW / 4000 min ⁻¹
krútiaci moment	10,5 Nm/ 2500 min ⁻¹
typ paliva	bezolovnatý benzín min. 91 oct.
spotreba	cca 0,5 l/kWh pri 75% zatažení
spúšťanie	manuálne
objem nádrže	12 l
objem oleja v motore	0,6 l
zapaľovacia sviečka	typu Brisk - LR17YC, NGK - BPR5ES
hmotnosť motora (bez náplní)	15 kg
generátor	jednofázový, synchronný
max. výkon	2,3 kVA
menovitý výkon	2,0 kVA
napätie	230 V
menovitý prúd	8,7 A
frekvencia	50 Hz
účinník	cos φ 1
DC (usmernené) napätie	12 V
DC menovitý prúd	8,3 A
trieda izolácie	B
krytie	IP23
hmotnosť (bez náplní)	43 kg
rozmery (výška x šírka x dĺžka)	45 x 59 x 44 cm
nameraný akustický výkon (ISO 1168-1)	108 dB(A)

Nadštandardná výbava:

AVR systém	áno
merač motohodín	áno
olejový snímač	áno
voltmeter	áno

Elektrocentrála HERON ďalej spĺňa všetky bezpečnostné požiadavky kladené na zdrojové zariadenia a z hľadiska ochrany pred nebezpečným dotykovým napätím na neživých častiach elektrocentrály vyhovuje požiadavkám 413.5 IEC 364-4-41 na ochranu elektrickým oddelením.

Na výrobku je uvedený mesiac a rok výroby prostredníctvom sériového čísla na výrobnom štítku. Prvé dve čísla uvádzajú rok výroby a ďalšie dve číslice uvádzajú mesiac výroby, po nich nasleduje poradové číslo.

Bevezetés

Tisztelt Vásárló,
Köszönjük, hogy megtisztelt bennünket bizalmával, és HERON termékünket választotta.

A terméket gyárunkban széleskörű minőségi, és megbízhatósági vizsgálatnak vetettük alá, amelynek során hibátlanak bizonyult. Amennyiben a gépet mégis valamilyen károsodás érné, vagy használata közben tönkremenne, ne habozzon kapcsolatbalépni megbízott szervizünkkel.

Tel: (1) 297-1277

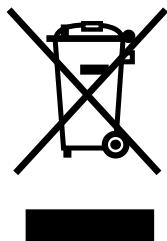
Fax: (1) 297-1270

Gyártó: Madal Bal a. s., P. O. Box 159, 76001 Zlín-Přiluky, Czech Republic
Forgalmazó: Madal Bal Kft. 1183 Budapest Gyömrői út 85-91, Hungary

A jelen használati útmutató a HERON EGM 25 AVR áramfejlesztő generátor paramétereire vonatkozó, illetve az üzemeltetéséhez és karbantartásához szükséges információkat tartalmazza.

Környezetvédelem

Elektromos berendezéseket nem szabad az általános háztartási hulladék közé dobni. A működésükhöz szükséges anyagok – elsősorban az üzemanyag és az olaj – veszélyesek lehetnek a környezetre. Az említett anyagok ártalmatlanításakor a gyártó utasítása szerint kell eljárni. Tilos a gépet a szabadban eldobni, illetve a vegyes háztartási hulladék közé dobni. Élettartamának végén a berendezést, illetve felhasználhatósági idejének lejártá után az üzemeléshez szükséges anyagokat az ilyen típusú hulladékokat begyűjtő helyre kell vinni vagy az eladóhoz kell visszavinni. Üzemanyagok szivárgása esetén a gyártó utasítása szerint járjon el vagy értesítse a tűzoltókat.



Garancia

A HERON áramfejlesztő generátorra a vásárlás napjától számított 24 hónapos, illetve meghatározott feltételek betartása esetén 36 hónapos **meghosszabbított garanciát** biztosítunk. A garanciális feltételek a Jótállási jegyben találhatók. Kérjük, hogy a HERON EGM 25 AVR áramfejlesztő generátor használatba vétele előtt figyelmesen olvassa el a jelen használati útmutatót, és jegyezze meg a benne foglaltakat.

Biztonsági utasítások

Az áramfejlesztő generátort biztonságos és hibamentes üzemeléshez fejlesztették ki. Ennek feltétele, hogy üzemeltetése a jelen használati utasításban megadott utasítások szerint történjen. A HERON EGM 25 AVR típusú áramfejlesztő generátor hitelesített, és rendelkezik az üzembiztonsági szempontból szükséges vizsgálati intézeti igazolásokkal, illetve a szükséges CE tanúsítvánnyal.



Az elektromos áramfejlesztő első használata előtt figyelmesen olvassa el a jelen használati útmutatót, és jegyezze meg az abban foglaltakat. Ezzel megelőzheti a készülék súlyos meghibásodását, illetve az esetleges sérüléseket.

- A munka megkezdése előtt végezzen próbaüzemet. Győződjön meg róla, hogy az áramfejlesztő generátor, valamint a vezetékek és a csatlakozási pontok hibátlanok és sérülésektől mentesek. Ezzel megelőzhető a sérülések, illetve a készülék meghibásodása.
 - Az áramfejlesztő generátort helyezze biztonságos, vízszintes alagra, nehogy az felboruljon. A nem vízszintes felületen történő üzemeltetés esetén az üzemanyag a tartályból kifolyhat. A motor kenési rendszere csak 16° dőlésszögig (minden irányban) működik biztonságosan, ezért az áramfejlesztő generátor nagyobb dőlése működés közben nem megengedett. Ez a motor súlyos meghibásodásához vezethet, és a garancia elvesztésével járhat.
 - A tűzveszély elkerülése és a megfelelő szellőzés érdekében üzemeltetés közben az áramfejlesztő generátort épületektől, berendezésektől vagy gépektől legalább 1 m távolságra kell elhelyezni. Ne helyezzen el a motor közelében semmilyen gyúlékony anyagot.
 - Gyermekeknek és állatoknak az áramfejlesztő generátortól biztonságos távolságban kell tartózkodniuk,
- mivel a motor forró alkatrészei égési sérüléseket okozhatnak, illetve fennáll az áramütés veszélye.
- A kezelőnek tudnia kell, hogy miképpen lehet a leggyorsabban kikapcsolni a motort, ezenkívül alaposan meg kell ismernie a működtető elemek kezelését. Tilos az áramfejlesztő generátor használata annak előzetes megismerése nélkül. A berendezést indiszponált, például gyógyszer, kábítószer vagy alkohol hatása alatt álló, illetve túlságosan fáradt személy nem kezelheti.
 - Az üzemanyag betöltését minden esetben jól szellőző helyen, leállított motor mellett kell végezni. A benzint különösen gyúlékony anyag, amely bizonyos körülmények között robbanékony.
 - Az üzemanyagtartályt ne töltsen túl.
 - Bizonyosodjon meg róla, hogy az üzemanyagtartály fedele megfelelően le van zárva.
 - Benzin kifolyása esetén a motort csak akkor szabad beindítani, ha a terület már megfelelően száraz, a benzingőzők pedig eltávolítottak.
 - Az üzemanyag betöltése közben, illetve a tárolt üzemanyagok közelében a dohányzás és a nyílt láng használata tilos.
 - A kipufogógáz mérgező szén-monoxidot tartalmaz, amely szintelen és szagtalan gáz, belélegzése eszméletvesztést, esetleg halált is okozhat. Soha nem szabad a berendezést zárt vagy szűk helyen, megfelelő szellőzés és friss levegő beáramlása nélkül működtetni.
 - A tűz keletkezésének elkerülése érdekében ne helyezzen semmilyen tárgyat a motorra.
 - Működés közben tartson kellő távolságot a berendezés forgó részeitől.
 - A kipufogó működés közben nagyon forró, és a kikapcsolás után még hosszabb ideig forró marad, ezért nem szabad megérinteni. A súlyos égési sérülések, illetve a tűz keletkezésének elkerülése érdekében szállítás vagy zárt helyen történő elhelyezés előtt hagyja kihűlni a motort.
 - Ne felelje, hogy az áramfejlesztő generátor elektromos áramot fejlesztő berendezés, ezért annak nem megfelelő használata esetén fennáll az áramütés veszélye. Soha ne üzemeltesse az áramfejlesztő generátort nedves kézzel.
 - A ČSN ISO 8528-8 számú szabvány 6.7.3. pontja szerint az adott maximális teljesítményű áramfejlesztő generátor földelése nem szükséges, mivel azonban a HERON EGM 25 AVR áramfejlesztő generátor földelt kimenettel van ellátva, lehetőség szerint mindig biztosítsa az áramfejlesztő generátor földelését.

- Az elektromos áramfejlesztő generátort tilos esőtől vagy hótól nem védett helyen üzemeltetni. A berendezést használat és tárolás közben védeni kell a nedvességtől, a szennyeződésektől és más korróziót okozó hatásoktól.
- Az elektromos áramfejlesztő generátort semmilyen körülmények között sem szabad a meglévő, fix elektromos áram hálózatára ideiglenes áramforrásként rákötni. Kivételes esetben, ha a hálózatra történő csatlakoztatása ideiglenesen, alternatív jelleggel történik, a csatlakoztatást kizárólag szakképzett, az ilyen csatlakozások kialakításához megfelelő jogosultsággal és képesítéssel rendelkező villanyszerelő végezheti el, aki ismeri a hordozható áramforrások használatát, biztonságtechnikáját, valamint az érvényben lévő vonatkozó előírásokat, és meg tudja ítélni a nyilvános elektromos hálózat és az ideiglenes áramforrás használata közötti különbségeket. A szakszerűtlen csatlakoztatásból eredő esetleges károkért és sérülésekért a forgalmazó nem felelős.
- Az elektromos áramfejlesztő generátorhoz csak az érvényben lévő ČSN szabvány szerinti csatlakozóaljzatot szabad csatlakoztatni. Ellenkező esetben fennáll az áramütés vagy a tűzveszély veszélye. A felhasznált kábelnek teljesítenie kell az érvényben lévő ČSN szabvány előírásait. Tekintettel a nagy mechanikai terhelésre, kizárólag hajlékony gumikábelt szabad használni.
- A felhasználandó hosszabbító kábel átmérőjével és hosszúságával kapcsolatban kérje ki szakképzett villanyszerelő véleményét, vagy tartsa be a ČSN ISO 8528-8 számú szabvány előírásait.

A ČSN ISO 8528-8 számú szabvány előírásai a használandó hosszabbító kábel átmérőjére és hosszára vonatkozóan:

A kábel átmérője (mm)	Max. hosszúság (m)
1,5	60
2,5	100

Megjegyzés: Az értékek a teljes hosszában kihúzott kábelre értendők.

- Az áramfejlesztő generátort tilos elektromos hegesztő berendezésekhez áramforrásként használni. Az ilyen felhasználás bizonyos fajta generátorok esetében kizárólag a forgalmazóval történő megbeszélés alapján alkalmazható. Az ilyen módon történő felhasználás a gép súlyos károsodását okozhatja, és a garancia elvesztését vonja maga után.
- A higiéniai előírások értelmében az áramfejlesztő generátort tilos olyan esetekben használni, amikor ezzel a nyilvánosságot korlátozzák, illetve este 22.00 óra és

reggel 6.00 óra között, mivel ez az éjszakai nyugalomra vonatkozó rendelkezések megsértését jelentené.

- Elektromos berendezéseken bármilyen beavatkozást vagy javítást csak megfelelő elektrotechnikai szakképzettséggel rendelkező személy végezhet.

Alkalmazott jelölések és fontos figyelmeztetések

A MOTOR BIZTONSÁGI RENDSZERE

Ha az olajsint a minimális értékre csökken, a motor biztonsági rendszere a gépet kikapcsolja, és a motort a további károsodástól megvédi.

Az eszközben nincs olaj. Az első indítás előtt tölts fel a javasolt típusú kenőolajjal az előírás szerinti szintre (lásd: „A kenőolaj betöltése” című fejezetet)	
Ne érintse meg a motor forró részeit.	
Indítóporlasztó	
Üzemanyagcsap	
Főkapcsoló	
Az egyenáramú és a váltóáramú áramkör védőreléje	
Motorüzemóraszám-mérő	
Földelő kapocs	
Ismertető könyvecske – Olvassa el a használati útmutatót!	
FIGYELMEZTETÉS. rendszeresen ellenőrizze, hogy nem távozik-e el gyúlékony anyag. üzemanyag betöltése előtt állítsa le a motort.	

Ne használja zárt térben. A szén-monoxid belélegzőkor mérgező.	
A gépben nincs olaj. Első üzembe helyezés előtt töltsön be 0,6 liter SAE 15W40 típusú olajat.	
A LEVEGŐSZŪRŐ KARBANTARTÁSA. A szűrőbetéteket minden 50 üzemóra után (szélsebes körülmények között történő üzemeltetés esetén minden 10 üzemóra után) meg kell tisztítani. Mossa ki a szűrőt mosószerrel, és csavarja ki. Ne használjon oldószert. Hagyja megszáradni. Azután merítse a szűrőt motorolajba, csavarja ki belőle a fölösleges olajat.	

A berendezés részegységei és alkatrészei

2. ábra

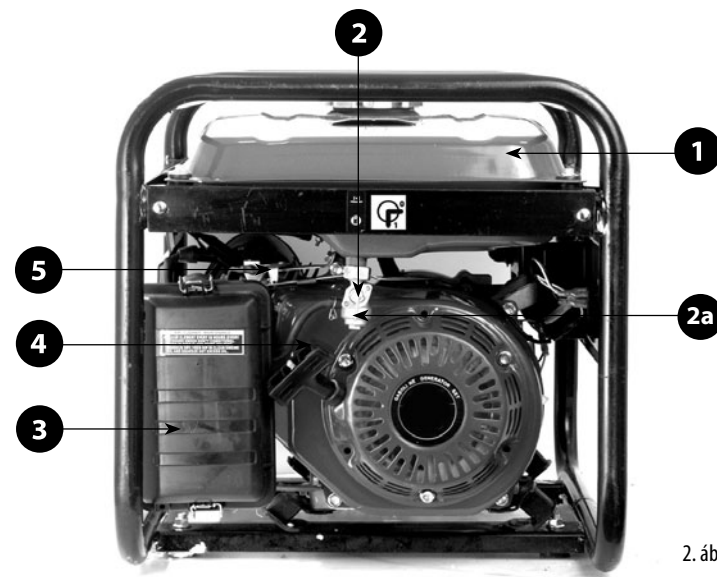
- 1) üzemanyagtartály
- 2) üzemanyagcsap
- 2a) az üzemanyagcsaphoz tartozó ülepítő fedele
- 3) a levegőszűrő fedele
- 4) indítókar
- 5) indítóporlasztó (szívató)

3. ábra

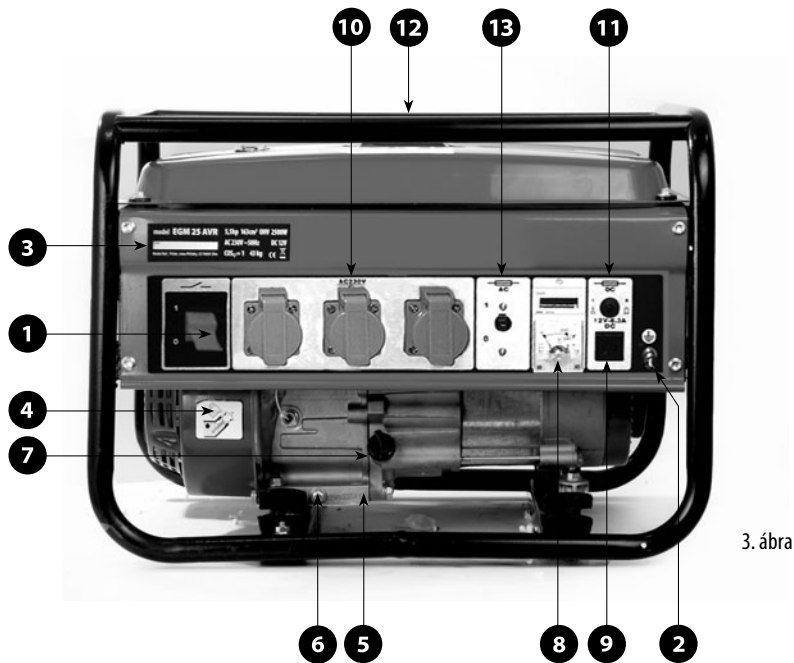
- 1) a motor főkapcsolója
- 2) földelő kapocs
- 3) a műszaki adatokat tartalmazó címke
- 4) piktogram – olajsint
- 5) gyártási szám
- 6) olajleeresztő csavar
- 7) az olajbetöltő nyílás fedele
- 8) feszültségmérő
- 9) 12 V egyenáramú csatlakozóaljzat
- 10) 230 V / 50 Hz csatlakozóaljzat
- 11) védőrelé (12 V-os áramkör)
- 12) az üzemanyagtartály fedele
- 13) védőrelé (230 V-os áramkör)

4. ábra

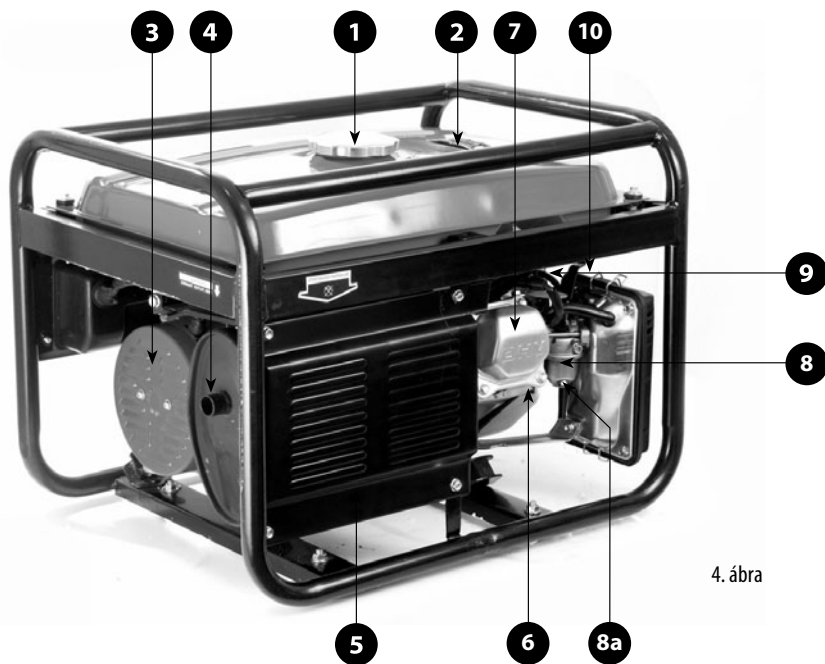
- 1) az üzemanyagtartály fedele
- 2) üzemanyag szint mutató
- 3) az alternátor hűtőnyílásai
- 4) kipufogó
- 5) a kipufogó borítása – vigyázat, forró!
- 6) a henger hűtőrácsai
- 7) hengerfej
- 8) porlasztó
- 8a) a porlasztó ülepítőjének csavarja
- 9) gyújtógyertya
- 10) indítóporlasztó (szívató)



2. ábra



3. ábra



4. ábra

Teendők a gép üzembe helyezése előtt

FIGYELMEZTETÉS!

Az alábbi ellenőrző feladatok elvégzése előtt az áramfejlesztő generátort helyezze biztonságos, vízszintes alapra. Kapcsolja ki a motort, zárja el az üzemanyag-adagolót, és kösse ki a gyújtógyertya-kábelt. Ügyeljen arra, hogy ne érjen hozzá a motor forró alkatrészeihez.

Az üzembe helyezést az átvételi jegyzőkönyv alapján az eladó végzi (lásd: oldal), illetve az üzembe helyezést megbeszélés alapján és az eladó útmutatásai szerint a tulajdonos maga is elvégezheti.

Abban az esetben, ha a gépet az eladó nem helyezte üzembe és nem indította be, kövesse az alábbi lépéseket:

1. A gép szemrevételezése

A gép kicsomagolása után ellenőrizze vizuálisan el a gép felületét, illetve ellenőrizze a gép alapfunkcióit. Győződjön meg róla, hogy sehol nem láthatók bekötetlen vagy laza kábelek. Abban az esetben, ha ez mégis előfordulna, javíttassa meg a berendezést a szerződéses szervizek egyikében. Az üzemanyagnak az üzemanyag-tartályba töltése előtt ellenőrizze az üzemanyag-tartályba töltése előtt ellenőrizze az üzemanyag-tartályt, elsősorban az üzemanyagvezeték csatlakozását.

2. Az olajtartály feltöltése

FIGYELMEZTETÉS!

- A motor nem elegendő mennyiségű vagy túl sok olajjal történő üzemeltetése a motor súlyos károsodását okozhatja, valamint a garancia elvesztését eredményezheti.
- Ellenőrizze az olajsintet minden indítás előtt, vízszintes talajon, álló motor mellett.
- Az olajsint-érzékelő leállítja a motort a motorolaj szintjének hirtelen csökkenése vagy az olaj elfolyása esetén.
- Az olajsint-érzékelő alkalmazása ellenére a kezelőnek az olajsintet minden használat előtti ellenőriznie kell.
- Az olajsint-érzékelőt nem szabad kiiktatni vagy leszerelni.
- A kezelő a motor minden használata előtt köteles az olajsintet ellenőrizni, a karbantartási munkákat ismertető táblázatban foglaltak szerint.

AZ AJÁNLOTT OLAJTÍPUSOK

Csak ismert márkájú, eredeti csomagolású, kiváló minőségű olajokat (például Shell Helix Super SAE 15W40, Castrol GTX 15W40, illetve ezeknek megfelelő univerzális olajokat) szabad használni, amelyek megfelelnek az API min. SH-SG/CD, vagy minőségi osztály követelményeinek vagy meghaladják azokat. Az olajok minőségi osztálya a csomagoláson van feltüntetve.

Például az SAE 15W40 viszkozitási osztályú olajok a magyarországi nyelvi időjárási viszonyok mellett tökéletes viszkozitási-hőmérséklet kapcsolatban vannak. Ezért javasoljuk az ilyen vagy ennél magasabb viszkozitási osztályba tartozó olajok használatát (például a 15W50 olajat extrém magas hőmérsékletek esetén, a 10W40 vagy az 5W40 olaj használatát pedig -20°C körüli hidegben).

AZ OLAJ BETÖLTÉSE ÉS UTÁNTÖLTÉSE:

1. Ellenőrizze, hogy az áramfejlesztő generátor biztonságos, vízszintes felületen van elhelyezve, a motor le van állítva, és az üzemanyagvezeték el van zárva, valamint a gyújtógyertya-kábel le van véve.
2. Csavarja le az olajtöltő fedelét (5. ábra, 1. pozíció).
3. Tölcsér segítségével a betöltő nyíláson töltsön be körülbelül 0,6 liter olajat (az előírt mennyiség üres motor esetén). A betöltés közben ügyeljen arra, hogy az olaj ne folyjon le a betöltő nyílás mellett. Ha ez mégis megtörténne, a kiömlött olajat törölje fel, a motort pedig teljesen tisztítsa meg a ráfolyt olajtól (a felület legyen száraz).
4. A betöltő nyílás fedelének belső oldalán található rácsot törölje szárazra, a fedelet helyezze vissza a betöltő nyílásra, majd csavarja be. Ezután azonnal nyissa ki, és ellenőrizze az olajsintet – az olajsintnek a betöltő nyílás széléig kell érnie. Alacsony olajsint esetén a fedélen található olajsintmérő megmutatja, hogy meddig ér az olaj.
5. Alacsony olajsint esetén töltsön be olajat a javasolt olajból, és állítsa be a kívánt szintet (ugyanolyan olajjal, amelyet az áramfejlesztő generátorban éppen használ). A különböző SAE, illetve a különböző minőségi osztályokba tartozó olajokat ne keverje egymással.

FIGYELMEZTETÉS!

Adalék nélküli és kétütemű motorokhoz használatos olajok alkalmazása szigorúan tilos.



5. ábra

3. Üzemanyag

FIGYELMEZTETÉS!

- A benzin rendkívül gyúlékony és robbanásveszélyes anyag.
- Az üzemanyagot jól szellőző helyiségben, leállított motor mellett kell betölteni. Üzemanyagtöltés közben, illetve az üzemanyag tárolására szolgáló helyiségben a dohányzás és a nyílt láng használata tilos.
- Ne töltse túl az üzemanyagtartályt (ne töltjön be üzemanyagot a tartály széléig). Az üzemanyag betöltése után ellenőrizze, hogy az üzemanyagtartály kupakja jól le van-e zárva.
- Ügyeljen rá, hogy a benzin ne ömöljön ki. A benzingőz vagy a kiömlött benzin meggyulladhat. Ha a benzin kifröccsen, azonnal fel szárítani a kifolyás helyét, illetve hagyni kell, hogy a benzingőzők elillanjanak.
- Ügyeljen, hogy a benzin ne kerüljön ismételtelen vagy hosszabb ideig érintkezésbe a bőrrel. A benzingőzt nem szabad belélegezni. A benzint gyermekek számára hozzáférhetetlen helyen kell tárolni.
- Motorgépjárművekhez használatos, legalább 95-es oktánszámú benzin használatát javasoljuk. Célszerű 95-ös oktánszámú, ólommentes benzint használni, amely csökkenti az üledékképződés mértékét az égésterben. Ne váltogassa a különböző benzinfajtákat (ólommentes benzint ólmozottal és fordítva).
- Kizárólag tiszta benzint használjon. Na használjon benzin-olaj keveréket, szennyezett benzint vagy gyanús eredetű és minőségű benzint. Akadályozza meg a por, a szennyeződések és a víz bekerülését az üzemanyagtartályba.
- Több mint 1 hónapos tárolás esetén engedje le a maradék üzemanyagot az üzemanyagtartályból, és tisztítsa meg a porlasztóban lévő benzint az üledékektől.
- A nem megfelelő típusú, szennyezett vagy hosszabb ideig álló benzin használatából eredő meghibásodásokat nem lehet garanciálisan megjavítani.

AZ ÜZEMANYAG BETÖLTÉSE

1. Ellenőrizze az üzemanyag szintjét az üzemanyagtartály felső részén található mérce segítségével (6. ábra).
2. Csavarja le az üzemanyagtartály fedelét, és szemrevételezéssel ellenőrizze a tartályban található üzemanyag mennyiségét.
3. Amennyiben az üzemanyag mennyisége nem elegendő, tölcser segítségével töltsön be üzemanyagot. A tartály úrtartalma 6 liter. A tartályba ne töltsön be a maximális mennyiségnél több üzemanyagot. A maximálisnál nagyobb mennyiség betöltése az üzemanyag zárt fedelén keresztül történő kifolyását eredményezi.
4. Az üzemanyag betöltése után tegye vissza és erősen húzza meg az üzemanyagtartály kupakját.



6. ábra

ALKOHOLTARTALMÚ BENZIN HASZNÁLATA

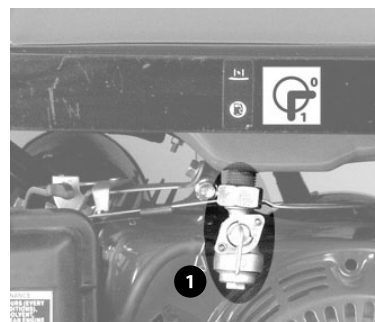
Amennyiben alkoholtartalmú benzint kíván használni, ellenőrizze, hogy az 95 feletti oktánszámmal rendelkezik-e. Az alkohol hozzáadása az oktánszámot csökkenti. Csak etanolt tartalmazó, max. 10% etanoltartalmú benzint szabad használni. Soha ne használjon metanollal (metil-alkohollal) dúsított benzint, rozsdásodásgátlót tartalmazó benzint, valamint metanolos oldószert, illetve etanolt 10%-nál nagyobb koncentrációban tartalmazó benzint. Az alkoholtartalmú üzemanyagok használatából eredő károk a garancia elvesztését eredményezik. Az alkoholtartalmú üzemanyagok összetételéről érdeklődjön a kút kezelőjénél.

A motor beindítása

FIGYELEM!

Győződjön meg róla, hogy az elektromos áramfejlesztő generátor kimeneteihez semmilyen fogyasztó nem csatlakozik! Ha lehetséges, földelje az áramfejlesztő generátort.

1. Az üzemanyagcsapot állítsa „1” állásba (7. ábra, 1. pozíció). Alacsony üzemanyagszint esetén töltsön be üzemanyagot.



7. ábra

2. A motor kapcsolóját állítsa bekapcsolt (1 - ON) állás (8. ábra, 1. pozíció)



8. ábra

3. A indítóporlasztó kapcsolóját állítsa bal oldali helyzetbe (irányba az üzemanyagcsaptól). Az indítóporlasztót nem kell használni, ha a motor meleg vagy a környezeti hőmérséklet elég magas.
4. Lassan húzza a feltekeredő indítókart (2. ábra, 4. pozíció) annyira ideig, amíg nem jön működésbe, ekkor hirtelen rántsa meg. Addig ismétlje az eljárást, amíg a motor be nem indul. A motor beindulásakor rögtön engedje el az indítókart.
5. Várja meg, amíg a motor üzemi hőmérsékletre melegszik. Az indítóporlasztót kismértékben csúszta jobbra, meleg időjárás esetén ezt néhány másodpercen belül végezze el, hideg időben pedig várjon néhány percet. Minden változtatás előtt váron, amíg a motor egyenletesen jár. Az üzemi hőmérséklet elérése esetén teljesen kapcsolja ki az indítóporlasztót (jobb oldali helyzet).

FIGYELMEZTETÉS!

- Ne hagyja, hogy a indítókar fogantyúja hirtelen csapódjon vissza a motorhoz. Lassan engedje vissza a fogantyút, nehogy megrongálja a burkolatot.

- Mindig a fogantyú hirtelen megrántásával indítsa be a motort, mert különben a motor megrongálódhat.

AZ OLAJSZINT CSÖKKENÉSÉT JELZŐ ÉRZÉKELŐ

Az olajsztint-érzékelő az üzemelő motor kikapcsolására szolgál abban az esetben, ha az olaj szintje lecsökkenne. Ezzel elkerülhető a motor nem megfelelő kenés következtében bekövetkező meghibásodása. Amennyiben az olajsztint a biztonságos érték alá csökken, a motor kikapcsol, bár a motor kapcsolója továbbra is „bekapcsolva” (1) állásban marad. A kezelőnek ettől függetlenül az áramfejlesztő generátor olajsztintjét a berendezés használata előtt minden esetben ellenőriznie kell. Ha a motor leáll, és akkor sem indítható újra, ha a tartályban elegendő üzemanyag van, a hibakeresés előtt ellenőrizze a motorolaj szintjét.

Az áramfejlesztő generátor használata

FIGYELEM!

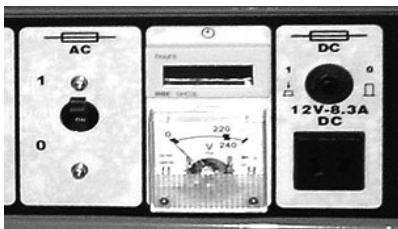
A HERON típusú áramfejlesztő generátor használatkor mindig tartsa be a jelen fejezetben, valamint a „Biztonsági előírások” című fejezetben foglalt utasításokat. Az elektromos áramfejlesztő generátort a kezelő biztonságának teljes mértékű szem előtt tartásával tervezték és alakították ki, azonban minden elektromos berendezés használatakor fennáll az elektromos árammal történő áramütés veszélye. Ezért fokozottan tartsa be a jelen használati útmutatóban megadott utasításokat. A gyártó, illetve a forgalmazó nem felelős az áramfejlesztő generátor szakszerűtlen, a jelen használati útmutatóban megadott utasításokkal ellentétes módon történő használatának, az elektromos berendezésekre vonatkozó biztonsági előírások megszegésének, illetve nem ismeretének, továbbá az áramfejlesztő szakszerűtlen telepítésének vagy üzemeltetésének következményeire.

FIGYELMEZTETÉS!

- A HERON áramfejlesztő generátort folyamatosan csak a névleges teljesítménynek megfelelő értékig terhelje. Az áramfejlesztő generátor maximális teljesítményen történő használata legfeljebb 20 percig megengedett. Minden esetben figyelembe kell venni a csatlakoztatott fogyasztók összteljesítmény-szükségletét. Az üzemeltetés megfelelő módjával kapcsolatban kérjen tanácsot az eladótól vagy a forgalmazótól. Folyamatos terhelés esetén az áramfejlesztő generátor élettartama

csökkenhet, illetve a berendezés meghibásodhat, a garancia egyidejű elvesztése mellett. Az üzemeltetés módjával kapcsolatban kérjen tanácsot az eladótól vagy a forgalmazótól.

- Fogyasztó csatlakoztatása előtt győződjön meg arról, hogy a fogyasztó max. teljesítményfelvétele esetén nem következik be az áramfejlesztő generátor névleges feszültségének túllépése. A legtöbb elektromotor beindításkor a teljesítményfelvétel a névleges teljesítményfelvétel háromszorososa.
- Ne lépje túl az egyes csatlakozóaljzatok előírt terhelési határának értékét.
- A HERON áramfejlesztő generátorokat 230 V-hoz való 12 A-es, illetve 12 V-hoz való 12 A-es védőrelé biztosítja hosszú távú túlterhelés, valamint a fogyasztó rövidzárata ellen. Amennyiben az áramszolgáltatás működés közben megszűnik, ezt a relé szétkapcsolása is okozhatja. Ebben az esetben rövid ideig várjon, iktassa ki a túlterhelést vagy a rövidzárlatot okozó fogyasztót, majd a relét kapcsolja vissza. Vegye figyelembe az áramfejlesztő generátor maximális teljesítményét.



Obr. 9

- A motor beindítása előtt mindig kapcsolja be az elektromos kimeneti védőrelét, ha ezt az adott konstrukció lehetővé teszi.
- Az elektromos áramfejlesztő generátorhoz csak tökéletes állapotban lévő, semmilyen működési rendelleneséget nem mutató berendezéseket szabad csatlakoztatni. Amennyiben a fogyasztón bármilyen meghibásodás jelei észlelhetők (szikrázik, lassan jár, nem indul be, túlhangos, füstöl stb.), azonnal kapcsolja ki a berendezést vagy az áramfejlesztő generátort. Ezután szüntesse meg a fogyasztó csatlakoztatását, majd hárítsa el a hibát.
- Kizárólag tökéletes állapotban lévő, megfelelő üzemeltetési feszültségű (230V/50Hz) berendezéseket csatlakoztasson.
- Ha a motor nem megfelelően működik, ne változtasson a motor beállításán, hanem forduljon az illetékes szakszervizhez.

- A HERON áramfejlesztő generátorok olyan elektromos berendezések, elektromotorok vagy más hasonló berendezések üzemeltetéséhez alkalmasak, amelyek teljesítményfelvétele nem lépi túl az áramfejlesztő generátor névleges teljesítményét.
- A jelen áramfejlesztő generátorok AVR (Automatic Voltage Regulator) rendszerrel – elektronikus kimenetifeszültség-stabilizáló rendszerrel – vannak felszerelve. Ez lehetővé teszi kényes elektronikai berendezésekhez, például televíziókhoz, rádiómagnókhöz, számítógépekhez stb. történő használatát is.
- Ne módosítsa az áramfejlesztő generátort, ne szereljen rá semmilyen tartót vagy kipufogó-hosszabbítót.

Az áramfejlesztő generátor kezelése

1. Indítsa be a motort
2. A fogyasztókat csatlakoztassa a csatlakozóaljzatokhoz. Ügyeljen, hogy ne lépje túl a maximálisan megengedett névleges feszültség értékét. Ellenőrizze, hogy a csatlakoztatott fogyasztók kikapcsolt állapotban vannak.
3. Kapcsolja be a védőrelét, vagy győződjön meg róla, hogy be van kapcsolva.

FIGYELMEZTETÉS!

Az elektromos áramfejlesztő generátort nem szabad a max. megengedett teljesítményen üzemeltetni, ha nem adottak a megfelelő hűtési feltételek. Kedvezőtlen körülmények között az áramfejlesztő generátort nem szabad a maximális teljesítményen üzemeltetni.

AZ ÁRAMFEJLESZTŐ GENERÁTOR ÜZEMELTETÉSÉNEK IDEÁLIS FELTÉTELEI:

- atmoszférikus nyomás: 1000 hPa (1 bar);
- a levegő hőmérséklete: 25° C;
- a levegő páratartalma: 30%.

ÜZEMELTETÉS NAGY TENGERSZINT FELETTI MAGASSÁGOKON

Nagy tengerszint feletti magasságokon megváltozik a keverék összetétele a dúsabb keverék irányába. Ennek következtében egyrészt csökken a teljesítmény, másrészt nő az üzemanyag-szükséglet.

A motor teljesítményét nagy tengerszint feletti magasságokon a fő fúvóka kisebb furattal rendelkező fúvókára történő cseréjével, valamint a keverékszabályozó csavar helyzetének változtatásával lehet javítani.

Amennyiben a motor hosszabb időn keresztül 1830 méter tengerszint feletti magasságon üzemel, a porlasztók erre feljogosított szervizben be kell állítani.

A karburátor fentiekben ismertetett beállítása esetén is minden 305 méter tengerszint feletti magasság után körülbelül 3,5 százalékkal csökken a teljesítmény. A beállítás elvégzése nélkül a teljesítményvesztés még nagyobb.

FIGYELMEZTETÉS!

Amennyiben a motor kisebb tengerszint feletti magasságon üzemel, mint amelyre a karburátor be van állítva, a viszonylag „szegény” üzemanyag-levegő keverék miatt hasonlóképpen teljesítményvesztés, túlemegeedés következik be, illetve súlyos meghibásodás történhet.

A motor kikapcsolása

1. Szüntesse meg az összes fogyasztó generátor-kimenethez történő csatlakoztatását. Szükség esetén, ha a generátort vészhelyzetben le kell állítani, a motor kapcsolóját állítsa (0) állásba, vagy kapcsolja ki a gyújtást (ha ezt az adott konstrukció lehetővé teszi).
2. Fordítsa a motor kapcsolóját „kikapcsolt” (0) helyzetbe.
3. Zárja el az üzemanyag-adagolást (az üzemanyagcsapot).

Karbantartás és ápolás

FIGYELMEZTETÉS!

A karbantartási munkálatok megkezdése előtt kapcsolja ki a motort, majd helyezze biztonságos és vízszintes alpra. Ne érjen hozzá a motor forró alkatrészeihez!

A motor váratlan beindulásának lehetetlenné tétele érdekében kapcsolja ki a motor indítóját és az indítógyertya pipáját vegye le.

FIGYELEM!

Csak eredeti alkatrészeket használjon. Nem megfelelő minőségű alkatrészek használata esetén az áramfejlesztő generátor súlyosan megrongálódhat.

Az előírt átvizsgálások, karbantartási munkák, felülvizsgálatok és beállítások rendszeres időközönkénti elvégzése az áramfejlesztő generátor jó teljesítményének előfeltétele. A rendszeres karbantartás, felülvizsgálatok és beállítások szavatolják az áramfejlesztő generátor optimális állapotát és hosszú élettartamát.

A javításokat, a rendszeres karbantartási munkákat, a felülvizsgálatokat és a beállításokat az alapgarancia megtartása, illetve a garancia meghosszabbítása céljából kizárólag a HERON vállalattal szerződéses kapcsolatban álló szerviz vagy a maga a forgalmazó végezheti el.

A garancia meghosszabbításához a berendezést tiszta állapotban kell tartani.

A henger hűtőrácsainak és az alternátor hűtőnyílásainak karbantartása

A henger hűtőrácsainak (4. ábra, 6. pozíció) és az alternátor hűtőnyílásainak (4. ábra, 3. pozíció) szennyezettségét rendszeresen ellenőrizni kell, illetve a hűtőrácsokat és a hűtőnyílásokat tisztán kell tartani. Erős szennyezettség esetén a motor vagy az alternátor túlhevülhet, és ez a motor, illetve az alternátor súlyos károsodását okozhatja.

MEGJEGYZÉS:

- (1) Ha a motor poros környezetben üzemel, karbantartását gyakrabban kell elvégezni.
- (2) Ezeket a karbantartási munkákat célszerű a Madal Bal a.s. vállalattal szerződéses kapcsolatban álló szervizben elvégezni.
- (3) **FIGYELMEZTETÉS!**

Az érvényes jogszabályok (ČSN 331500 – az elektromos berendezések felülvizsgálatáról szóló szabvány) szerint az áramfejlesztő generátorok felülvizsgálatát és ellenőrzését csak felülvizsgáló szakember végezhető, azaz olyan személy, aki a 50/78 Sb. számú rendelet 9. paragrafusában foglaltak alapján magasabb szakirányú képesítéssel rendelkezik.

Az áramfejlesztő generátorok szakszerű üzembe helyezése esetén az üzemeltartó számára elengedhetetlenül fontos, hogy a Munka Törvénykönyv 132a. paragrafusa értelmében, valamint az üzemeltetés tényleges körülményeinek elemzése, illetve a lehetséges veszélyek felmérése alapján megtörténjen az áramfejlesztő generátorok megelőző karbantartási munkálataira vonatkozó ütemterv kidolgozása.

A karbantartás ajánlott gyakoriságát és a karbantartó munkák fajtáit a következő táblázat tartalmazza:

KARBANTARTÁSI ÜTEMTERV

A karbantartás rendszeres gyakorisága. A jelzett rendszerességgel vagy az üzemidő szerint kell elvégezni.		Minden használat előtt	Havonta, vagy 15 üzemóránként	3 havonta vagy 40 üzemóránként	6 havonta vagy 80 üzemóránként	Évente vagy 200 üzemóránként
A karbantartás tárgya						
Motorolaj	Állapotfelmérés	X				
	Csere		X		X	
Légszűrő	Állapotfelmérés	X				
	Tisztítás			X ⁽¹⁾		
Gyújtógyertya	Tisztítás / beállítás				X	
Szelephézag	Ellenőrzés / felülvizsgálat				X ⁽²⁾	
Az üzemanyagtartály szűrője	Tisztítás					X
Üzemanyagtartály	Tisztítás					X ⁽²⁾
Üzemanyagvezeték	Kontroll	Minden második naptári év				
Szikrafogó	Tisztítás					X ⁽²⁾
Porlasztó – ülepítő edény	Tisztítás				X ⁽²⁾	
Üzemanyagcsap – ülepítő edény (amennyiben az üzemanyagcsap tartozéka)	Tisztítás				X ⁽²⁾	
Elektromos részek	Ellenőrzés / felülvizsgálat	A vásárlástól számított minden 12. hónap ⁽³⁾				

Olajcsere

A fáradt olajat a csak kissé meleg motorból engedje le.

1. Csavarja le a betöltőnyílás fedelét és a leengedő csavart, és hagyja az olajat szabadon kifolyni az előkészített edénybe.
2. Az összes olaj kiengedése után a leengedő csavart az alátéttel együtt csavarja vissza, és erősen húzza meg.
3. Tölts fel a motort ajánlott fajtájú olajjal a kívánt szintre. A motorolaj ajánlott mennyisége: 0,6 liter.
4. A fedéllel zárja le a betöltőnyílást.

FIGYELMEZTETÉS!

Az esetlegesen kiömlött olajat nyom nélkül törölje fel. Használjon védőkesztyűt, hogy a bőre ne érintkezzen az olajjal. Az olaj bőrre kerülése esetén az érintett bőrfelületet szappannal és vízzel mossa le.

A fáradt olajat a környezetvédelem szabályai szerint kell ártalmatlanítani. A az olajat zárt edényben kell a gyújtó-

helyre szállítani. A fáradt olajat ne dobja a hulladék közé, ne öntse lefolyóba vagy a talajra, hanem adja le a fáradt olaj begyűjtésével foglalkozó gyűjtőhelyen.

A levegőszűrő tisztítása

Az elszennyeződött levegőszűrő akadályozza a levegő beáramlását a porlasztóba. A porlasztó ebből adódó meghibásodásának elkerülése érdekében a levegőszűrőt rendszeresen tisztítani kell. Erősen poros környezetben történő üzemelés esetén a szűrőt gyakrabban kell tisztítani.

FIGYELMEZTETÉS!

A szűrőbetét tisztításához soha ne használjon benzint vagy erősen gyúlékony anyagokat, mivel tűz keletkezhet vagy robbanás következhet be.

FIGYELEM!

Soha ne működtesse a motort levegőszűrő nélkül, mert az a motor gyors elhasználódásához vezet.

1. Állítsa az indítóporlasztó karját (2. ábra, 5. pozíció) zárt helyzetbe (balra).
2. Lazítsa meg a két szárnyas csavart, majd vegye le a fedelet (2. ábra, 3. pozíció).
3. Vegye ki a habszivacs-betétet, mossa ki meleg szappanos vízben, majd hagyja megszáradni.
4. Nyilvánvaló elhasználódás vagy sérülés esetén cserélje ki a betétet.
5. A betétet hagyja átitatódni tiszta motorolajjal, majd a fölösleges olajat nyomkodja ki belőle (soha ne csavarja ki a betétet).
6. Tegye vissza a habszivacs-betétet, végül helyezze vissza, majd a csavarok meghúzásával rögzítse a fedelet.

A gyújtógyertya

karbantartása (10. ábra)

Az ajánlott gyújtógyertya-típusok: Brisk - LR17YC, NGK - BPR5ES vagy ezzel egyenértékű típusok.

FIGYELEM!

Soha ne használjon nem megfelelő hőértékű gyújtógyertyákat.

FIGYELMEZTETÉS!

Közvetlenül a motor leállítása után a kipufogó még nagyon forró. Ezért nagyon vigyázzon, hogy ne következzen be égési sérülés.

A motor tökéletes működése érdekében a gyújtógyertyát pontosan kell beállítani, valamint meg kell tisztítani a lerakódásoktól.

1. Vegye le a gyújtógyertya kábelét (pipa), és szerelje ki a gyertyát a megfelelő kulccsal.
2. Szemrevételezéssel ellenőrizze a gyújtógyertya állapotát. Ha a gyertya láthatóan jelentősen elhasználódott, eltörtött vagy fokozatosan lepattog a szigetelése, cserélje ki a gyertyát. Amennyiben újra használni akarja a gyertyát, tisztítsa meg drótkéfével.
3. Megfelelő eszköz segítségével állítsa be az elektródahézagot. Az elektródahézagot az ajánlás szerint állítsa be, az elektródok egymáshoz hajlításával. A szükséges elektródahézag: 0,6-0,8 mm.
4. Ellenőrizze a tömítőgyűrűt, majd a menet sérülésének elkerülése érdekében kézzel csavarja be a gyújtógyertyát.
5. Végül húzza meg a gyújtógyertyát kulcs segítségével annyira, hogy lenyomja a tömítőgyűrűt.

MEGJEGYZÉS:

Az új gyújtógyertyát a becsavarás után még ½ fordulattal kell meghúzni, hogy lenyomódjon a tömítőgyűrű. Ha a régi gyertyát tesszük vissza, elég a gyertyát 1/8-1/4 fordulattal meghúzni.

FIGYELEM!

Ügyeljen, hogy a gyújtógyertya jól meg legyen húzva. A rosszul meghúzott gyertya erősen felmelegszik, aminek következtében a motor súlyosan megrongálódhat.



Obr. 10

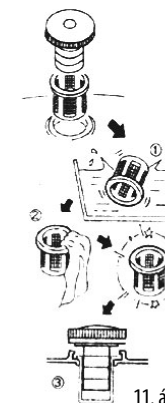
A kipufogó és a szikrafogó karbantartása

A kipufogó szénmentesítését és a szikrafogó tisztítását bízza az illetékes szakszervizre.

Az üzemanyagszűrő karbantartása (11. ábra)

FIGYELEM!

A benzin könnyen gyullad, bizonyos körülmények között robbanásveszélyes. A munkavégzés helyén ezért ne dohányozzon és ne használjon nyílt lángot.



1. Csavarja le az üzemanyagtartály zárókupakját és vegye ki az üzemanyagszűrőt. Öblítse ki a szűrőt nem gyúlékony tisztítószerekben (például szappanos vízben), majd hagyja alaposan megszáradni. Ha a szűrő nagyon elszennyeződött, cserélje ki.
2. A kitisztított szűrőt helyezze vissza a töltővezeték nyílásába.
3. Csavarja vissza a zárókupakot, és szorosan zárja le az üzemanyagtartályt.

11. ábra

A porlasztó ülepítőjének tisztítása

1. Zárja el az üzemanyag-bevezetést.
2. Csavarja ki a leengedőcsavart (7. ábra, 1. pozíció) és az előzőleg előkészített edénybe engedje le az üledékes benzint.
3. Csavarja vissza a leengedőcsavart, és az üzemanyag megnyitásával ellenőrizze, hogy a csavar környékén az üzemanyag nem szivárog. Ha szivárogná, húzza meg erősebben a csavart vagy cserélje ki a tömitést.

FIGYELEM!

A benzin rendkívül tűzveszélyes és robbanékony anyag. A munkaterület közelében a dohányzás, illetve a nyílt láng használata tilos.

Ügyeljen, hogy a benzin ne kerüljön ismételtelen vagy hosszabb ideig érintkezésbe a bőrrel. A benzingőzt nem szabad belélegezni.

A benzint gyermekek számára hozzáférhetetlen helyen kell tárolni.

Ismételt felszerelés esetén győződjön meg róla, hogy az üzemanyag sehol sem szivárog, az esetlegesen kiömlött üzemanyagot törölje fel, és még a berendezés beindítása előtt jól szellőztessen ki.

A porlasztó nagyon összetett és komplex berendezés, ezért a tisztítását bizza az illetékes szakszervizre. A keverék összetételét és az egész porlasztó beállítását a gyártó határozza meg. A beállítást tilos bármilyen módon megváltoztatni. A porlasztó beállításba történő bármilyen szakszerűtlen beavatkozás súlyosan károsíthatja a motort, a generátort vagy a csatlakoztatott fogyasztókat.

Az üzemanyagcsaphoz tartozó ülepítő tisztítása

Amennyiben az ülepítő edény az üzemanyagcsap tartozéka (a berendezés bizonyos részei a különböző gyártási szériákban kis mértékben eltérhetnek, ezek azonban egymással egyenértékűek, és az áramfejlesztő generátor funkcionális vagy teljesítménybeli paramétereit változtatlanok maradnak.).

1. Zárja el az üzemanyag-bevezetést.
2. Csavarja le az ülepítő fedelét (7. ábra, 1. pozíció) és vegye le. Mossa ki nem gyúlékony tisztítószerben.
3. Hagyja jól kiszáradni, majd szerelje vissza, és erősen húzza meg.

FIGYELEM!

A benzin rendkívül tűzveszélyes és robbanékony anyag. A munkaterület közelében a dohányzás, illetve a nyílt láng használata tilos.

Ügyeljen, hogy a benzin ne kerüljön ismételtelen vagy hosszabb ideig érintkezésbe a bőrrel. A benzingőzt nem szabad belélegezni.

A benzint gyermekek számára hozzáférhetetlen helyen kell tárolni.

Ismételt felszerelés esetén győződjön meg róla, hogy az üzemanyag sehol sem szivárog, az esetlegesen kiömlött üzemanyagot törölje fel, és még a berendezés beindítása előtt jól szellőztessen ki.

Tárolás

FIGYELMEZTETÉS!

A motor szállításakor győződjön meg róla, hogy a motor kapcsológombja a (0) állásban van, valamint az üzemanyagtartály megfelelően le van zárva, hogy a benzin ne folyhasson ki. Ügyeljen rá, hogy szállítás közben a benzin ne ömöljön ki. Ha a benzin mégis kifolyna, azonnal fel szűrni a kifolyás helyét, illetve hagyni kell, hogy a benzingőzök elillanjanak.

A GÉP HOSSZABB IDEJŰ RAKTÁROZÁSA ELŐTTI TEENDŐK

- Tisztítsa meg a kívülről a motort.
- Engedje le a benzint.
- Zárja el az üzemanyag-vezeték csatlakozást.
- Vegye le az üzemanyag-vezeték csatlakozást a porlasztóról.
- Engedje le a benzint az üzemanyagtartályból egy megfelelő edénybe, az üzemanyagcsap „1” helyzetbe történő állításával.
- Az üzemanyag-vezeték csatlakoztassa ismét a porlasztóhoz.
- Csavarja le az ülepítő fedelét, és engedje le a maradék benzint, majd a fedelet szerelje vissza, és erősen húzza meg.
- A benzin maradékát a porlasztó ülepítő csavarja segítségével engedje le (lásd „A porlasztó ülepítőjének tisztítása” című fejezetet).
- Hosszabb tárolás előtt végezzen olajcserét.
- Csavarja ki a gyújtógyertyát, és a hengerbe öntsön kb. 1 teáskanál olajat. Ezután 2-3-szor húzza meg az indítószinórt. Ezzel a henger felületén (az üzemanyag-tartályban) egyenletes védő olajréteg képződik.
- Csavarja vissza a gyújtógyertyát.
- Forgassa meg a motort az indítószinór fogantyújának meghúzásával, és állítsa meg a dugattyút a sűrítési ütemben a felső holtpontra. Így a szívószelep és a kipufogószelep is zárva lesz.
- Az áramfejlesztő generátort védett, száraz helyiségben helyezze el.

Hibakeresés és az esetleges meghibásodások elhárítása

A motor az indítás során nem indul be

- A motor kapcsolója bekapcsolt állapotban van?
- Az üzemanyagcsap nyitva van?
- Az üzemanyagtartályban elegendő üzemanyag van?
- A motor elegendő mennyiségű olajat tartalmaz?
- A gyújtógyertya kábele csatlakoztatva van?
- A gyújtógyertya szikrázik?

A gyújtógyertya működésének vizsgálata

FIGYELMEZTETÉS!

Először győződjön meg róla, hogy a közelben nincs szétfolyva benzin vagy más gyúlékony anyag. A vizsgálat elvégzésekor megfelelő védőkesztyűt kell használni, kesztyű nélküli munkavégzés esetén fennáll az áramütés veszélye. Kiszereles előtt ellenőrizze, hogy a gyújtógyertya nem forró-e.

1. Szerelje ki a gyújtógyertyát.
2. A gyújtógyertyát helyezze be a csatlakozóba (a pipába).
3. A gyújtógyertyát tartsa a motortesthez (például a hengerfejhez), és húzza meg az indítószinórt.
4. Amennyiben nincs szikrázás, cserélje ki a gyújtógyertyát. Amennyiben van szikrázás, szerelje vissza a gyújtógyertyát, és folytassa az indítást a használati útmutatóban megadottak szerint.
5. Amennyiben a motor ezután sem indul el, bizza annak javítását szakszervizre.

Amennyiben a meghibásodást nem sikerül elhárítania, bizza a javítást szakszervizre.

EK megfelelőségi nyilatkozat

Madal Bal a.s. • Lazy IV/3356, 760 01 Zlín • szervezetazonosító szám: 49433717

tanúsítja, hogy az alább megadott típusjelöléssel rendelkező termék, működési elve és kialakítása alapján, amely megegyezik a forgalomba hozott termék működési elvével és kialakításával, megfelel a kormányrendeletben előírt, vonatkozó biztonsági követelményeknek. Amennyiben a termék koncepciójában általunk jóvá nem hagyott módosítások történnek, a jelen nyilatkozat érvényét veszti.

HERON 8896111 (EGM 25 AVR)

Áramfejlesztő generátor 2300W, 5,5HP

amelynek tervezése és gyártása az alábbi szabványokkal összhangban történt:

EN 12601:2001, EN 55012:2002, EN 60204-1, EN 1679-1:1998

EN ISO 11688-1, EN ISO 8528-8:1995

illetve

és az alábbi jogszabályokkal összhangban történt (mindegyik esetében a hatályos szöveg):

73/23/EHS módosítva a 93/68/EHS által; 89/336/EHS módosítva a 91/263/EHS, 92/31/EHS és 93/68/EHS által;

98/37/ES; 97/68/ES módosítva a 2002/88/ES által

Az európai közösségi megfelelőségi nyilatkozat kiadása az Istituto Giordano s.p.a. Bellaria (Olaszország) vizsgálati intézet által kiadott 25802/243/C, G 50-3 031111083 számú tanúsítvány alapján történt.

A mért akusztikus teljesítmény: 108 dB(A)

Azon év utolsó két számjegye, amelyben a terméket a CE jellel jelölték meg: 06

Zlín, 18. 1. 2006

Martin Šenkýř

a részvénytársaság igazgatótanácsának tagja

Műszaki adatok

Típusjelölés:	Heron EGM 25 AVR
Motor:	négyütemű, OHV vezérlésű, egyhengeres, belsőégésű motor (benzinüzemű), típus: ST 168F
Gyújtás:	T.C.I. (kontaktus nélküli, tranzisztoros)
Hűtés:	kényszerhűtés levegővel
Hengerfurat x löket:	68 mm x 45 mm
Hengerűrtartalom:	163 cm ³
Sűrítési arány:	8,5 : 1
Max. motorteljesítmény:	4000 W / 4000 min ⁻¹
Forgatónyomaték:	10,5 Nm / 2500 min ⁻¹
Üzemanyag:	91 vagy nagyobb oktánszámú benzin
Üzemanyag-szükséglet:	kb. 0,5l / kWh 75% terheléssel
Indítás:	manuális
Tartálytérfogat:	12 liter
A motorban lévő olaj mennyisége:	0,6 liter
A gyújtógyertya típusa:	Brisk - LR17YC, NGK - BPR5ES
Motortömeg (üzemanyag nélkül):	15 kg
Generátor:	egyfázisú, szinkron
Maximális teljesítmény:	2,3 kVA
Névleges teljesítmény:	2,0 kVA
Feszültség:	230 V
Névleges áramerősség:	8,7 A
Frekvencia:	50 Hz
Teljesítménytényező:	cos φ 1
DC (egyenirányított) feszültség:	12 V
DC névleges áramerősség:	8,3 A
Szigetelési osztály:	B
Érintésvédelem:	IP 23
Tömeg (üzemanyag nélkül):	43 kg
Méretetek (magasság x szélesség x hosszúság)	45 cm x 59 cm x 44 cm
Méret akusztikus teljesítmény (ISO 1168-1):	108 dB (A)

Alapfelszereltségen felüli kiegészítők:

AVR-rendszer:	van
Üzemóraszám-mérő:	van
Olajszint-érzékelő:	van
Feszültségmérő:	van

A HERON áramfejlesztő generátor az áramforrásokra vonatkozó összes biztonsági előírásnak eleget tesz. Az áramfejlesztő generátor feszültség alatt nem álló részeinek érintésvédelme megfelel a 413.5 IEC 364-4-41 követelményeinek.

A termék gyártási idejét (év, hónap) a gyártási szám tartalmazza. A szerízárszám első két számjegye az évet, a következő kettő a gyártás hónapját mutatja. Ezután következik a szerízárszám többi számjegye.

