

HERON

EGM 55 AVR-1E (8896115)

Generátor elektrického proudu / CZ
Generátor elektrického prúdu / SK
Elektromos áramot fejlesztő generátor / HU



Návod k použití
Návod na použitie
Használati utasítás

Úvod

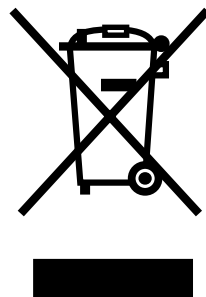
Vážený zákazníku,
děkujeme za důvěru, kterou jste projevil značce heron zakoupením tohoto nářadí.
Tento výrobek absolvoval zevrubné testy spolehlivosti a kvality, kterým své výrobky podrobujeme.
Učinili jsme veškerá opatření, aby se k Vám výrobek dostal v dokonalém stavu. Pokud by se i přesto objevila jakákoli závada nebo jste při jeho používání narazil na potíže, neváhejte se prosím obrátit na naše zákaznické centrum:

Tel.: +420 286 840 052, fax: +420 286 840 173
www.heron-motor.cz

Výrobce: Madal Bal a.s., P.O.Box 159, 76001 Zlín-Příluky, Česká republika
Datum vydání: 20. 3. 2007

Životní prostředí

Nástroje s elektrickým zařízením se nesmí vyhazovat do běžného domovního odpadu. Provozní náplně, především palivo a olej, mohou být nebezpečně životnímu prostředí. Při likvidaci těchto náplní postupujte dle pokynů výrobce těchto látek. Je zakázáno vyhazovat stroj nebo provozní náplně do přírody nebo do směsného odpadu. Po skončení životnosti stroje nebo provozní náplně je nutno je odevzdat na místo určené pro sběr tohoto typu odpadu nebo prodejci. Při úniku provozních náplní postupujte dle pokynů výrobce těchto látek nebo kontaktujte hasiče. Akumulátor obsahuje olovo – po skončení životnosti jej odevzdejte na sběrné místo stanovené obcí nebo zpět prodejci.



I. Technické údaje

Typové označení:	Heron EGM 55 AVR-1E
Motor:	zážehový (benzínový), čtyřtákní, jednoválec s OHV rozvodem, typ HM 188F
Zapalování:	T.C.I. (tranzistorové, bezkontaktní)
Chlazení:	nucené, vzduchem
Vrtání x zdvih válce:	88 x 64 mm
Obsah válce:	389 ccm
Kompresní poměr:	9,5 : 1
Max. výkon motoru:	9000 W / 4000 min ⁻¹
Krouticí moment:	25 Nm / 2500 min ⁻¹
Typ paliva:	bezolovnatý benzin 95 oct.
Spotřeba:	≤ 0,45 l/kWh při 75% zatížení
Spouštění:	elektrickým startérem , manuální
Objem nádrže:	25 l
Objem oleje v motoru:	1,1 l
Zapalovací svíčka:	typu Brisk - LR17YC, NGK - BPR5ES nebo jejich ekvivalent
Hmotnost motoru (bez náplní):	39 kg
Generátor:	jednofázový, synchronní
Max. výkon:	5,5 kW
Jmenovitý výkon:	5 kW
Napětí:	3 x 230 V
Jmenovitý proud:	21,7 A / 230 V
Frekvence:	50 Hz
Účinník:	cos φ 1
DC (usměrněný) napětí:	12 V
DC jmenovitý proud:	8,3 A
Třída izolace:	B
Krytí:	IP23
Hmotnost (bez náplní):	95 kg
Rozměry (výška x šířka x délka):	57 x 69 x 52 cm
Hladina akustického výkonu:	108dB(A)
Nadstandardní výbava:	Akumulátor:
AVR systém: ano	Technologie: AGM (Absorbent Glass Mat)
Měřič motohodin: ano	Typové číslo: HGB 12V-15AH
Olejevé čidlo: ano	Jm.napětí: 12V
Voltmetr: ano	Kapacita: 15Ah
Kontrolka nízkého stavu oleje: ano	Nabíjecí napětí: 13,6-13,8 V
Kontrolka zapnutí: ano	Elektrolyt: kyselina sírová (H2SO4)

II. Záruka

Na tento výrobek poskytujeme standardní záruku v délce 24 měsíců od data zakoupení a prodlouženou záruku v trvání 36 měsíců po splnění specifikovaných podmínek. Veškeré záruční podmínky najdete v příručce Záruka a servis.

Prosíme, před používáním stroje si přečtete celou tuto příručku tak, abyste porozuměli jejímu obsahu.

III. Bezpečnostní pokyny

Elektrocentrála je konstruována k bezpečnému a bezproblémovému provozu za předpokladu, že bude provozována v souladu s návodem na obsluhu. Tento typ elektrocentrály je ověřen a schválen do provozu autorizovanou zkušebnou a je opatřen certifikátem CE.



Před prvním použitím elektrocentrály si pozorně prostudujte tento návod k obsluze tak, abyste porozuměli jejímu obsahu.

Zabráníte tak možnému vážnému poškození zařízení nebo dokonce zranění.

- Vždy před zahájením práce proveďte předběžnou provozní zkoušku. Ujistěte se, že elektrocentrála včetně vedení a zásuvkových spojů je bez závad nebo poškození. Můžete tak předejít úrazu nebo poškození zařízení.
- Elektrocentrálu umístěte na pevný, rovný povrch, aby nedošlo k jejímu převrácení. Při provozu na jiném než vodorovném povrchu může dojít k vytékání paliva z nádrže. Systém mazání motoru pracuje bezpečně jen do náklonu 16° ve všech směrech, tudíž větší náklon elektrocentrály při provozu je nepřijatelný a může vést k vážnému poškození motoru, na které se nevztahuje záruka.
- Abyste předešli nebezpečí vznícení a zabezpečili dostatečnou ventilaci, umístěte provozovanou elektrocentrálu minimálně 1 m od budov nebo jiných zařízení či strojů. Nedávejte do blízkosti motoru žádné vznětlivé látky.
- Děti a domácí zvířata se musí zdržovat v bezpečné vzdálenosti, protože vzniká možnost popálenin od horkých částí motoru, případně může přijít k úrazu elektrickým proudem.
- Měli byste vědět, jakým způsobem je možné motor co nejrychleji vypnout. Kromě toho byste se měli důkladně seznámit s obsluhou ovládacích prvků. Nenechávejte nikoho obsluhovat elektrocentrálu bez předchozího

poučení. Zabraňte také tomu, aby zařízení obsluhovala osoba indisponovaná např. pod vlivem drog, léků, alkoholu či nadměru unavená, a také tak sami nečítejte.

- Doplnění pohonných látek se musí provádět v dobře větraném prostoru a při vypnutém motoru. Benzín je mimořádně zápalná látka a za určitých podmínek výbušná.
- Nádrž nepřepřijívejte.
- Zajistěte, aby uzávěr palivové nádrže byl dobře uzavřen.
- Jestliže vytekl benzín, bezpodmínečně zajistěte, aby toto místo bylo před nastartováním motoru dostatečně suché a aby se benzinové výpary odpařily.
- Během tankování a v okolí uložených pohonných hmot nikdy nekuřte a nepoužívejte otevřeného ohně.
- Výfukové plyny jsou jedovaté a obsahují jedovatý oxid uhelnatý, který jako bezbarvý a nepáchnoucí plyn může při nadýchání způsobit ztrátu vědomí, případně i smrt. Proto nikdy nepouštějte zařízení v uzavřené místnosti, případně bez dostatečného větrání a přístupu čerstvého vzduchu. Vždy zajistěte důkladné větrání prostoru.
- Nepokládejte žádné předměty na motor, abyste předešli nebezpečí vzniku požáru.
- Za provozu udržujte dostatečný odstup od všech rotujících částí zařízení.
- Výfuk je během provozu velice horký a zůstává horký také dlouho po vypnutí motoru, proto se ho nedotýkejte. Abyste předešli těžkým popáleninám nebo nebezpečí vzplanutí, nechte motor vychladnout předtím, než má být přepravován nebo uskladněn v uzavřených prostorách.
- Uvědomte si že elektrocentrála je zařízení produkující elektrické napětí, proto při její nesprávném používání hrozí nebezpečí úrazu elektrickým proudem. Nikdy neobsluhujte elektrocentrálu mokřima rukama.
- Dle normy ČSN ISO 8528-8 čl. 6.7.3 uzemnění elektrocentrály daného max. výkonu není vyžadováno, jelikož ale tato elektrocentrála vybavená uzemňovacím vývodem je, vždy, když je to možné, zabezpečte uzemnění elektrocentrály.
- Elektrocentrála nesmí být provozována nechráněná na dešti nebo sněhu. Přístroj neustále chraňte proti vlhkosti, nečistotám a jiným korozivním vlivům při používání i při skladování.
- Elektrocentrály nesmí být připojovány za žádných okolností svépomocně do pevné rozvodné sítě jako záloha. Ve zvláštním případě, kdy jde o připojení alternativního napájecího zařízení ke stávajícímu rozvodnému

systému, smí být toto připojení provedeno jen kvalifikovaným elektrikářem s oprávněním tato připojení provádět, který zná problematiku použití přenosných elektrocentrály z hlediska bezpečnosti a platných elektrotechnických předpisů a je schopen posoudit rozdíly mezi zařízením pracujícím ve veřejné rozvodné síti a zařízením napájeným ze zdrojového soustrojí. Za případné škody nebo zranění vzniklé neodborným spojováním s veřejným rozvodem distributor nenese žádnou odpovědnost.

- K elektrocentrále nepřipojujte jiný typ zásuvkového spojení, než odpovídá platným normám ČSN. V opačném případě hrozí nebezpečí zranění elektrickým proudem nebo vznik požáru. Použitý kabel musí odpovídat platným normám ČSN, vzhledem k velkému mechanickému namáhání používejte pouze ohebný pryžový kabel.
- Průřez a délku použitého prodlužovacího kabelu konzultujte s kvalifikovaným elektrikářem nebo se řiďte normou ČSN ISO 8528-8.

Předepsané parametry pro použití prodlužovacího vedení dle ČSN ISO 8528-8:

Průřez kabelu (mm)	max. délka (m)
1,5	60
2,5	100

(Pozn.) Hodnoty platí u plně rozvinutého kabelu.

- Generátor může být používán k napájení elektronických svařovacích invertorů do max. příkonu 4,5Kw a ostatních el. svařovacích přístrojů do max. příkonu 5Kw.
- Podle hygienického předpisu nesmí být elektrocentrála používána, pokud je tím omežována veřejnost a v době od 22.00 do 6.00 z důvodu rušení nočního klidu.
- Elektrolytu akumulátoru může při kontaktu s textílem, kovy, plasty, povrchovou úpravou nebo jinými předměty nebo látkami způsobit jejich neodstranitelné poškození.
- Elektrolytu akumulátoru obsahuje silnou žíravinu – při manipulaci s akumulátorem používejte ochranné rukavice a vhodnou ochranu očí (brýle, štít).

PRVNÍ POMOC PŘI ZASAŽENÍ ELEKTROLYTEM

Při nadýchání – dopravit na čerstvý vzduch, vypláchnout ústní dutinu vodou a vyhledat lékařskou pomoc.

Při styku s kůží – svléknout oděv a zasaženou pokožku umýt mýdlem a opláchnout velkým množstvím vody.

V případě potřeby vyhledejte lékařskou pomoc.

Při zasažení očí – okamžitě důkladně vypláchnout vodou a přivolat lékařskou pomoc. Do příjezdu lékaře stále vyplachovat vodou při otevřeném víčku oka.

Při požití – ihned vypláchnout ústa vodou, vypít asi 1/2 litru vody, nevyvolávat zvracení a zajistit lékařskou pomoc.

IV. Použité piktogramy a důležitá upozornění

Tento stroj je dodáván bez oleje. Před prvním spuštěním jej doplňte doporučeným typem oleje na předepsanou úroveň (viz Doplnění olejové náplně).	
Nedotýkejte se horkých částí motoru.	
Sytič	
Palivový kohout	
Hlavní spínač	
Jistič střídavého a stejnosměrného okruhu	
Měřič motohodin	
Zemnicí svorka	
Knížka - čtěte návod	
UPOZORNĚNÍ. Pravidelně kontrolujte zda nedochází k únikům hořlaviny. Před doplněním paliva vypněte motor.	

Nepoužívejte v uzavřených prostorách. Oxid uhelnatý je při vdechnutí jedovatý.	
Pozor! Obsahuje žiravinu! Nebezpečí poleptání!	
Pozor! Nebezpečí výbuchu!	
Používejte ochranné brýle nebo obličejový štít!	
Chraňte před dětmi!	
Zákaz používání otevřeného ohně a kouření v blízkosti akumulátoru!	
Tento stroj je bez oleje. Před prvním spuštěním nalijte olej typu SAE 15W40.	
<p>ÚDRŽBA VZDUCHOVÉHO FILTRU. Filtrační prvky čistěte každých 50 h (nebo v případě provozu v extrémních podmínkách po každých 10 h). Vyperte a vymačkejte vložku v roztoku saponátu-nepoužívejte rozpouštědla. Nechte vyschnout. Ponořte vložku do čistého motorového oleje a vymačkejte přebytečný olej.</p>	

V. Popis součástí stroje

Obr. 1

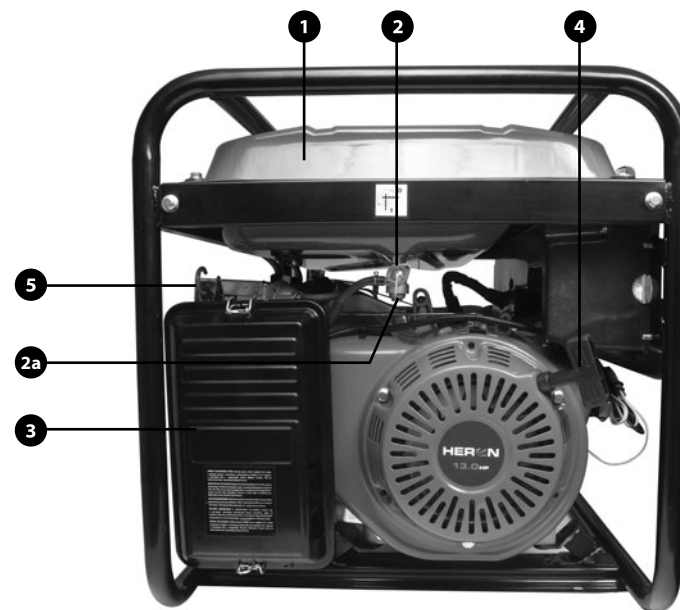
- 1) palivová nádrž
- 2) palivový kohout
- 2a) víčko odkalovače palivového kohoutu
- 3) kryt vzduchového filtru
- 4) rukojeť startéru
- 5) sytič

Obr. 2

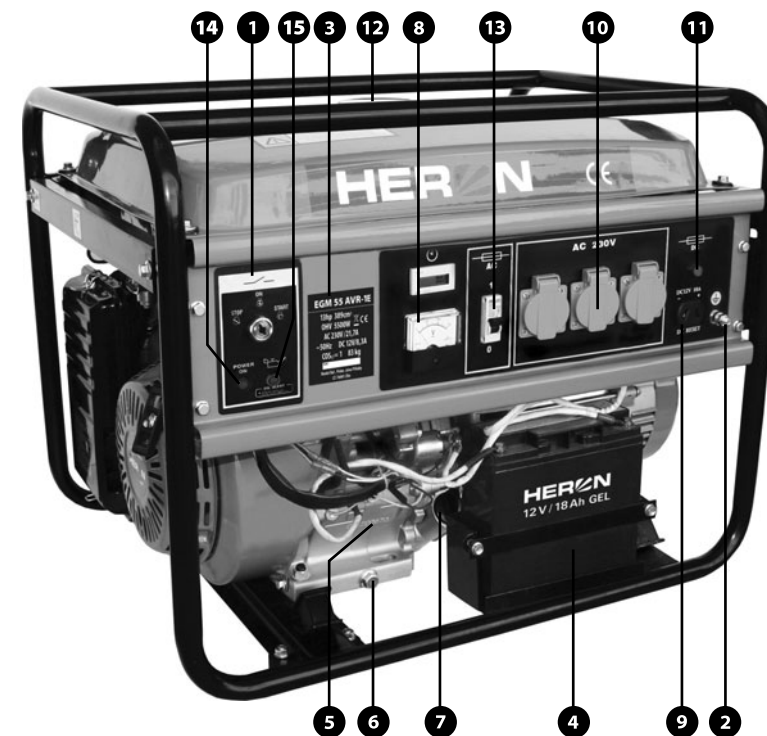
- 1) spínací skříňka motoru
- 2) zemní svorka
- 3) štítek s technickými údaji
- 4) akumulátor
- 5) výrobní číslo
- 6) výpustní šroub oleje
- 7) zátka plnění oleje
- 8) voltmetr
- 9) zásuvka 12V DC
- 10) zásuvka 230V/50Hz
- 11) jistič (12V okruh)
- 12) víčko palivové nádrže
- 13) jistič (230V okruh)
- 14) kontrolka běhu motoru
- 15) kontrolka nízkého stavu oleje

Obr. 3

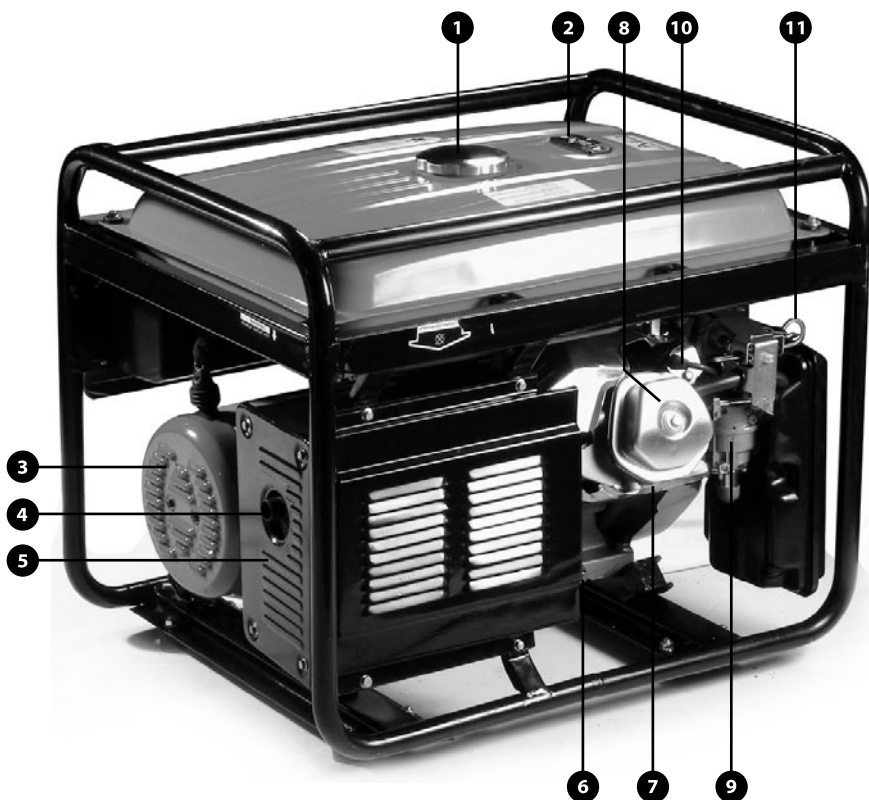
- 1) víčko palivové nádrže
- 2) ukazatel stavu paliva
- 3) chladičí otvory alternátoru
- 4) výfuk
- 5) kryt výfuku - pozor, horké!
- 6) výpustní šroub oleje
- 7) žebra chlazení válce
- 8) hlava válce
- 9) karburátor
- 10) svíčka zapalování
- 11) sytič



Obr. 1



Obr. 2



Obr. 3

VI. Před uvedením stroje do provozu

⚠ VÝSTRAHA!

K provedení následujících kontrolních úkonů umístěte elektrocentrálu na pevnou a vodorovnou plochu s vypnutým motorem a přívodem paliva a odpojeným kabelem zapalovací svíčky. Nedotýkejte se horkých částí motoru.

Uvedení do provozu provede prodejce podle přejímacího protokolu – viz Záruka a servis str. 4 – nebo majitel sám po dohodě a instrukcích prodejcem.

V případě, že stroj nebyl uveden do provozu a spuštěn prodejcem, postupujte podle následujících kroků:

1. Vizuální kontrola

Po vybalení stroje proveďte vizuální kontrolu stavu povrchu a základních funkcí stroje. Přesvědčte se, zda

nikde nevisí nezapojené či uvolněné kabely. V případě, že tomu tak je, nechte si závadu odstranit ve smluvním servisu. Zkontrolujte palivový systém, zejména připojení palivových hadiček, ještě než poprvé nalijete palivo do palivové nádrže.

2. Plnění olejové náplně

⚠ UPOZORNĚNÍ!

- Provozování motoru s nedostatečným a nebo naopak nadměrným množstvím oleje může způsobit vážné poškození motoru bez nároku na záruku.
- Kontrolu úrovně oleje provádějte na rovině a při vypnutém motoru před každým spuštěním.
- Olejové čidlo slouží pouze k zastavení motoru při náhlém úniku a poklesu hladiny motorového oleje.
- Olejové čidlo neopravňuje obsluhu opomíjet kontrolu hladiny oleje před každým použitím.
- Olejové čidlo nesmí být odpojeno nebo demontováno.

- Obsluha je povinná kontrolovat hladinu oleje před každým spuštěním motoru v souladu s tabulkou předepsané údržby.

DOPORUČENÉ OLEJE

Doporučujeme používat jen vysoce kvalitní oleje zavedených značek v originálních baleních (např. Shell Helix Super SAE 15W40, Castrol GTX 15W40 nebo jiný víceoblastní ekvivalent), které vyhovují požadavkům jakostní třídy API min. SH-SG/CD popř. je převyšují. Jakostní třídy olejů jsou značeny na obalu.

Např. oleje s viskozitní třídou SAE 15W40 vám v mírných klimatických podmínkách naší země zaručí vynikající viskozně-teplotní závislost. Proto doporučujeme používat oleje s touto nebo jí přesahující viskozitní třídou (např. 15W50 při použití v extrémně vysokých teplotách, 10W40 nebo 5W40 při použití v mrazech kolem -20°C).

PLNĚNÍ A DOPLNĚNÍ OLEJE

1. Ujistěte se, že elektrocentrála stojí na pevné a vodorovné ploše s vypnutým motorem a přívodem paliva a odpojeným kabelem zapalovací svíčky.
2. Odšroubujte plnicí olejovou zátku (obr. 4 pozice 1).
3. Za použití trychtýře nalejte plnicím otvorem cca 0,6l oleje (předepsaný objem pro prázdnou olejovou nádrž). Při plnění dbejte na to, aby olej nevytékal mimo plnicí otvor; pokud se tak stane, rozlitý olej setřete a motor od oleje očistěte do sucha.
4. Měrku na vnitřní straně plnicí zátky očistěte do sucha a opět vložte do plnicího hrdla a zašroubujte. Ihned opět vyšroubujte a vizuálně zkontrolujte množství oleje – úroveň by měla dosahovat okraje plnicího hrdla. Při nízké hladině oleje vám měřka na zátku napoví, v jaké výšce se hladina nachází.
5. Při nízkém stavu oleje doplňte doporučeným olejem (stejným typem oleje, který v elektrocentrále používáte) na požadovanou úroveň. Nemíchejte oleje rozdílných SAE a jakostní třídou.



Obr. 4

⚠ **UPOZORNĚNÍ:** Je zakázáno používat oleje bez detergentních přísad a oleje určené pro dvoutaktní motory.

3. Palivo

⚠ VÝSTRAHA!

- Benzín je velice snadno vznětlivý a výbušný.
- Tankujte v dobře větraném prostoru při vypnutém motoru. Během tankování a v místech, kde jsou umístěny pohonné hmoty, nikdy nekuřte a zabraňte přístupu s otevřeným ohněm.
- Nádrž nepřepĺňujte (nedolévat až po okraj nádrže) a po tankování zajistěte, aby byl uzávěr nádrže dobře uzavřen.
- Dbejte na to, aby nedošlo k rozlití benzínu. Benzínové výpary nebo rozlitý benzin se mohou vznítit. Jestliže benzin vystříkne, je bezpodmínečně nutné okolí vysušit a nechat rozptýlit benzinové výpary.
- Zabraňte opakovanému nebo delšímu styku s pokožkou, jakož i vdechování výparů. Uchovávejte benzin mimo dosah dětí.
- Používejte benzin běžně užívaný pro motorová vozidla s min. oktanovým číslem 90. Doporučujeme používat bezolovnatý benzin Natural 95, který omezuje tvoření usazenin v spalovací komoře. Druh benzínu během provozu neměňte (bezolovnatý za olovnatý a naopak).
- Používejte jen čistý benzin. Nepoužívejte směs benzínu a oleje, benzin kontaminovaný, s příměsí nečistot nebo benzin pochybné kvality a původu. Zabraňte vnikání prachu, nečistot či vody do palivové nádrže.
- Před uskladněním delším než 1 měsíc zbylé palivo z nádrže vypustěte a odkalte benzin z karburátoru.
- Závady vzniklé z důvodu použití nesprávného typu benzínu, znečištěného, kontaminovaného či zvětralého nebudou posuzovány jako záruční.

PLNĚNÍ PALIVA

1. Zkontrolujte hladinu paliva pomocí palivoznaku na vrchní straně palivové nádrže (obr. 5).
2. Odšroubujte kryt palivové nádrže a pohledem zkontrolujte hladinu paliva v nádrži.
3. Palivo pomocí nálevky doplňte, pokud je množství paliva nedostatečné. Objem nádrže je 25 litrů. Nádrž nepřelévajte nad míru max. objemu. Plnění nad míru maximálního objemu bude mít za následek vytékání paliva i přes zavřenou zátku.
4. Po doplnění paliva zátku palivové nádrže nasadte zpět a řádně dotáhněte.



Obr. 5

POUŽITÍ BENZINU S OBSAHEM ALKOHOLU

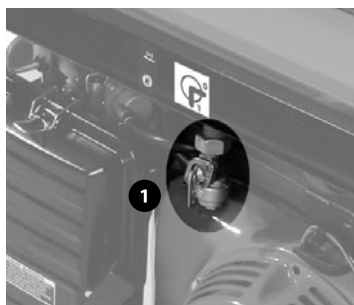
Pokud se rozhodnete použít benzin s obsahem alkoholu, ujistěte se, že jeho oktanové číslo je vyšší než 90 – příměsí alkoholu se totiž toto číslo snižuje. Používejte pouze benziny s obsahem ethanolu, a to s max. obsahem ethanolu do 10%. Nikdy nepoužívejte benzin s příměsí methanolu (methylalkoholu), s podílem prostředku na ochranu proti korozi ani rozpouštědlo methanolu nebo benzin s obsahem ethanolu větším než 10%. Závady vzniklé použitím takovýchto pohonných látek nebudou posuzovány jako záruční. O obsahu těchto látek v benzínu se informujte na čerpací stanici.

VII. Startování motoru

⚠ POZOR!

Ujistěte se že k výstupům elektrocentrály nejsou připojeny žádné spotřebiče! Je-li to možné, elektrocentrálu uzemněte.

1. Přepněte páčku palivového kohoutu do polohy „1“ (viz obr. 6). V případě nízkého stavu paliva předtím palivo doplňte.



Obr. 6

2. Tahem k sobě za páčku sytiče zapnete sytič. Zapnutí sytiče není zapotřebí pro spuštění zahřátého motoru nebo při vysoké okolní teplotě.



Obr. 7

3. Zasuňte klíček do spínací skříňky (obr. 2 poz.1) a otočte jím do pozice START. Po nastartování motoru klíček pusťte a on se sám vrátí do pozice ON. Pokud je vybitá baterie je možno nastartovat motor ručním startérem. Pomalu táhněte samonavějším startérem (obr. 1 poz. 4) tak dlouho, dokud nedojde k záběru, potom za něj zatáhněte prudce. Zopakujte podle potřeby, dokud motor nenaskočí. Ihned po startu motoru . Když je klíček v pozici ON svítí kontrolka chodu motoru (obr. 2 poz. 14) startér pusťte.
4. Vyčkejte zahřátí motoru. Po zahřátí motoru vypněte sytič zatlačením páčky sytiče směrem dovnitř stroje, v horkém počasí toto provádějte během několika sekund, zatímco ve studeném počasí během několika minut. Před každou změnou ponechte motor hladce běžet. Po dosažení provozní teploty sytič zcela vypněte (poloha vlevo).

⚠ UPOZORNĚNÍ!

- Nikdy nedržte klíček v poloze START déle než je nezbytně nutné. Po nastartování motoru je nutno klíček ihned pustit jinak dojde k poškození stroje.
- Při ručním startu nedopusťte, aby se rukojeť startéru vracela zpět rychle proti motoru. Rukojeť pouštějte pomalu, abyste zabránili poškození krytu startéru.
- Při ručním startu vždy startujte rychlým zatažením za rukojeť. Jestliže tak neučiníte, může dojít k poškození motoru.

OCHRANNÝ SYSTÉM MOTORU

Když hladina oleje klesne na minimální množství, ochranný systém motoru zastaví automaticky chod stroje a ochrání motor před poškozením. Minimální hladina oleje je také signalizována kontrolkou u spínací skříňky.

INDIKÁTOR POKLESU HLADINY OLEJE

Olejové čidlo slouží k odstavení chodu motoru při poklesu hladiny oleje v motoru. Zamezuje tím vzniku škod na motoru z důvodu nedostatečného mazání. Při poklesu

hladiny oleje pod bezpečnou hranici se motor vypne a rozsvítí se kontrolka nízkého stavu oleje (obr 3 poz. 15), klíček spínací skříňky však zůstane v poloze zapnuto (ON). Toto však neopravňuje obsluhu opomíjet kontrolu hladiny oleje před každým použitím elektrocentrály! Pokud dojde k zastavení motoru a nelze jej již nastartovat, přestože v nádrži je dostatek paliva, dříve než začnete zjišťovat další možné příčiny poruchy, zkontrolujte stav oleje v motoru.

VIII. Použití elektrocentrály

⚠ POZOR!

Při použití elektrocentrály HERON vždy dodržujte instrukce uvedené v této kapitole a v kapitole Bezpečnostní pokyny. Elektrocentrála byla navržena a vyrobena s maximálním ohledem na Vaši bezpečnost, ale používání jakéhokoliv elektrického zařízení s sebou nese riziko úrazu elektrickým proudem. Proto přísně dbejte instrukcí uvedených v tomto návodu.

Výrobce a distributor nenese žádnou odpovědnost za následky vzniklé neodborným používáním elektrocentrály v rozporu s návodem k obsluze a se všeobecnými zásadami a předpisy stanovenými pro používání elektrického zařízení či jejich neznalostí. Stejně tak nenese odpovědnost za nesprávnou či neodbornou montáž a provoz elektrocentrály.

⚠ UPOZORNĚNÍ!

Elektrocentrála HERON EG55 AVR-1E je vybavena třemi standardními zásuvkami na 230V/50Hz jistěnými 30A s maximálním jmenovitým výkonem 5kW a zásuvkou na jednosměrných 12V/8,3A .

- Elektrocentrálu HERON dlouhodobě zatěžujte pouze do hodnoty jejího jmenovitého výkonu jednotlivých okruhů (okruh 230V a 12V) odděleně. Provoz elektrocentrály na maximální výkon je omezen na max. 20 min. V každém případě musí být zohledněn celkový příkon všech připojených spotřebičů. O správnosti a vhodnosti použití se poraďte s autorizovaným prodejcem nebo s distributorem. Stálé přetěžování může mít za následek zkrácení životnosti elektrocentrály, nebo dokonce poškození generátoru bez nároku na záruku. O správnosti a vhodnosti použití se poraďte s autorizovaným prodejcem nebo distributorem.
- Před připojením spotřebiče se ujistěte, zda jeho maximální příkon nepřesahuje jmenovitý výkon elektrocent-

trály. Většina elektromotorů potřebuje na rozběh až trojnásobný příkon, než je příkon jmenovitý.

- Nepřekračujte předepsanou hranici maximálního zatížení generátoru.
- Jednotlivé zásuvky na 230V mohou být používány současně jen do maximálního jmenovitého výkonu generátoru. Pokud je používána zásuvka na 12V současně se zásuvkami na 230V, odečtete (snižte) maximální jmenovitý příkon generátoru o příkon, kterým zatěžujete zásuvku s 12V.
- **Zásuvky nikdy nepřepojujte!** Přepojování za účelem zvýšení maximálního jmenovitého proudu nebo jakýmkoli jiným účelem může způsobit poškození stroje nebo požár a je považováno za hrubé zasahování do konstrukce elektrického zapojení elektrocentrály. Na takto vzniklé závady se nevztahuje záruka!
- Vestavěný voltmetr je zapojen a měří napětí v 230V okruhu a bude se na něm zobrazovat napětí tohoto okruhu i v případě, že není zatěžován a zatěžován je okruh s 12V. Je to dáno vnitřní konstrukcí elektrocentrály. Tedy pokud voltmetr ukazuje 230V, neznamená to, že okruh s 12V je porouchán nebo nefunguje.
- Tento typ elektrocentrály je vybaven jističem 30 A pro 230 V a 8,3 A pro 12 V (obr. 8 pozice 1), který slouží jako ochrana proti dlouhodobému přetížení nebo zkratu spotřebiče. Pokud je dodávka proudu přerušena během použití, může to být způsobeno rozpojením jističe. V tomto případě chvíli vyčkejte, odstraňte příčinu přetěžování nebo zkratu a jistič znovu zapněte. Přesvědčte se, že znáte maximální jmenovitý výkon své elektrocentrály.
- Před nastartováním motoru mějte vždy vypnut jistič el. výstupu, pokud to daná konstrukce umožňuje.
- K elektrocentrále připojujte jen spotřebiče v bezvadném stavu, nevykazující žádnou funkční abnormalitu. Pokud se na spotřebiči projevuje závada (jiskří, běží pomalu, nerozběhne se, je nadměrně hlučný, kouří...), okamžitě jej vypněte nebo vypněte elektrocentrálu. Spotřebič poté odpojte a odstraňte závadu.
- Připojujte jen spotřebiče s odpovídajícími hodnotami napětí (230V/50Hz).
- Neměňte nastavení a seřízení motoru; pracuje-li motor nepravdělně, obraťte se na autorizovaný servis.
- Tento typ elektrocentrály je vhodný pro pohon elektrického nářadí, elektromotorů nebo podobných zařízení do příkonu nepřesahující jmenovitý výkon elektrocentrály.
- Tento typ elektrocentrály je vybaven systémem

elektronické stabilizace výstupního napětí AVR (Automatic Voltage Regulator), který umožňuje také připojení spotřebičů s jemnými elektronickými zařízeními jako např. TV přijímače, radiomagnetofony, počítače apod.

- Elektrocentrálu nemodifikujte a neupravujte, nepřipojujte jakékoliv nástavce či prodloužení k výfuku motoru elektrocentrály. Neprovádějte žádné úpravy na elektroinstalaci elektrocentrály.

IX. Obsluha elektrocentrály

1. Nastartujte motor.
2. Připojte spotřebiče k zásuvkám a dbejte přítom na to, aby nebylo překročeno maximální dovolené jmenovité napětí. Ujistěte se, zda jsou připojené spotřebiče vypnuty.
3. Zapněte jistič nebo se ujistěte, že je zapnut.

⚠ UPOZORNĚNÍ!

Elektrocentrála nesmí být zatížena na max. povolené zatížení, pokud nejsou splněny podmínky dobrého chlazení. Při použití elektrocentrály v zhoršených podmínkách nezatěžujte elektrocentrálu na maximum.

IDEÁLNÍ PODMÍNKY PRO PROVOZ ELEKTROCENTRÁLY JSOU:

- Atm. tlak: 1000hPa (1bar)
- Teplota vzduchu: 25°C
- Vlhkost vzduchu: 30%

PROVOZ VE VYSOKÝCH NADMOŘSKÝCH VÝŠKÁCH

Ve vysokých nadmořských výškách dochází ke změně poměru syčení paliva směrem k přesycení směsi. Má to za následek jak ztrátu výkonu, tak zvýšenou spotřebu paliva. Výkon motoru při provozu ve vysokých výškách se dá zlepšit výměnou hlavní trysky s menším vrtáním a změnou polohy směšovacího regulačního šroubu. Pokud motor pracuje dlouhodobě ve výškách nad 1830 m n. m., nechte provést kalibraci karburátoru v autorizovaném servisu. I při doporučeném nastavení karburátoru dochází ke snížení výkonu přibližně o 3,5 % na každých 305 m nadmořské výšky. Bez provedení výše popsaných úprav, je ztráta výkonu ještě větší.

X. Vypnutí motoru

1. Odpojte veškeré spotřebiče od výstupu generátoru. V případě potřeby nouzového vypnutí generátoru přepněte klíček spínací skříňky (obr. 2 pozice 1) do polohy (STOP) nebo vypněte jistič (pokud to daná konstrukce umožňuje).
2. Přepněte klíček spínací skříňky (obr. 2 pozice 1) do polohy vypnuto (STOP).
3. Uzavřete přívod paliva (palivový kohout).

XI. Údržba a péče

⚠ VÝSTRAHA!

Před zahájením údržbových prací vypněte motor a umístěte elektrocentrálu na pevnou a vodorovnou plochu. Nedotýkejte se horkých částí motoru! Pro vyloučení možnosti nečekaného nastartování motoru vypněte spínač motoru a odpojte konektor ("fajfku") zapalovací svíčky.

⚠ POZOR!

Používejte pouze originální díly. Při použití dílů, které neodpovídají kvalitativním požadavkům, může dojít k vážnému poškození elektrocentrály.

Pravidelné prohlídky, údržba, kontroly, revize a seřízení v pravidelných intervalech jsou nezbytným předpokladem pro zajištění bezpečnosti a pro dosahování vysokých výkonů. Pravidelná údržba, revize a seřízení zaručuje optimální stav stroje a jeho dlouhou životnost. Opravy a pravidelnou údržbu, kontroly, revize a seřízení smí provádět z důvodu zachování standardní a příznámi prodloužené záruky, vybavenosti a kvalifikovanosti jen autorizovaný smluvní servis HERONU nebo distributor sám.

Pro prodloužení záruky je nutné udržovat stroj v čistotě.

Doporučené intervaly pro údržbu a druh údržbových prací jsou uvedeny v následující tabulce:

PLÁN ÚDRŽBY

Normální intervaly pro údržbu. Provádějte vždy v uvedených měsíčních intervalech nebo provozních hodinách, podle toho, co nastane dříve.		Před každým použitím	První měsíc nebo 15 prov. hodin po uvedení do provozu	Každé 3 měsíce nebo každých 40 prov. hodin	Každých 6 měsíců nebo každých 80 prov. hodin	Každý kal. rok nebo každých 200 prov. hodin
Předmět údržby						
Motorový olej	Kontrola stavu	X				
	Výměna		X		X	
Vzduchový filtr	Kontrola stavu	X				
	Čištění			X ⁽¹⁾		
Zapalovací svíčka	Čištění - nastavení				X	
Vůle ventilů	Kontrola - nastavení				X ⁽²⁾	
Sítka palivové nádrže	Čištění					X
Palivová nádrž	Čištění					X ⁽²⁾
Palivové hadičky	Kontrola	Každé 2 kalendářní roky				
Lapač jisker	Čištění					X ⁽²⁾
Karburátor - odkalovací nádobka	Čištění				X ⁽²⁾	
Palivový kohout - odkalovací nádobka	Čištění				X ⁽²⁾	
Elektrická část	Kontrola/revize	Každých 12 měsíců od zakoupení ⁽³⁾				

POZNÁMKA:

⁽¹⁾ Při používání motoru v prašném prostředí provádějte údržbu častěji.

⁽²⁾ Tyto body údržby by měly být prováděny smluvními servisny firmy Madal Bal a.s..

⁽³⁾ **UPOZORNĚNÍ:**

Dle platných právních předpisů (ČSN 331500 - revize elektrických zařízení) revize a kontroly veškerých druhů elektrocentrály může provádět jen revizní technik, tj. osoba znalá s vyšší kvalifikací podle §9 vyhl. 50/78 Sb., v případě profesionálního nasazení elektrocentrály do provozu je pro provozovatele nezbytně nutné, aby ve smyslu §132a) zákoníku práce a na základě analýzy skutečných podmínek provozu a možných rizik vypracoval plán preventivní údržby elektrocentrály jako celku.

Údržba žeber chlazení válce a chladících otvorů alternátoru

Je nutné pravidelně kontrolovat zanesení žeber chlazení válce (obr. 3 pozice 7) a chladících otvorů alternátoru (obr. 3 pozice 3) a udržovat je čisté. V případě silného zanesení může docházet k přehřívání motoru či alternátoru a případně k vážnému poškození motoru či alternátoru.

Čištění vzduchového filtru

Znečištěný vzduchový filtr brání proudění vzduchu do karburátoru. Z důvodu zabránění následného poškození karburátoru je třeba vzduchový filtr pravidelně čistit. Filtr čistěte častěji v případě provozu ve zvláště prašném prostředí.

⚠ VÝSTRAHA!

K čištění vložky filtru nepoužívejte nikdy benzin nebo jiné vysoce hořlavé látky. Mohlo by dojít k požáru nebo dokonce k explozi.

⚠ POZOR!

Nikdy nenechávejte běžet motor bez vzduchového filtru, vede to k urychlenému opotřebení motoru.

1. Přemístěte páčku sytiče (obr. 1 pozice 5) do polohy zavřeno (doleva).
2. Sejměte kryt filtru (obr. 1 pozice 3) uvolněním dvou šroubů s křídlovou hlavou.
3. Vyměňte molitanovou vložku, vyperte v teplé vodě se saponátem a nechte důkladně proschnout.
4. V případě zjevného opotřebení nebo poškození vložku vyměňte.
5. Vložku nechte nasáknout čistým motorovým olejem a přebytečný olej dobře vymačkejte (nikdy vložku nekrutě).
6. Molitanovou vložku nasadte zpět na své místo a opět zajistěte nasazením krytu a dotáhnutím šroubů.

Údržba zapalovacích svíček (obr. 8)



Obr. 8

Doporučované svíčky: typu Brisk - LR17YC, NGK - BPR5ES nebo jejich ekvivalent.

⚠ POZOR!

Nepoužívejte nikdy svíčky s nevhodným teplotním rozsahem.

⚠ VÝSTRAHA!

Pokud byl motor krátce předtím v provozu, je výfuk a hlava válce velmi horká. Dejte proto velký pozor aby nedošlo k popálení.

Aby bylo dosaženo dokonalého chodu motoru, musí být svíčka správně nastavena a očištěna od usazenin.

1. Sejměte kabel svíčky a svíčku demontujte pomocí správného klíče na svíčky.
2. Vizuálně překontrolujte vnější vzhled svíčky. Jestliže je svíčka viditelně značně opotřebována nebo má

prasklý izolátor nebo dochází k jeho odlupování, svíčku vyměňte. Pokud budete svíčku používat znovu, je třeba ji očistit drátěným kartáčem.

3. Pomocí měry nastavte vzdálenost elektrod. Vzdálenost upravte podle doporučení odpovídajícím přihnutím elektrod. Vzdálenost elektrod: 0,6-0,8 mm.
4. Ujistěte se, zda je v pořádku těsnící kroužek, potom svíčku zašroubujte rukou, abyste předešli stržení závitů.
5. Jakmile svíčka dosedne, dotáhněte ji pomocí klíče na svíčky tak, aby stlačila těsnící kroužek.

POZNÁMKA: Novou svíčku je nutno po dosednutí dotáhnout o 1/2 otáčky, aby došlo ke stlačení těsnícího kroužku. Jestliže je znovu použita stará svíčka, je nutno ji dotáhnout pouze o 1/8 - 1/4 otáčky.

⚠ POZOR!

Dbejte, aby byla svíčka dobře dotažena. Špatně dotažená svíčka se silně zahřívá a může dojít k vážnému poškození motoru.

Výměna oleje

Použitý olej vypouštějte z mírně zahřátého motoru.

1. Odšroubujte zátku plnicího hrdla a vypouštěcí šroub a olej nechte vytéct do připravené nádoby.
2. Po vypuštění všeho oleje našroubujte zpět vypouštěcí šroub s podložkou a řádně dotáhněte.
3. Znovu doplňte nový doporučený olej na požadovanou úroveň. Doporučený objem motorového oleje činí 1,1 l.
4. Zátkou uzavřete plnicí hrdlo.

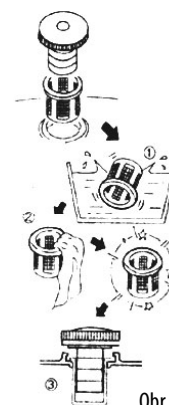
⚠ UPOZORNĚNÍ!

Případný rozlitý olej utřete do sucha. Používejte ochranné rukavice, abyste zabránili styku oleje s pokožkou. V případě zasažení pokožky olejem důkladně umyjte postižené místo mýdlem a vodou. Použitý olej likvidujte podle pravidel ochrany životního prostředí. Do sběrný je dopravujte v uzavřených nádobách. Použitý olej nevyhazujte do odpadu, nelijte do kanalizace nebo na zem, ale odevzdejte ho do sběrný použitého oleje.

Údržba palivového filtru (obr. 9)

⚠ POZOR!

Benzín je snadno zápalná látka a za určitých podmínek i výbušná. V okolí pracoviště proto nekuřte a nemanipulujte s otevřeným ohněm.



Obr. 9

1. Odšroubujte zátku palivové nádrže a vyjměte palivový filtr. Propláchněte jej v jakémkoli nehořlavém čistícím prostředku (mýdlová voda) a nechte důkladně proschnout. Jestliže je filtr enormně znečištěn, vyměňte jej.
2. Vyčištěný filtr vložte zpět do plnicího otvoru.
3. Zašroubujte zpět palivovou plnicí zátku a řádně dotáhněte.

Údržba výfuku a lapače jisker

Dekarbonizaci výfuku a čištění lapače jisker přenechte odbornému servisu.

Čištění odkalovače karburátoru

1. Uzavřete přívod paliva.
2. Odšroubujte odkalovací šroub (obr. 6 poz. 1), do předem připravené nádoby vypustíte benzin s usazeninami.
3. Našroubujte zpět odkalovací šroub a puštěním paliva zkontrolujte, zda okolo šroubu palivo neuniká; v případě, že uniká, šroub dotáhněte nebo vyměňte těsnění.

⚠ POZOR!

Benzín je snadno vznětlivý a výbušný. Při manipulaci zabraňte přístupu s otevřeným ohněm a nekuřte.

Zabraňte opakovanému či delšímu kontaktu s pokožkou a vdechování výparů.

Udržujte pohonné hmoty mimo dosahu dětí.

Po opětovné montáži se ujistěte, zda nedochází k úniku pohonných hmot, popřípadě rozlité palivo vytřete do sucha a vyvětrejte ještě před nastartováním.

Karburátor je velmi komplexní a složité zařízení, čištění a údržbu karburátoru proto přenechte odbornému servisu.

Seřízení bohatosti směsi a celého karburátoru je nastaveno výrobcem a není dovoleno toto seřízení jakkoliv měnit. V případě jakéhokoliv neodborného zásahu do seřízení karburátoru může vážně poškodit motor, generátor či připojené spotřebiče.

Čištění odkalovače palivového kohoutu

Pokud je kohout tuto odkalovací nádobkou vybaven - některé součásti stroje se mohou v závislosti na výrobní sérii mírně lišit, zůstávají však zaměnitelné a nemění se funkční a výkonové parametry elektrocentrály.

1. Uzavřete přívod paliva.
2. Odšroubujte odkalovací šroub (obr. 6 pozice 1) a vyjměte jej. Vyperte v nehořlavém čistícím prostředku.
3. Nechte řádně vysušit a poté namontujte zpět a řádně utáhněte.

⚠ POZOR!

Benzín je snadno vznětlivý a výbušný. Při manipulaci zabraňte přístupu s otevřeným ohněm a nekuřte. Zabraňte opakovanému či delšímu kontaktu s pokožkou a vdechování výparů.

Udržujte pohonné hmoty mimo dosahu dětí.

Po opětovné montáži se ujistěte, zda nedochází k úniku pohonných hmot, popřípadě rozlité palivo vytřete do sucha a vyvětrejte ještě před nastartováním.

Akumulátor (Obr. 2 poz. 4)

⚠ POZOR!

Elektrolyt je silná žíravina. Zabraňte kontaktu s pokožkou, očima, sliznicí - hrozí vážné poškození zdraví. Při zasažení elektrolytem postupujte dle pokynů pro první pomoc v bezpečnostních pokynech. Při manipulaci s akumulátorem používejte ochranné rukavice a vhodné brýle nebo obličejový štít. Elektrolyt může při kontaktu s textilem, lakem nebo jinými látkami nebo předměty způsobit jejich nevratné poškození. Při nabíjení akumulátoru je uvolňován vodík, který je výbušný - akumulátor dobíjejte pouze na dobře větraném místě. Pozor na jiskření při připojování nebo odpojování kabelů nabíječky nebo centrály k akumulátoru - může dojít k jiskření. Před připojením nebo odpojením kabelů je nutno zajistit řádné odvětrání prostoru.

Nikdy akumulátor nevhazujte do ohně - hrozí exploze! Nevystavujte akumulátor teplotám nad 50°C!

Nikdy akumulátor nerozebírejte - hrozí exploze nebo uniknutí elektrolytu!

Pro nabíjení akumulátoru používejte pouze nabíječku vhodnou pro tento typ akumulátoru!

Tato elektrocentrála je vybavena nejmodernějším typem bezúdržbového akumulátoru. Mimo nabíjení není nutno provádět jakoukoliv údržbu tohoto akumulátoru. Tento akumulátor ale není dobíjen při práci centrály, proto je nutno ho nabíjet externí nabíječkou.

Před každým použitím centrály zkontrolujte stav akumulátoru zda není poškozen, zda nejsou znečištěny kontakty, zda jsou řádně připojeny kabely a zda tyto kabely nevykazují známky poškození nebo opotřebení.

Každé 3 měsíce nebo 40 motohodin zkontrolujte stav nabití akumulátoru. Při častém startování provádějte kontrolu častěji. Pokud dojde k vybití akumulátoru je nutno ho nabít. K nabíjení používejte pouze nabíječku určenou pro tento typ akumulátoru.

Akumulátor nenabíjete z 12V výstupu centrály, protože tento výstup nemá vhodné parametry pro nabíjení tohoto akumulátoru a dochází ke zkrácení životnosti akumulátoru.

Nabití akumulátor z 12V výstupu centrály je možno pouze v případě, že je akumulátor úplně vybitý a max. doba dobíjení z 12V výstupu centrály je 2 hodiny. Nedobíjete akumulátor z centrály pokud není úplně vybitý.

Akumulátor musí být při provozu centrály a při jejím transportu řádně nainstalován v držáku.

⚠ POZOR!

Tyto informace se vztahují pouze ke standardně instalovanému akumulátoru HGB 12V-15AH . Pokud nainstalujete jiný akumulátor je nutno postupovat dle pokynů výrobce akumulátoru.

XII. Skladování

⚠ VÝSTRAHA!

Při přepravě motoru se ujistěte, zdaje vypínač motoru v poloze (0) a zda je správně uzavřena palivová nádrž, aby nedošlo k rozliti benzínu.

Při skladování dbejte na to aby teplota neklesla pod 0°C a nevystoupila nad 40°C.

Dbejte aby během přepravy nedocházelo k rozlévání paliva. Dojde li k tomu, zajistěte, aby prostor byl zcela vysušen a benzínové výpary byly řádně odvětrány.

Před uskladněním stroje na delší dobu

- Vyčistěte vnějšek motoru.
- Odpojte akumulátor, očistěte ho a uložte na chladném, suchém, dobře větraném místě. Při uskladnění akumulátoru dochází k jeho samovolnému vybíjení – nejedná se o vadu, ale o přirozený jev.

- Vypusťte benzín.
- Uzavřete palivový kohout.
- Odpojte palivovou hadici od karburátoru.
- Vypusťte benzín z palivové nádrže do vhodné nádoby otočením palivového kohoutu do polohy „1“.
- Zapojte benzinovou hadici zpět do karburátoru.
- Odšroubujte odkalovací víčko, vypusťte zbývající benzín, víčko znovu namontujte a řádně dotáhněte.
- Poslední zbytky benzínu vypusťte odkalovacím šroubem karburátoru (viz Čištění odkalovače karburátoru).
- Před delším skladováním vyměňte olej.
- Vyšroubujte zapalovací svíčku a do válce nechte vtéci cca 1 čajovou lžičku oleje. Pak zatáhněte 2-3 krát za startovací lanko. Tím se v prostoru válce (palivové nádrži) vytvoří rovnoměrný ochranný olejový film.
- Svíčku našroubujte zpátky.
- Protočte motor zatažením za rukojeť startovací šňůry a zastavte píst v horní úvrti. Tak zůstane výfukový i sací ventil uzavřen.
- Elektrocentrálu uložte do chráněné, suché místnosti.

XIII. Diagnostika a odstranění případných závad

Motor nenaskočí při startování

- Je klíček ve spínací skříňce v poloze zapnuto?
- Je palivový kohout otevřen?
- Je v nádrži dostatek paliva?
- Je v motoru dostatečné množství oleje?
- Je připojen kabel svíčky?
- Přeskakuje na svíčke jiskra?

Test funkčnosti svíčky

⚠ UPOZORNĚNÍ!

Nejprve se ujistěte, že v blízkosti není rozlitý benzín nebo jiné vznětlivé látky.

1. Vymontujte svíčku.
2. Svíčku nasadte do konektoru ("fajfky").
3. Svíčku přidrže na kostře motoru (např. hlavě válce) a zatáhněte za startovací šňůru.
4. Pokud k jiskření nedochází, vyměňte svíčku. Pokud je jiskření v pořádku, namontujte svíčku zpět a pokračujte ve startování podle návodu.
5. Když ani poté motor nenaskočí, svěřte opravu odbornému servisu.

Pokud se vám poruchu odstranit nepodaří, svěřte opravu odbornému servisu.

ES Prohlášení o shodě

Madal Bal a.s. • Lazy IV/3356, 760 01 Zlín • IČO: 49433717

prohlašuje, že následně označené zařízení na základě jeho koncepce a konstrukce, stejně jako do oběhu uvedené provedení, odpovídá příslušným základním bezpečnostním požadavkům nařízení vlády. Při námi neodsouhlasených změnách zařízení ztrácí toto prohlášení svou platnost.

HERON 8896115 (EGM 55 AVR-1E)

generátor benzinový 5500W, 13HP

bylo navrženo a vyrobeno ve shodě s následujícími normami:
EN 12601:2001, EN 55012:2002, EN 60204-1, EN 1679-1:1998
EN ISO 11688-1, EN ISO 8528-8:1995

a následujícími předpisy (vše v platném znění):
NV 17/2003 Sb., (73/23/EHS ve znění 93/68/EHS);
NV 18/2003 Sb., (89/336/EHS ve znění 91/263/EHS, 92/31/EHS, 93/68/EHS);
NV 24/2003 Sb., (98/37/ES); NV 365/2005 (97/68/ES ve znění směrnice č. 2002/88/ES)

ES prohlášení o shodě bylo vydáno na základě certifikátu č. 25802/243/C
vydaného zkušebnou Istituto Giordano S.p.A. Bellaria, Italia.

hladina akustického výkonu: 108 dB(A)

Poslední dvojčíslí roku, kdy byl výrobek označen značkou CE: 07

ve Zlíně 9. 2. 2007

Martin Šenkýř
člen představenstva a.s.

Úvod

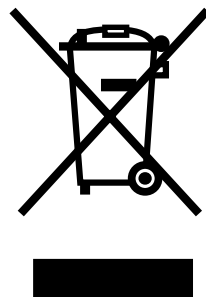
Vážený zákazník,
ďakujeme za dôveru, ktorú ste prejavili značke heron zakúpením tohto náradia.
Tento výrobok bol testovaný na spoľahlivosť a kvalitu. Takýmto testom svoje výrobky pravidelne podrobujeme.
Urobili sme všetky opatrenia, aby sa k vám dostal výrobok v dokonalom stave. Ak by sa aj napriek tomu objavila akákoľvek porucha alebo ste pri jeho používaní narazili na problémy neváhajte, prosím, obrátiť sa na naše zákaznícke centrum:

Tel.: +421 2 4920 4752, fax: +421 2 4463 8451
www.heron.sk

Výrobca: Madal Bal a. s., P. O. Box 159, 76001 Zlín-Príluky, Czech Republic
Dátum vydania: 20. 3. 2007

Životné prostredie

Nástroje s elektrickým zariadením sa nesmú vyhadzovať do bežného domového odpadu. Prevádzkové náplne, predovšetkým palivo a olej, môžu byť nebezpečné pre životné prostredie. Pri likvidácii týchto náplní postupujte podľa pokynov výrobcu týchto látok. Je zakázané vyhadzovať stroj alebo prevádzkové náplne do prírody alebo do zmesového odpadu. Po skončení životnosti stroja alebo prevádzkovej náplne je nutné ich odovzdať na miesto určené na zber tohto typu odpadu alebo predajcovi. Pri úniku prevádzkových náplní postupujte podľa pokynov výrobcu týchto látok alebo kontaktujte hasičov. Akumulátor obsahuje olovo – po skončení životnosti ho odovzdajte na zberné miesto stanovené obcou alebo späť predajcovi.



I. Technické údaje

Typové označenie:	Heron EGM 55 AVR-1E		
Motor:	zážihový (benzínový), štvortaktný, jednovalec s OHV rozvodom, typ HM 188F		
Zapaľovanie:	T. C. I. (tranzistorové, bezkontaktné)		
Chladenie:	nútené, vzduchom		
Vítanie x zdvih:	valca 88 x 64 mm		
Obsah valca:	389 ccm		
Kompresný pomer:	9,5 : 1		
Max. výkon motora:	9000 W / 4000 min ⁻¹		
Točivý moment:	25 Nm / 2500 min ⁻¹		
Typ paliva:	bezolovnatý benzín 95 okt.		
Spotreba:	≤ 0,45 l / kWh pri 75 % zaťažení		
Spúšťanie:	elektrickým štartérom , manuálne		
Objem nádrže:	25 l		
Objem oleja v motore:	1,1 l		
Zapaľovacia sviečka:	typu Brisk - LR17YC, NGK - BPR5ES alebo ich ekvivalent		
Hmotnosť motora (bez náplní):	39 kg		
Generátor:	jednofázový, synchronný		
Max. výkon:	5,5 kW		
Menovitý výkon:	5 kW		
Napätie:	3 x 230 V		
Menovitý prúd:	21,7 A / 230 V		
Frekvencia:	50 Hz		
Účinník:	cos φ 1		
DC (usmerný) napätie:	12 V		
DC menovitý prúd:	8,3 A		
Trieda izolácie:	B		
Krytie:	IP23		
Hmotnosť (bez náplní):	95 kg		
Rozmery (výška x šírka x dĺžka):	57 x 69 x 52 cm		
Hladina akustického výkonu:	108 dB(A)		
Nadštandardná výbava:	Akumulátor:		
AVR systém:	áno	Technológia:	AGM (Absorbent Glass Mat)
Merač motohodín:	áno	Typové číslo:	HGB 12 V - 15 AH
Olejový snímač:	áno	M. napätie:	12V
Voltmeter:	áno	Kapacita:	15 Ah
Kontrolka nízkeho stavu oleja:	áno	Nabíjacie napätie:	13,6 - 13,8 V
Kontrolka zapnutia:	áno	Elektrolyt:	kyseľina sírová (H2SO4)

II. Záruka

Na tento výrobok poskytujeme štandardnú záruku v dĺžke **24 mesiacov** od dátumu zakúpenia a predĺženú záruku v trvaní **36 mesiacov** po splnení špecifikovaných podmienok. Všetky záručné podmienky nájdete v príručke Záruka a servis.

Prosíme, pred používaním stroja si prečítajte celú túto príručku tak, aby ste porozumeli jej obsahu.

III. Bezpečnostné pokyny

Elektrocentrála je konštruovaná na bezpečnú a bezproblémovú prevádzku za predpokladu, že bude prevádzkovaná v súlade s návodom na obsluhu. Tento typ elektrocentrál je overený a schválený do prevádzky autorizovanou skúšobňou a je opatrený certifikátom CE.



Pred prvým použitím elektrocentrály si pozorne preštudujte tento návod na obsluhu tak, aby ste porozumeli jeho obsahu.

Zabráňte tak možnému vážnemu poškodeniu zariadenia alebo dokonca zraneniu.

- Vždy pred začatím práce urobte predbežnú prevádzkovú skúšku. Uistite sa, že elektrocentrála vrátane vedení a zásuvkových spojov je bez porúch alebo poškodení. Môžete tak predísť úrazu alebo poškodeniu zariadenia.
- Elektrocentrálu umiestnite na pevný, rovný povrch, aby nedošlo k jej prevráteniu. Pri prevádzke na inom než vodorovnom povrchu môže dôjsť k vytekaniu paliva z nádrže. Systém mazania motora pracuje bezpečne len do sklonu 16° vo všetkých smeroch, takže väčší sklon elektrocentrály pri prevádzke je nepripustný a môže viesť k vážnemu poškodeniu motora, na ktoré sa nevzťahuje záruka.
- Aby ste predišli nebezpečenstvu vznietenia a zabezpečili dostatočnú ventiláciu, umiestnite prevádzkovanú elektrocentrálu minimálne 1 m od budov alebo iných zariadení či strojov. Nedávajte do blízkosti motora žiadne vznetlivé látky.
- Deti a domáce zvieratá sa musia zdržiavať v bezpečnej vzdialenosti, pretože vzniká možnosť popálenín od horúcich častí motora, prípadne môže dôjsť k úrazu elektrickým prúdom.
- Mali by ste vedieť, akým spôsobom je možné motor čo najrýchlejšie vypnúť. Okrem toho by ste sa mali dôkladne zoznámiť s obsluhou ovládacích prvkov.

Nenechávajte nikoho obsluhovať elektrocentrálu bez predchádzajúceho poučenia. Zabráňte tiež tomu, aby zariadenie obsluhovala osoba indisponovaná napr. pod vplyvom drog, liekov, alkoholu či nadmieru unavená, a tiež tak sami nerobte.

- Doplňovanie pohonných látok sa musí robiť v dobre vetranom priestore a pri vypnutom motore. Benzin je mimoriadne zápalná látka a za určitých podmienok výbušná.
- Nádrž nepreplňujte.
- Zaistite, aby uzáver palivovej nádrže bol dobre uzatvorený.
- Ak vytkol benzín, bezpodmienečne zaistite, aby toto miesto bolo pred naštartovaním motora dostatočne suché a aby sa benzínové výpary odparili.
- Počas tankovania a v okolí uložených pohonných hmôt nikdy nefajčíte a nepoužívajte otvorený oheň.
- Výfukové plyny sú jedovaté a obsahujú jedovatý oxid uhoľnatý, ktorý ako bezfarebný a nepáchnuci plyn môže pri nadýchaní spôsobiť stratu vedomia, prípadne aj smrť. Preto nikdy nepúšťajte zariadenie v uzatvorenej miestnosti, prípadne bez dostatočného vetrania a prístupu čerstvého vzduchu. Vždy zaistíte dôkladné vetranie priestoru.
- Neukladajte žiadne predmety na motor, aby ste predišli nebezpečenstvu vzniku požiaru.
- Počas prevádzky udržiavajte dostatočný odstup od všetkých rotujúcich častí zariadenia.
- Výfuk je počas prevádzky veľmi horúci a zostáva horúci dlho po vypnutí motora, preto sa ho nedotýkajte. Aby ste predišli ťažkým popáleninám alebo nebezpečenstvu vzplanutia, nechajte motor vychladnúť predtým, než má byť prepravovaný alebo uskladnený v uzatvorených priestoroch.
- Uvedomte si, že elektrocentrála je zariadenie produkujúce elektrické napätie, preto pri jej nesprávnom používaní hrozí nebezpečenstvo úrazu elektrickým prúdom. Nikdy neobsluhujte elektrocentrálu mokrymi rukami.
- Podľa normy ČSN ISO 8528-8 čl. 6.7.3 uzemnenie elektrocentrál daného max. výkonu nie je vyžadované, avšak táto elektrocentrála vybavená uzemňovacím vývodom je, vždy, keď je to možné, zabezpečte uzemnenie elektrocentrály.
- Elektrocentrála nesmie byť prevádzkovaná nechránene na daždi alebo snehu. Prístroj neustále chráňte proti vlhkosti, nečistotám a iným korozívnym vplyvom pri používaní a pri skladovaní.

- Elektrocentrály nesmú byť pripojované za žiadnych okolností svojpomocne do pevnej rozvodnej siete ako záloha. Vo zvláštnom prípade, kedy ide o pripojenie alternatívneho napájacieho zariadenia k existujúcemu rozvodnému systému, môže byť toto pripojenie urobene iba kvalifikovaným elektrikárom s oprávnením toto pripojenie urobiť, ktorý pozná problematiku používania prenosných elektrocentrál z hľadiska bezpečnosti a platných elektrotechnických predpisov a je schopný posúdiť rozdiely medzi zariadením pracujúcim vo verejnej rozvodnej sieti a zariadením napájaným zo zdrojového agregátu. Za prípadné škody alebo zranenia vzniknuté neodborným spojením s verejným rozvodom distributér nesie žiadnu zodpovednosť.
- K elektrocentrále nepripájajte iný typ zásuvkového spojenia, než zodpovedá platným normám ČSN. V opačnom prípade hrozí nebezpečenstvo zranenia elektrickým prúdom alebo vznik požiaru. Použitý kábel musí zodpovedať platným normám ČSN, vzhľadom k veľkému mechanickému namáhaniu používajte iba ohybný gumový kábel.
- Prierez a dĺžku použitého predlžovacieho kábla konzultujte s kvalifikovaným elektrikárom alebo sa riadte normou ČSN ISO 8528-8.

Predpísané parametre na použitie predlžovacieho vedenia podľa ČSN ISO 8528-8:

Prierez kábla (mm)	max. dĺžka (m)
1,5	60
2,5	100

(Pozn.) Hodnoty platia pri plne rozvinutom kábli.

- Generátor môže byť používaný na napájanie elektronických zväracích invertorov do max. príkonu 4,5 kW a ostatných el. zväracích prístrojov do max. príkonu 5 kW.
- Podľa hygienického predpisu nesmie byť elektrocentrála používaná, ak je tým obmedzovaná verejnosť a v čase od 22.00 do 6.00 z dôvodu rušenia nočného pokoja.
- Elektrolyt akumulátora môže pri kontakte s textilom, kovmi, plastmi, povrchovou úpravou alebo inými predmetmi alebo látkami spôsobiť ich neodstrániteľné poškodenie.
- Elektrolyt akumulátora obsahuje silnú žieravinu – pri manipulácii s akumulátorom používajte ochranné rukavice a vhodnú ochranu očí (okuliare, štít).

PRVÁ POMOC PRI ZASIAHNUTÍ ELEKTROLYTOM:

Pri nadýchaní – previezť na čerstvý vzduch, vypláchnuť ústnu dutinu vodou a vyhľadať lekársku pomoc.

Pri styku s pokožkou – vyzliecť odev a zasiahnutú pokožku umyť mydlom a opláchnuť veľkým množstvom vody. V prípade potreby vyhľadajte lekársku pomoc.

Pri zasiahnutí očí – okamžite dôkladne vypláchnuť vodou a privolať lekársku pomoc. Do príchodu lekára stále vyplachovať vodou pri otvorenom viečku oka.

Pri požití – ihneď vypláchnuť ústa vodou, vypiť asi 1/2 litra vody, nevyvolávať zvracanie a zaistiť lekársku pomoc.

IV. Použitie piktogramy a dôležité upozornenia

Tento stroj je dodávaný bez oleja. Pred prvým spustením ho doplňte odporúčeným typom oleja na predpísanú úroveň (viď Doplnenie olejovej náplne).	
Nedotýkajte sa horúcich častí motora.	
Sýtič	
Palivový kohútik	
Hlavný spínač	
Istič striedavého a jednosmerného okruhu	
merač motohodín	
Uzemňovacia svorka	
Knižka - čítajte návod	
Pozor! Obsahuje žieravinu! Nebezpečenstvo poleptania!	

<p>UPOZORNENIE. Pravidelne kontrolujte či nedochádza k únikom horľavín. Pred doplnením paliva vypnite motor.</p>	
<p>Nepoužívajte v uzatvorených priestoroch. Oxid uhoľnatý je pri vdýchnutí jedovatý.</p>	
<p>Pozor! Nebezpečenstvo výbuchu!</p>	
<p>Používajte ochranné okuliare alebo štít na tvár!</p>	
<p>Chráňte pred deťmi!</p>	
<p>Zákaz používania otvoreného ohňa a fajčenia v blízkosti akumulátora!</p>	
<p>Tento stroj je bez oleja. Pred prvým spustením nalejte olej typu SAE 15W40.</p>	
<p>ÚDRŽBA VZDUCHOVÉHO FILTRA. Filtračné prvky čistite každých 50 h (alebo v prípade prevádzky v extrémnych podmienkach po každých 10 h). Vyperte a vyžmýkajte vložku v roztoku so saponátom - nepoužívajte rozpúšťadlá. Nechajte odkvapkať. Ponorte vložku do motorového oleja. Vyžmýkajte prebytočný olej.</p>	

V. Popis súčastí stroja

Obr. 1

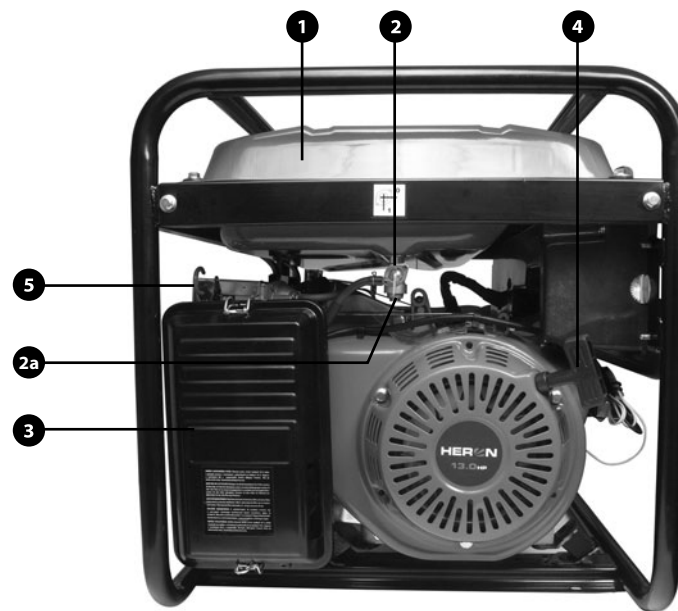
- 1) palivová nádrž
- 2) palivový kohútik
- 2a) viečko odkalovača palivového kohútika
- 3) kryt vzduchového filtra
- 4) rukoväť štartéra
- 5) sýtič

Obr. 2

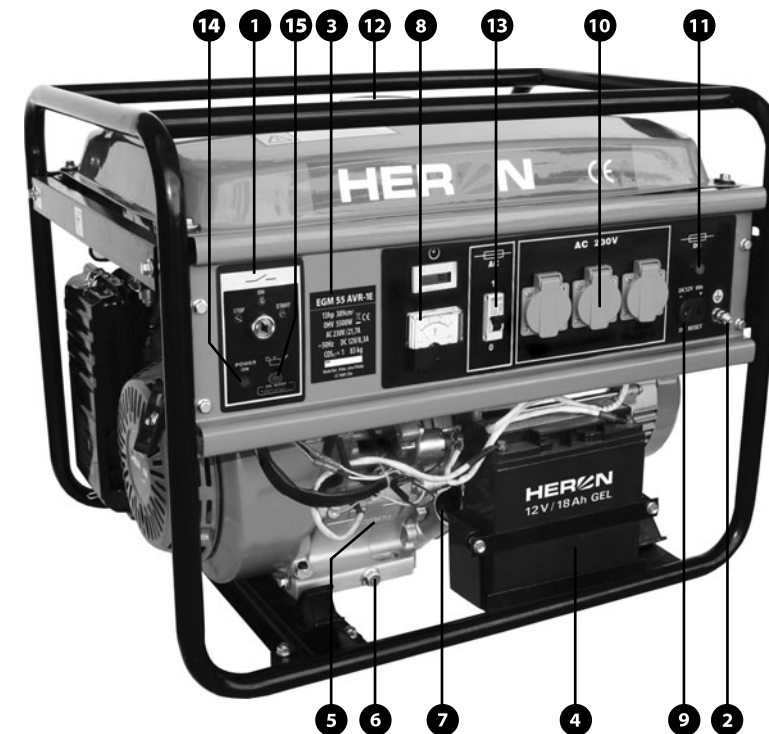
- 1) spínacia skrinka motora
- 2) uzemňovacia svorka
- 3) štítok s technickými údajmi
- 4) akumulátor
- 5) výrobné číslo
- 6) výpustná skrutka oleja
- 7) zátka plnenia oleja
- 8) voltmeter
- 9) zásuvka 12 V DC
- 10) zásuvka 230 V / 50 Hz
- 11) istič (12 V okruh)
- 12) viečko palivovej nádrže
- 13) istič (230 V okruh)
- 14) kontrolka chodu motora
- 15) kontrolka nízkeho stavu oleja

Obr. 3

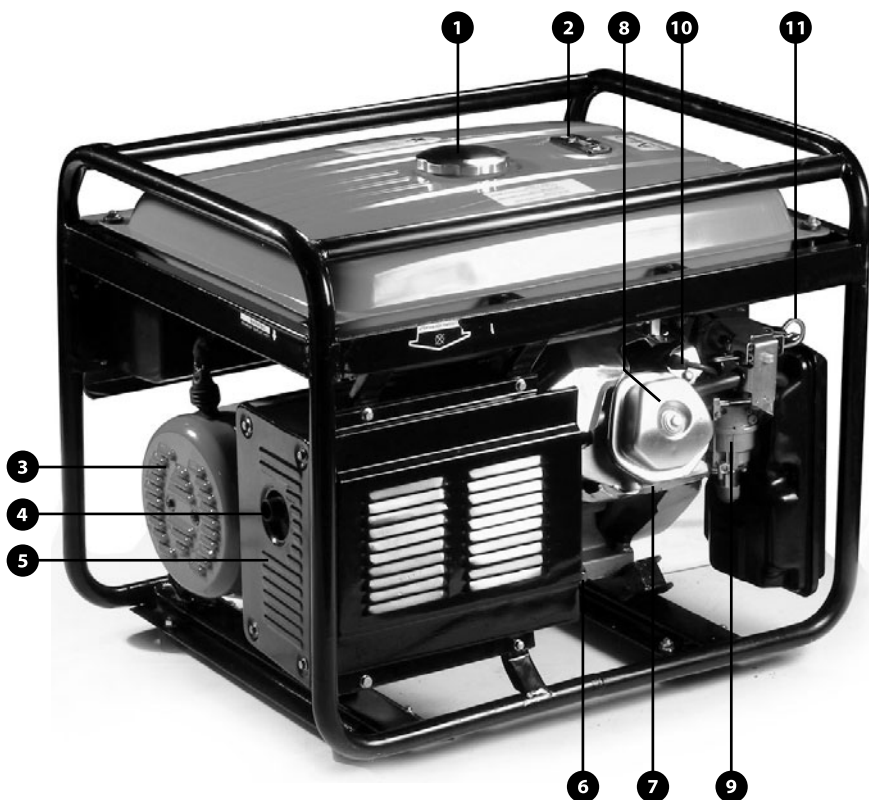
- 1) viečko palivovej nádrže
- 2) ukazovateľ stavu paliva
- 3) chladiace otvory alternátora
- 4) výfuk
- 5) kryt výfuku - pozor, horúce!
- 6) výpustná skrutka oleja
- 7) rebrá chladenia valca
- 8) hlava valca
- 9) karburátor
- 10) sviečka zapalovania
- 11) sýtič



Obr. 1



Obr. 2



Obr. 3

VI. Pred uvedením stroja do prevádzky

⚠ VÝSTRAHA!

Pred vykonaním nasledujúcich kontrolných úkonov umiestnite elektrocentrálu na pevnú a vodorovnú plochu s vypnutým motorom a prívodom paliva a odpojeným káblom zapalovacej sviečky. Nedotýkajte sa horúcich častí motora.

Uvedenie do prevádzky urobí predajca podľa preberacieho protokolu – viď Záruka a servis str. 9 – alebo majiteľ sám po dohode a inštruktáži predajcu.

V prípade, že stroj nebol uvedený do prevádzky a spustený predajcom, postupujte podľa nasledujúcich krokov:

1. Vizuálna kontrola

Po vybalení stroja urobte vizuálnu kontrolu stavu povrchu a základných funkcií stroja. Presvedčte sa, či nikde

nevisia nezapojené či uvoľnené káble. V prípade, že tomu tak je, nechajte si poruchu odstrániť v zmluvnom servise. Skontrolujte palivový systém, najmä pripojenie palivových hadičiek, ešte než prvýkrát nalejete palivo do palivovej nádrže.

2. Plnenie olejovej náplne

⚠ UPOZORNENIE!

- Prevádzkovanie motora s nedostatočným a / alebo naopak nadmerným množstvom oleja môže spôsobiť vážne poškodenie motora bez nároku na záruku.
- Kontrolu úrovne oleja urobte na rovine a pri vypnutom motore pred každým spustením.
- Olejový senzor slúži iba na zastavenie motora pri náhlom úniku a poklese hladiny motorového oleja.
- Olejový senzor neopravňuje obsluhu zabúdať na kontrolu hladiny oleja pred každým použitím.
- Olejový senzor nesmie byť odpojený alebo demontovaný.

- Obsluha je povinná kontrolovať hladinu oleja pred každým spustením motora v súlade s tabuľkou predpísanej údržby.

ODPORÚČANÉ OLEJE

Odporúčame používať iba vysoko kvalitné oleje osvedčených značiek v originálnych baleniach (napr. Shell Helix Super SAE 15W40, Castrol GTX 15W40 alebo iný viacúčelový ekvivalent), ktoré vyhovujú požiadavkám akostnej triedy API min. SH-SG/CD príp. ich prevyšujú. Akostné triedy olejov sú označené na obale. Napr. oleje s viskóznou triedou SAE 15W40 vám v miernych klimatických podmienkach našej krajiny zaručia vynikajúce viskózo-teplotné vlastnosti. Preto odporúčame používať oleje s touto alebo jej presahujúcou viskóznou triedou (napr. 15W50 pri použití v extrémne vysokých teplotách, 10W40 alebo 5W40 pri použití v mrazoch okolo -20 °C).

PLNENIE A DOPLNENIE OLEJA

1. Uistite sa, že elektrocentrála stojí na pevnej a vodorovnej ploche s vypnutým motorom a prívodom paliva a odpojeným káblom zapalovacej sviečky.
2. Odskrutkujte plniacu olejovú zátku (obr. 4 poz. 1).
3. Pomocou lievika nalejte plniacim otvorom cca 0,6 l oleja (predpísaný objem pre prázdnu olejovú nádrž). Pri plnení dbajte na to, aby olej nevytekal mimo plniaci otvor; ak sa tak stane, rozliaty olej utrite a motor od oleja očistite do sucha.
4. Mierku na vnútornej strane plniacej zátky očistite do sucha a opäť vložte do plniaceho hrdla a zaskrutkujte. Ihneď opäť vyskrutkujte a vizuálne skontrolujte množstvo oleja – úroveň by mala dosahovať okraj plniaceho hrdla. Pri nízkej hladine oleja vám mierka na zátke napovie, v akej výške sa hladina nachádza.
5. Pri nízkom stave oleja doplňte odporúčaným olejom (rovnakým typom oleja, ktorý v elektrocentrále používate) na požadovanú úroveň. Nemiešajte oleje s rozdielnym SAE a akostnou triedou.



Obr. 4

⚠ UPOZORNENIE!

Je zakázané používať oleje bez detergentných prísad a oleje určené pre dvojtaktné motory.

3. Palivo

⚠ VÝSTRAHA!

- Benzín je veľmi ľahko vznetlivý a výbušný.
- Tankujte v dobre vetranom priestore pri vypnutom motore. Počas tankovania a v miestach, kde sú umiestnené pohonné hmoty, nikdy nefajčite a zabráňte prístupu s otvoreným ohňom.
- Nádrž nepreplňujte (nedolievať až po okraj nádrže) a po tankovaní zaistite, aby bol uzáver nádrže dobre uzatvorený.
- Dbajte na to, aby nedošlo k rozliatiu benzínu. Benzínové výpary alebo rozliaty benzín sa môžu vznietiť. Ak benzín vystriečne, je bezpodmienečne nutné okolie vysušiť a nechať rozptýliť benzínové výpary.
- Zabráňte opakovanému alebo dlhšiemu styku s pokožkou, ako aj v dychovaniu výparov. Uchovávajte benzín mimo dosah detí.
- Používajte benzín bežne využívaný pre motorové vozidlá s min. oktanovým číslom 90. Odporúčame používať bezolovnatý benzín Natural 95, ktorý obmedzuje tvorenie usadenín v spalovacej komore. Druh benzínu počas prevádzky nemeňte (bezolovnatý za olovnatý a naopak).
- Používajte iba čistý benzín. Nepoužívajte zmes benzínu a oleja, benzín kontaminovaný, s prísadami nečistôt alebo benzín pochybnej kvality a pôvodu. Zabráňte vnikaniu prachu, nečistôt či vody do palivovej nádrže.
- Pred uskladnením dlhším než 1 mesiac zvyšné palivo z nádrže vypustite a odkalte benzín z karburátora.
- Poruchy vzniknuté preto, že ste použili nesprávny typ benzínu, znečisteného, kontaminovaného či zvetraného nebudú posudzované ako záručné.

PLNENIE PALIVA

1. Skontrolujte hladinu paliva pomocou ukazovateľa paliva na vrchnej strane palivovej nádrže (obr. 5).
2. Odskrutkujte kryt palivovej nádrže a pohľadom skontrolujte hladinu paliva v nádrži.
3. Palivo pomocou nálievky doplňte, ak je množstvo paliva nedostatočné. Objem nádrže je 25 litrov. Nádrž neprelievajte nad mieru max. objemu. Plnenie nad mieru maximálneho objemu bude mať za následok vytekanie paliva aj cez zatvorenú zátku.
4. Po doplnení paliva zátka palivovej nádrže nasadzte späť a riadne dotiahnite.



Obr. 5

POUŽITIE BENZÍNU S OBSAHOM ALKOHOLU

Ak sa rozhodnete použiť benzín s obsahom alkoholu, uistite sa, že jeho oktánové číslo je vyššie než 90 – prímiešením alkoholu sa totiž toto číslo znižuje. Používajte iba benzíny s obsahom etanolu, a to s max. obsahom etanolu do 10 %. Nikdy nepoužívajte benzín s prímiesou metanolu (metylalkoholu), s podielom prostriedku na ochranu proti korózii ani rozpúšťadla metanolu alebo benzín s obsahom etanolu väčším než 10 %.

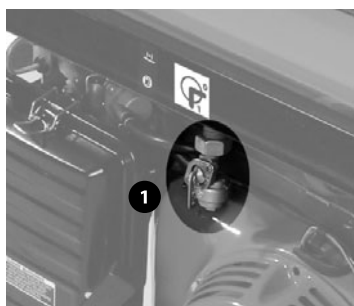
Poruchy vzniknuté použitím takýchto pohonných látok nebudú posudzované ako záručné. O obsahu týchto látok v benzíne sa informujte na čerpacej stanici.

VII. Štartovanie motora

⚠ POZOR!

Uistite sa že k výstupom elektrocentrály nie sú pripojené žiadne spotrebiče! Ak je to možné, elektrocentrálu uzemnite.

1. Prepnite páčku palivového kohútika do polohy „1“ (viď obr. 6). V prípade nízkeho stavu paliva predtým palivo doplňte.



Obr. 6

2. Ťahom k sebe za páčku sýtiča zapnete sýtič. Zapnutie sýtiča nie je potrebné na spustenie zahriateho motora alebo pri vysokej okolitej teplote.



Obr. 7

3. Zasuňte kľúčik do spínacej skrinky (obr. 2, poz. 1) a otočte ním do pozície ŠTART. Po naštartovaní motora kľúčik pusťte a on sa sám vráti do pozície ON. Ak je vybitá batéria je možné naštartovať motor ručným štartérom. Pomaly ťahajte za samonavraciaci štartér (obr. 1, poz. 4) tak dlho, kým nedôjde k záberu, potom zaň zatiahnite prudko. Zopakujte podľa potreby, kým motor nenaskočí. Ihneď po štarte motora. Keď je kľúčik v pozícii ON svieti kontrolka chodu motora (obr. 2, poz. 14) štartér pusťte.
4. Vyčkajte kým sa motor zahreje. Po zahriatí motora vypnite sýtič zatlačením páčky sýtiča smerom dovnútra stroja, keď je vonku horúco, nechajte sýtič pracovať niekoľko sekúnd, zatiaľ čo vo studenom počasí niekoľko minút. Pred každou zmenou ponechajte motor hladko bežať. Po dosiahnutí prevádzkovej teploty sýtič celkom vypnite (poloha vľavo).

⚠ UPOZORNENIE!

- Nikdy nedržte kľúčik v polohe ŠTART dlhšie, než je nevyhnutne nutné. Po naštartovaní motora je nutné kľúčik ihneď pusťť, inak dôjde k poškodeniu stroja.
- Pri ručnom štarte nedopusťte, aby sa rukoväť štartéra vrátila späť rýchlo proti krytu motora. Rukoväť púšťajte pomaly, aby ste zabránili poškodeniu krytu štartéra.
- Pri ručnom štarte vždy štartujte rýchlym zatiahnutím za rukoväť. Ak tak neurobíte, môže dôjsť k poškodeniu motora.

OCHRANNÝ SYSTÉM MOTORA

Keď hladina oleja klesne na minimálne množstvo, ochranný systém motora zastaví automaticky chod stroja a ochráni motor pred poškodením. Minimálna hladina oleja je tiež signalizovaná kontrolkou pri spínacej skrinke.

INDIKÁTOR POKLESU HLADINY OLEJA

Olejový senzor slúži na odstavenie chodu motora pri poklese hladiny oleja v motore. Zamedzuje tým vznik škôd na motore z dôvodu nedostatočného mazania.

Pri poklese hladiny oleja pod bezpečnú hranicu sa motor vypne a rozsvieti sa kontrolka nízkeho stavu oleja (obr. 2, poz. 15), kľúčik spínacej skrinky však zostane v polohe zapnuté (ON). Toto však neopravňuje obsluhu zabúdať na kontrolu hladiny oleja pred každým použitím elektrocentrály! Ak dôjde k zastaveniu motora a nie je možné ho už naštartovať, aj napriek tomu, že je v nádrži dostatok paliva, skôr než začnete zisťovať ďalšie možné príčiny poruchy, skontrolujte stav oleja v motore.

VIII. Použitie elektrocentrály

⚠ POZOR!

Pri použití elektrocentrály HERON vždy dodržujte inštrukcie uvedené v tejto kapitole a v kapitole Bezpečnostné pokyny. Elektrocentrála bola navrhnutá a vyrobená s maximálnym ohľadom na vašu bezpečnosť, ale používanie akéhokoľvek elektrického zariadenia so sebou nesie riziko úrazu elektrickým prúdom. Preto prísne dbajte na inštrukcie uvedené v tomto návode.

Výrobca a distribútor nenesie žiadnu zodpovednosť za následky vzniknuté neodborným používaním elektrocentrály v rozpore s návodom na obsluhu a so všeobecnými zásadami a predpismi stanovenými pre používanie elektrického zariadenia či ich neznalosti. Rovnako tak nenesie zodpovednosť za nesprávnu či neodbornú montáž a prevádzku elektrocentrály.

⚠ UPOZORNENIE!

Elektrocentrála HERON EGM 55 AVR-1E je vybavená tromi štandardnými zásuvkami na 230 V / 50 Hz istenými 30 A s maximálnym menovitým výkonom 5 kW a zásuvkou na jednosmerných 12 V / 8,3 A .

- Elektrocentrálu HERON dlhodobo zaťažujte iba do hodnoty jej menovitého výkonu jednotlivých okruhov (okruh 230 V a 12 V) oddelene. Prevádzka elektrocentrály na maximálny výkon je obmedzená na max. 20 min. V každom prípade musí byť zohľadnený celkový príkon všetkých pripojených spotrebičov. O správnosti a vhodnosti použitia sa poraďte s autorizovaným predajcom alebo s distribútorom. Stále preťažovanie môže mať za následok skrátenie životnosti elektrocentrály, alebo dokonca poškodenie generátora bez nároku na záruku. O správnosti a vhodnosti použitia sa poraďte s autorizovaným predajcom alebo distribútorom.
- Pred pripojením spotrebiča sa uistite, či jeho maximálny

príkon nepresahuje menovitý výkon elektrocentrály. Väčšina elektromotorov potrebuje na rozbeh až trojnásobný príkon, než je príkon menovitý.

- Neprekračujte predpísanú hranicu maximálneho zaťaženia generátora.
- Jednotlivé zásuvky na 230 V môžu byť používané súčasne iba do maximálneho menovitého výkonu generátora. Ak je používaná zásuvka na 12 V súčasne so zásuvkami na 230 V, odpočítajte (znižte) maximálny menovitý príkon generátora o príkon, ktorým zaťažujete zásuvku s 12 V.
- Zásuvky nikdy neprepájajte. Prepojovanie za účelom zvýšenia maximálneho menovitého prúdu alebo za akýmkoľvek iným účelom môže spôsobiť poškodenie stroja alebo požiar a je považované za hrubé zasahovanie do konštrukcie elektrického zapojenia elektrocentrály. Na takto vzniknuté poruchy sa nevzťahuje záruka!
- Vstavaný voltmeter je zapojený a meria napätie v 230 V okruhu a bude sa na ňom zobrazovať napätie tohto okruhu aj v prípade, že nie je zaťažovaný a zaťažovaný je okruh s 12 V. Je to dané vnútornou konštrukciou elektrocentrály. Teda ak voltmeter ukazuje 230 V, neznamená to, že okruh s 12 V má poruchu alebo nefunguje.
- Tento typ elektrocentrály je vybavený ističom 30 A pre 230 V a 8,3 A pre 12 V (obr. 8-1), ktorý slúži ako ochrana proti dlhodobému preťaženiu alebo skratu spotrebiča. Ak je dodávka prúdu prerušená počas používania, môže to byť spôsobené rozpojením ističa. V tomto prípade chvíľu počkajte, odstráňte príčinu preťaženia alebo skratu a istič znovu zapnite. Presvedčte sa, že poznáte maximálny menovitý výkon svojej elektrocentrály.
- Pred naštartovaním motora majte vždy vypnutý istič el. výstupu, ak to daná konštrukcia umožňuje.
- K elektrocentrále pripájajte iba spotrebiče v bezchybnom stave, nevykazujúce žiadnu funkčnú abnormalitu. Ak sa na spotrebiči prejavuje porucha (iskrí, beží pomaly, nerozbehne sa, je nadmieru hlučný, dymí sa z neho...), okamžite ho vypnite alebo vypnite elektrocentrálu. Spotrebič potom odpojte a odstráňte poruchu.
- Pripájajte iba spotrebiče zo zodpovedajúcimi hodnotami napätia (230 V / 50 Hz).
- Nemeňte nastavenie a zoradenie motora; ak pracuje motor nepravidelne, obráťte sa na autorizovaný servis.
- Tento typ elektrocentrály je vhodný na pohon elektrického náradia, elektromotorov alebo podobných zariadení do príkonu nepresahujúceho menovitý výkon elektrocentrály.

- Tento typ elektrocentrály je vybavený systémom elektronickej stabilizácie výstupného napätia AVR (Automatic Voltage Regulator), ktorý umožňuje také pripojenie spotrebičov s jemnými elektronickými zariadeniami ako napr. TV prijímače, rádiodiagnostofóny, počítače a pod.
- Elektrocentrálu nemodifikujte a neupravujte, nepripájajte akékoľvek nástavce či predĺženia k výfuku motora elektrocentrály. Nerobte žiadne úpravy na elektroinštalácii elektrocentrály.

IX. Obsluha elektrocentrály

1. Naštartujte motor.
2. Pripojte spotrebiče k zásuvkám a dbajte pritom na to, aby nebolo prekročené maximálne dovolené menovité napätie. Uistite sa, či sú pripojené spotrebiče vypnuté.
3. Zapnite istič alebo sa uistite, že je zapnutý.

⚠ UPOZORNENIE!

Elektrocentrála nesmie byť zatažená na max. povolené zaťaženie, ak nie sú splnené podmienky dobrého chladenia. Pri použití elektrocentrály v zhoršených podmienkach nezaťažujte elektrocentrálu na maximum.

IDEÁLNE PODMIENKY NA PREVÁDZKU ELEKTROCENTRÁLY SÚ:

- Atm. tlak: 1000 hPa (1 bar)
- Teplota vzduchu: 25 °C
- Vlhkosť vzduchu: 30%

PREVÁDZKA VO VYSOKÝCH NADMORSKÝCH VÝŠKACH

Vo vysokých nadmorských výškach dochádza k zmene pomeru sytenia paliva smerom k presýteniu zmesi. Má to za následok ako stratu výkonu, tak zvýšenú spotrebu paliva. Výkon motora pri prevádzke vo vysokých výškach sa dá zlepšiť výmenou hlavnej trysky s menším vrтанím a zmenou polohy zmiešavacej regulačnej skrutky. Ak motor pracuje dlhodobo vo výškach nad 1830 m n. m., nechajte vykonať kalibráciu karburátora v autorizovanom servise. I pri odporúčanom nastavení karburátora dochádza k zníženiu výkonu približne o 3,5 % na každých 305 m nadmorskej výšky. Bez vykonania vyššie popísaných úprav je strata výkonu ešte väčšia.

X. Vypnutie motora

1. Odpojte všetky spotrebiče od výstupu generátora. V prípade potreby núdzového vypnutia generátora prepnite kľúčik spinacej skrinky (obr. 2, poz. 1) do polohy (STOP) alebo vypnite istič (ak to daná konštrukcia umožňuje).
2. Prepňte kľúčik spinacej skrinky (obr. 2, poz. 1) do polohy vypnuté (STOP).
3. Uzavrte prívod paliva (palivový kohútik).

XI. Údržba a starostlivosť

⚠ VÝSTRAHA!

Pred začatím údržbových prác vypnite motor a umiestnite elektrocentrálu na pevnú a vodorovnú plochu. Nedotýkajte sa horúcich častí motora! Aby ste vylúčili možnosť nečakaného naštartovania motora, vypnite spínač motora a odpojte konektor ("fajku") zapalovacej sviečky.

⚠ POZOR!

Používajte iba originálne diely. Pri použití dielov, ktoré nezodpovedajú kvalitatívnym požiadavkám, môže dôjsť k vážnemu poškodeniu elektrocentrály.

Pravidelné prehliadky, údržba, kontroly, revízie a zoradenie v pravidelných intervaloch sú nevyhnutným predpokladom pre zaistenie bezpečnosti a na dosahovanie vysokých výkonov. Pravidelná údržba, revízie a zoradenie zaručuje optimálny stav stroja a jeho dlhú životnosť. Opravy a pravidelnú údržbu, kontroly, revízie a zoradenie môže urobiť z dôvodu zachovania štandardnej a priznania predĺženej záruky, vybavenosti a kvalifikovanosti iba autorizovaný zmluvný servis HERONU alebo distribútor sám.

Aby sa záruka predĺžila, je nutné udržiavať stroj v čistote.

Odporúčané intervaly pre údržbu a druhy údržbových prác sú uvedené v nasledujúcej tabuľke:

PLÁN ÚDRŽBY

Normálne intervaly pre údržbu. Vykonávajte vždy v uvedených mesačných intervaloch alebo prevádzkových hodinách, podľa toho, čo nastane skôr.		Pred každým použitím	Prvý mesiac alebo 15 prev. hodín po uvedení do prevádzky	Každé 3 mesiace alebo každých 40 prev. hodín	Každé 6 mesiacov alebo každých 80 prev. hodín	Každý kal. rok alebo každých 200 prev. hodín
Predmet údržby						
Motorový olej	Kontrola stavu	X				
	Výmena		X		X	
Vzduchový filter	Kontrola stavu	X				
	Čistenie			X ⁽¹⁾		
Zapalovacia sviečka	Čistenie - nastavenie				X	
Vôľa ventilov	Kontrola - nastavenie				X ⁽²⁾	
Sítka palivovej nádrže	Čistenie					X
Palivová nádrž	Čistenie					X ⁽²⁾
Palivové hadičky	Kontrola	Každé 2 kalendárne roky				
Lapač isker	Čistenie					X ⁽²⁾
Karburátor - odkalovacia nádobka	Čistenie				X ⁽²⁾	
Palivový kohútik - odkalovacia nádobka	Čistenie				X ⁽²⁾	
Elektrická časť	Kontrola/revízia	Každých 12 mesiacov od zakúpenia ⁽³⁾				

POZNÁMKA:

⁽¹⁾ Pri používaní motora v prašnom prostredí vykonávajte údržbu častejšie.

⁽²⁾ Tieto body údržby by mali byť vykonávané zmluvnými servismi firmy Madal Bal, a. s.

⁽³⁾ **UPOZORNENIE:**

Podľa platných právnych predpisov (ČSN 331500 - revízia elektrických zariadení) revízie a kontroly všetkých druhov elektrocentrály môže vykonávať iba revízny technik, t. j. osoba znalá s vyššou kvalifikáciou podľa § 9 vyhl. 50 / 78 Zb., V prípade profesionálneho nasadenia elektrocentrály do prevádzky je pre prevádzkovateľa nevyhnutne nutné, aby v zmysle § 132 a) zákonníka práce a na základe analýzy skutočných podmienok prevádzky a možných rizík vypracoval plán preventívnej údržby elektrocentrály ako celku.

Údržba rebier chladenia valca a chladiacich otvorov alternátora

Je nutné pravidelne kontrolovať zanesenie rebier chladenia valca (obr. 3 poz. 7) a chladiacich otvorov alternátora (obr. 3 poz. 3) a udržiavať ich čisté. V prípade silného zanesenia môže dochádzať k prehrievaniu motora či alternátora a prípadnému vážnemu poškodeniu motora či alternátora.

Čistenie vzduchového filtra

Znečistený vzduchový filter bráni prúdeniu vzduchu do karburátora. Z dôvodu zabránenia následného poškodenia karburátora je potrebné vzduchový filter pravidelne čistiť. Filter čistite častejšie v prípade prevádzky v obzvlášť prašnom prostredí.

⚠ VÝSTRAHA!

Na čistenie vložky filtra nepoužívajte nikdy benzín alebo iné, vysoko horľavé látky. Mohlo by dôjsť k požiaru alebo dokonca k explózií.

⚠ POZOR!

Nikdy nenechávajte bežať motor bez vzduchového filtra, vedie to k rýchlemu opotrebovaniu motora.

1. Premiestite páčku sýtiča (obr. 1, pozícia 5) do polohy zatvorené (doľava).
2. Zložte kryt filtra (obr. 1, pozícia 3) uvoľnením dvoch skrutiek s krídlou hlavou.
3. Vyberte molitanovú vložku, vyperte ju v teplej vode so saponátom a nechajte dôkladne vyschnúť.
4. V prípade zjavného opotrebovania alebo poškodenia vložku vymeňte.
5. Vložku nechajte nasiaknuť čistým motorovým olejom a prebytočný olej dobre vytlačte (nikdy vložku nekrúťte).
6. Molitanovú vložku nasadte späť na svoje miesto a opäť zaistite nasadením krytu a dotiahnutím skrutiek.

Údržba zapalovacích sviečok (obr. 8)

Odporúčané sviečky: typu Brisk - LR17YC, NGK - BPR5ES alebo ich ekvivalent.



Obr. 8

⚠ POZOR!

Nepoužívajte nikdy sviečky s nevhodným teplotným rozsahom.

⚠ VÝSTRAHA!

Ak bol motor krátko predtým v prevádzke, je výfuk a hlava valca veľmi horúca. Dajte preto veľký pozor aby nedošlo k popáleniu.

Aby bol dosiahnutý dokonalý chod motora, musí byť sviečka správne nastavená a očistená od usadenín.

1. Zložte kábel sviečky a sviečku demontujte pomocou správneho kľúča na sviečky.
2. Vizuálne prekontrolujte vonkajší vzhľad sviečky.

Ak je sviečka viditeľne značne opotrebovaná alebo má prasknutý izolátor alebo dochádza k jeho odlupovaniu, sviečku vymeňte. Ak budete sviečku používať znovu, je potrebné ju očistiť drôtenou kefou.

3. Pomocou mierky nastavte vzdialenosť elektród. Vzdialenosť upravte podľa odporúčania zodpovedajúcim prihnutím elektród. Vzdialenosť elektród: 0,6 - 0,8 mm.
4. Uistite sa, či je v poriadku tesniaci krúžok, potom sviečku zaskrutkujte rukou, aby ste predišli strhnutiu závitov.
5. Hneď, ako sviečka dosadne, dotiahnite ju pomocou kľúča na sviečky tak, aby stlačila tesniaci krúžok.

POZNÁMKA: Novú sviečku je nutné po dosadení dotiahnuť o 1/2 otáčky, aby došlo k stlačeniu tesniaceho krúžku. Ak je znovu použitá stará sviečka, je nutné ju dotiahnuť iba o 1/8 - 1/4 otáčky.

⚠ POZOR!

Dbajte, aby bola sviečka dobre dotiahnutá. Zle dotiahnutá sviečka sa silne zahrieva a môže dôjsť k vážnemu poškodeniu motora.

Výmena oleja

Použitý olej vypúšťajte z mierne zahriateho motora.

1. Odskrutkujte zátku plniaceho hrdla a vypúšťajúcu skrutku a olej nechajte vyteciť do pripravenej nádoby.
2. Po vypustení všetkého oleja naskrutkujte späť vypúšťajúcu skrutku s podložkou a riadne dotiahnite.
3. Znovu doplňte nový odporúčaný olej na požadovanú úroveň. Odporúčaný objem motorového oleja je 1,1 l.
4. Zátkou uzavrite plniace hrdlo.

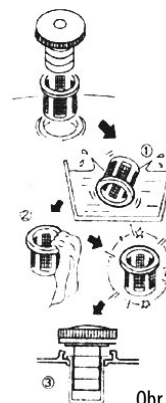
⚠ UPOZORNENIE!

Prípadný rozliaty olej utrite do sucha. Používajte ochranné rukavice, aby ste zabránili styku oleja s pokožkou. V prípade zasiahnutia pokožky olejom dôkladne umyte postihnuté miesto mydlom a vodou. Použitý olej likvidujte podľa pravidiel ochrany životného prostredia. Do zberne ho dopravujte v uzatvorených nádobách. Použitý olej nevyhadzujte do odpadu, nelejte do kanalizácie alebo na zem, ale odovzdajte ho do zberne použitého oleja.

Údržba palivového filtra (obr. 9)

⚠ POZOR!

Benzín je ľahko zápalná látka a za určitých podmienok i výbušná. V okolí pracoviska preto nefajčíte a nemajujte s otvoreným ohňom.



Obr. 9

1. Odskrutkujte zátku palivovej nádrže a vyberte palivový filter. Prepláchnite ho v akomkoľvek nehorľavom čistiacom prostriedku (mydlová voda) a nechajte dôkladne preschnúť. Ak je filter enormne znečistený, vymeňte ho.
2. Vyčistený filter vložte späť do plniaceho otvoru.
3. Zaskrutkujte späť palivovú plniacu zátku a riadne dotiahnite.

Údržba výfuku a lapača iskier

De karbonizáciu výfuku a čistenie lapača iskier prenechajte odbornému servisu.

Čistenie odkalovača karburátora

1. Uzavrite prívod paliva.
2. Odskrutkujte odkalovaciu skrutku (obr. 7, pozícia 1) a do vopred pripravenej nádoby vypustíte benzín s usadeninami.
3. Naskrutkujte späť odkalovaciu skrutku a pustením paliva skontrolujte, či okolo skrutky palivo neuniká; v prípade, že uniká, skrutku dotiahnite alebo vymeňte tesnenie.

⚠ POZOR!

Benzín je ľahko vznetlivý a výbušný. Pri manipulácii zabráňte prístupu s otvoreným ohňom a nefajčíte.

Zabráňte opakovanému či dlhšiemu kontaktu s pokožkou a vdychovaniu výparov.

Udržujte pohonné hmoty mimo dosah detí.

Po opätovnej montáži sa uistite, či nedochádza k úniku pohonných hmôt, poprípade rozliate palivo vytrite do sucha a vyvetrajte ešte pred naštartovaním.

Karburátor je veľmi komplexné a zložité zariadenie, čistenie a údržbu karburátora preto prenechajte odbornému servisu.

Zoradenie bohatosti zmesi a celého karburátora je nastavené výrobcom a nie je dovolené toto zoradenie akokoľvek meniť. V prípade akéhokoľvek neodborného zásahu do zoradenia karburátora môže vážne poškodiť motor, generátor či pripojené spotrebiče.

Čistenie odkalovača palivového kohútika

Ak je kohútik touto odkalovacou nádobkou vybavený - niektoré súčasti stroja sa môžu v závislosti na výrobnéj sérii mierne líšiť, zostávajú však zameniteľné a nemenia sa funkčné a výkonové parametre elektrocentrály.

1. Uzavrite prívod paliva.
2. Odskrutkujte odkalovaciu skrutku (obr. 7, pozícia 1) a vyberte ju. Vyperte v nehorľavom čistiacom prostriedku.
3. Nechajte riadne vysušiť a potom namontujte späť a riadne utiahnite.

⚠ POZOR!

Benzín je ľahko vznetlivý a výbušný. Pri manipulácii zabráňte prístupu s otvoreným ohňom a nefajčíte. Zabráňte opakovanému či dlhšiemu kontaktu s pokožkou a vdychovaniu výparov.

Udržujte pohonné hmoty mimo dosah detí.

Po opätovnej montáži sa uistite, či nedochádza k úniku pohonných hmôt, poprípade rozliate palivo vytrite do sucha a vyvetrajte ešte pred naštartovaním.

Akumulátor (Obr. 2 poz. 4)

⚠ POZOR!

Elektrolyt je silná žieravina. Zabráňte kontaktu s pokožkou, očami, sliznicou - hrozí vážne poškodenie zdravia. Pri zasiahnutí elektrolytom postupujte podľa pokynov pre prvú pomoc v bezpečnostných pokynoch. Pri manipulácii s akumulátorom používajte ochranné rukavice a vhodné okuliare alebo štít na tvár.

Elektrolyt môže pri kontakte s textilom, lakom alebo inými látkami alebo predmetmi spôsobiť ich nezvratné poškodenie. Pri nabíjaní akumulátora sa uvoľňuje vodík, ktorý je výbušný - akumulátor dobíjajte iba na dobre vetranom mieste. Pozor na iskrenie pri pripojovaní alebo odpojovaní káblov nabíjačky alebo centrálne k akumulátoru - môže dôjsť k iskreniu. Pred pripojením alebo odpojením káblov je nutné zaistiť riadne vyvetranie priestoru.

Nikdy akumulátor nevhadzujte do ohňa - hrozí explózia! Nevystavujte akumulátor teplotám nad 50 °C! Nikdy akumulátor nerozoberajte - hrozí explózia alebo uniknutie elektrolytu!

Na nabíjanie akumulátora používajte iba nabíjačku vhodnú pre tento typ akumulátora!

Táto elektrocentrála je vybavená najmodernejším typom bezúdržbového akumulátora. Mimo nabíjania nie je nutné vykonávať akúkoľvek údržbu tohto akumulátora. Tento akumulátor ale nie je dobíjaný pri práci centrál, preto je nutné ho nabíjať externou nabíjačkou.

Pred každým použitím centrál skontrolujte stav akumulátora, či nie je poškodený, či nie sú znečistené kontakty, či sú riadne pripojené káble a či tieto káble nevykazujú známky poškodenia alebo opotrebovania.

Každé 3 mesiace alebo 40 motohodín skontrolujte stav nabitia akumulátora. Pri častom štartovaní vykonávajte kontrolu častejšie. Ak dôjde k vybitiu akumulátora, je nutné ho nabíť. Na nabíjanie používajte iba nabíjačku určenú pre tento typ akumulátora.

Akumulátor nenabíjajte z 12 V výstupu centrál, pretože tento výstup nemá vhodné parametre na nabíjanie tohto akumulátora a dochádza k skráteniu životnosti akumulátora. Nabíť akumulátor z 12 V výstupu centrál je možné iba v prípade, že je akumulátor úplne vybitý a max. čas dobíjania z 12 V výstupu centrál sú 2 hodiny. Nedobíjajte akumulátor z centrál, ak nie je úplne vybitý.

Akumulátor musí byť pri prevádzke centrál a pri jej transporte riadne nainštalovaný v držiaku.

⚠ POZOR!

Tieto informácie sa vzťahujú iba k štandardne inštalovanému akumulátoru HGB 12 V-15 AH. Ak nainštalujete iný akumulátor je nutné postupovať podľa pokynov výrobcu akumulátora.

XII. Skladovanie

⚠ VÝSTRAHA!

Pri preprave motora sa uistite, či je vypínač motora v polohe (0) a či je správne uzatvorená palivová nádrž, aby nedošlo k rozliatiu benzínu. Pri skladovaní dbajte na to, aby teplota neklesla pod 0 °C a nevystúpila nad 40 °C. Dbajte, aby počas prepravy nedochádzalo k rozlianiu paliva. Ak k tomu dôjde, zaistite, aby bol priestor celkom vysušený a benzínové výpary boli riadne vyvetrané.

Pred uskladnením stroja na dlhší čas:

- Vyčistite vonkajšok motora.
- Odpojte akumulátor, očistite ho a uložte na chladnom, suchom, dobre vetranom mieste. Pri uskladnení akumulátora dochádza k jeho samovoľnému vybíjaniu – nejde o poruchu, ale o prirodzený jav.

- Vypustte benzín. Uzavrite palivový kohútik.
- Odpojte palivovú hadicu od karburátora.
- Vypustte benzín z palivovej nádrže do vhodnej nádoby otočením palivového kohútika do polohy „1“.
- Zapojte benzínovú hadicu späť do karburátora.
- Odskrutkujte odkaľovacie viečko, vypustte zostávajúci benzín, viečko znovu namontujte a riadne dotiahnite.
- Posledné zvyšky benzínu vypustte odkaľovacou skrutkou karburátora (viď Čistenie odkaľovača karburátora).
- Pred dlhším skladovaním vymeňte olej.
- Vyskrutkujte zapalovaciu sviečku a do valca nechajte vtiecť cca 1 čajovú lyžičku oleja. Potom zatiahnite 2-3 krát za štartovacie lanko. Tým sa v priestore valca (palivovej nádrži) vytvorí rovnomerný ochranný olejový film.
- Sviečku naskrutkujte späť.
- Pretočte motor zatiahnutím za rúkoväť štartovacieho šnúru a zastavte piest v hornej úvrati. Tak zostane výfukový i sací ventil uzatvorený.
- Elektrocentrálu uložte do chránenej, suchej miestnosti.

XIII. Diagnostika a odstránenie prípadných porúch

Motor nenaskočí pri štartovaní

- Je kľúčik v spínacej skrínke v polohe zapnuté?
- Je palivový kohútik otvorený?
- Je v nádrži dostatok paliva?
- Je v motore dostatočné množstvo oleja?
- Je pripojený kábel sviečky?
- Preskakuje na sviečke iskra?

Test funkčnosti sviečky

⚠ UPOZORNENIE!

Najprv sa uistite, že v blízkosti nie je rozliaty benzín alebo iné vznetlivé látky.

1. Vymontujte sviečku.
2. Sviečku nasadte do konektora ("fajky").
3. Sviečku pridržiňte na kostre motora (napr. hlave valca) a zatiahnite za štartovaciu šnúru.
4. Ak k iskreniu nedochádza, vymeňte sviečku. Ak je iskrenie v poriadku, namontujte sviečku späť a pokračujte v štartovaní podľa návodu.
5. Keď ani potom motor nenaskočí, zverte opravu odbornému servisu.

Ak sa vám poruchu odstrániť nepodarí, zverte opravu odbornému servisu.

ES Prehlásenie o zhode

Madal Bal a.s. • Lazy IV/3356, 760 01 Zlín • IČO: 49433717

prehlasuje, že následne označené zariadenie na základe jeho koncepcie a konštrukcie, rovnako ako do obehu uvedené vyhotovenie, zodpovedá príslušným základným bezpečnostným požiadavkám nariadenia vlády. Pri nami neodsúhlasených zmenách zariadenia, stráca toto prehlásenie svoju platnosť.

HERON 8896115 (EGM 55 AVR-1E)

generátor benzínový 5500W, 13HP

bolo navrhnuté a vyrobené v zhode s nasledujúcimi normami:
EN 12601:2001, EN 55012:2002, EN 60204-1, EN 1679-1:1998,
EN ISO 11688-1, EN ISO 8528-8:1995

nasledujúcimi predpismi (všetko v platnom znení):
73/23/EHS v znení 93/68/EHS;
89/336/EHS v znení 91/263/EHS, 92/31/EHS, 93/68/EHS;
98/37/ES; 97/68/ES v znení 2002/88/ES

ES vyhlásenie o zhode bolo vydané na základe certifikátu 25802/243/C
vydaného Istituto Giordano S.p.A. Bellaria, Italy.

hladina akustického výkonu: 108 dB(A)

Posledné dve číslice roka, kedy bol výrobok označený značkou CE: 07

v Zlíne 9. 2. 2007

Martin Šenkýř
člen predstavenstva a.s.

Bevezetés

Tisztelt Vásárló,

Köszönjük, hogy megtisztelt bennünket bizalmával, és HERON termékünket választotta.

A terméket gyárunkban széleskörű minőségi, és megbízhatósági vizsgálatnak vetettük alá, amelynek során hibátlanak bizonyult. Amennyiben a gépet mégis valamilyen károsodás érné, vagy használata közben tönkremenne, ne habozzon kapcsolatbalépni megbízott szervizünkkel.

Telefon: (1) 297-1277

Telefax: (1) 297-1270

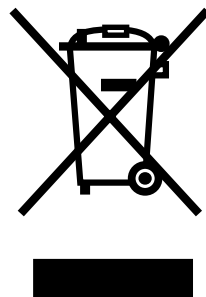
Gyártó: Madal Bal a. s., P. O. Box 159, 76001 Zlín-Přiluky (Cseh Köztársaság)

Forgalmazó: Madal Bal Kft., 1183 Budapest, Gyömrői út 85-91. (Magyarország)

A kiadás dátuma: 20. 3. 2007

Környezetvédelem

Elektromos berendezéseket nem szabad az általános háztartási hulladék közé dobni. A működésükhöz szükséges anyagok – elsősorban az üzemanyag és az olaj – veszélyesek lehetnek a környezetre. Az említett anyagok ártalmatlanításakor a gyártó utasítása szerint kell eljárni. Tilos a gépet a szabadban eldobni, illetve a vegyes háztartási hulladék közé dobni. Élettartamának végén a berendezést, illetve felhasználhatósági idejének lejártá után az üzemeléshez szükséges anyagokat az ilyen típusú hulladékokat begyűjtő helyre kell vinni vagy az eladóhoz kell visszavinni. Üzemanyagok szivárgása esetén a gyártó utasítása szerint kell eljárni vagy értesíteni kell a tűzoltókat. Az akkumulátor ólmot tartalmaz – élettartama végén a helyi önkormányzat által kijelölt gyűjtőhelyen kell leadni, vagy vissza kell adni az eladónak.



I. Műszaki adatok

Típusjelölés:	Heron EGM 55 AVR-1E
Motor:	négyütemű, OHV-vezérlésű, egyhengeres belsőégésű motor (benzínüzemű), típus: HM 188F
Gyújtás:	T.C.I. (tranzisztoros, érintkezés nélküli)
Hűtés:	kényszerhűtés, levegővel
Hengerfurat x löket:	88 mm x 64 mm
Hengerűrtartalom:	389 cm ³
Sűrítési arány:	9,5 : 1
Max. motorteljesítmény:	9000 W / 4000 min ⁻¹ fordulatszámon
Forgatónyomaték:	25 Nm / 2500 min ⁻¹ fordulatszámon
Üzemanyag:	95-ös oktánszámú benzin
Üzemanyag-szükséglet:	kb. ≤ 0,45 liter / kWh 75% terhelésnél
Indítás:	elektromos indítóberendezéssel, manuálisan
Tartálytérfogat:	25 liter
A motorban lévő olaj mennyisége:	1,1 liter
A gyújtógyertya típusa:	Champion CJ-7Y/ NGK BPM7A
Motortömeg (üzemanyag nélkül):	39 kg
Generátor:	egyfázisú, szinkron
Maximális teljesítmény:	5,5 kW
Névleges teljesítmény:	5 kW
Feszültség:	3x230 V
Névleges áramerősség:	21,7 A / 230 V
Frekvencia:	50 Hz
Teljesítménytényező:	cos φ 1
DC (egyenirányított) feszültség:	12 V
DC névleges áramerősség:	8,3 A
Szigetelési osztály:	B
Érintésvédelem:	IP 23
Tömeg (üzemanyag nélkül):	95 kg
Méretek (magasság x szélesség x hosszúság):	57 cm x 69 cm x 52 cm
Akuszikus teljesítmény (ISO 1168-1):	108 dB (A)

Alapfelszereltségen felüli kiegészítők:

AVR-rendszer:	van
Üzemóraszám-mérő:	van
Olajszint-érzékelő:	van
Feszültségmérő:	van
Alacsony olajszint ellenőrzőlámpa:	van
Bekapcsolás ellenőrzőlámpa:	van

Akkumulátor:

Technológia:	AGM (Absorbent Glass Mat)
Típuszám:	HGB 12V-15AH
Névleges feszültség:	12 V
Kapacitás:	15 Ah
Töltőfeszültség:	13,6 – 13,8 V
Elektrolit	
(akkumulátorsav):	kénsav, H2SO4

II. Garancia

A Heron EGM 55 AVR-1E áramfejlesztő generátorra a vásárlás napjától számított **24 hónapos**, illetve meghatózott feltételek betartása esetén **36 hónapos** meghosszabbított garanciát biztosítunk. A garanciális feltételek a Jótállási jegyen találhatóak.

Kérjük, hogy a HERON EGM 55 AVR-1E áramfejlesztő generátor használatba vétele előtt figyelmesen olvassa el a jelen használati útmutatót, és jegyezze meg a benne foglaltakat.

III. Biztonsági utasítások

Az áramfejlesztő generátort biztonságos és hibamentes üzemeléshez fejlesztették ki. Ennek feltétele, hogy üzemeltetése a jelen használati utasításban megadott utasítások szerint történjen. A HERON EGM 60 AVR-3 típusú áramfejlesztő generátor hitelesített, és rendelkezik az üzembiztonsági szempontból szükséges vizsgálati intézeti igazolásokkal, illetve a szükséges CE tanúsítvánnyal.



Az elektromos áramfejlesztő első használata előtt figyelmesen olvassa el a jelen használati útmutatót, és jegyezze meg az abban foglaltakat. Ezzel megelőzheti a készülék súlyos meghibásodását, illetve az esetleges sérüléseket.

- A munka megkezdése előtt végezzen próbaüzemet. Győződjön meg róla, hogy az áramfejlesztő generátor, valamint a vezetékek és a csatlakozási pontok hibátlanok és sérülésektől mentesek. Ezzel megelőzhető a sérülések, illetve a készülék meghibásodása.
- Az áramfejlesztő generátort helyezze biztonságos, vízszintes alapra, nehogy az felboruljon. A nem vízszintes felületen történő üzemeltetés esetén az üzemanyag a tartályból kifolyhat. A motor kenési rendszere csak 16° dőlésszögig (minden irányban) működik biztonságosan, ezért az áramfejlesztő generátor nagyobb dőlése működés közben nem megengedett. Ez a motor súlyos meghibásodásához vezethet, és a garancia elvesztésével járhat.
- A tűzveszély elkerülése és a megfelelő szellőzés érdekében üzemeltetés közben az áramfejlesztő generátort épületektől, berendezésektől vagy gépektől legalább 1 m távolságra kell elhelyezni. Ne helyezzen el a motor közelében semmilyen gyúlékony anyagot.
- Gyermekeknek és állatoknak az áramfejlesztő gene-

rátortól biztonságos távolságban kell tartózkodniuk, mivel a motor forró alkatrészei égési sérüléseket okozhatnak, illetve fennáll az áramütés veszélye.

- A kezelőnek tudnia kell, hogy miképpen lehet a leggyorsabban kikapcsolni a motort, ezenkívül alaposan meg kell ismernie a működtető elemek kezelését. Tilos az áramfejlesztő generátor használata annak előzetes megismerése nélkül. A berendezést indiszponált, például gyógyszer, kábítószer vagy alkohol hatása alatt álló, illetve túlságosan fáradt személy nem kezelheti.
- Az üzemanyag betöltését minden esetben jól szellőző helyen, leállított motor mellett kell végezni. A benzin különlegesen gyúlékony anyag, amely bizonyos körülmények között robbanékony.
- Az üzemanyagtartályt nem szabad túltölteni.
- Bizonyosodjon meg róla, hogy az üzemanyagtartály fedele megfelelően le van zárva.
- Benzin kifolyása esetén a motort csak akkor szabad beindítani, ha a terület már megfelelően száraz, a benzingőzök pedig eltávoztak.
- Az üzemanyag betöltése közben, illetve a tárolt üzemanyagok közelében a dohányzás és a nyílt láng használata tilos.
- A kipufogógáz mérgező szén-monoxidot tartalmaz, amely szintelen és szagtalan gáz, belélegzése eszméletvesztést, esetleg halált is okozhat. Soha nem szabad a berendezést zárt vagy szűk helyen, megfelelő szellőzés és friss levegő beáramlása nélkül működtetni.
- A tűz keletkezésének elkerülése érdekében ne helyezzen semmilyen tárgyat a motorra.
- Működés közben tartson kellő távolságot a berendezés forgó részeitől.
- A kipufogó működés közben nagyon forró, és a kikapcsolás után még hosszabb ideig forró marad, ezért nem szabad megérinteni. A súlyos égési sérülések, illetve a tűz keletkezésének elkerülése érdekében szállítás vagy zárt helyen történő elhelyezés előtt hagyja kihűlni a motort.
- Ne feledje, hogy az áramfejlesztő generátor elektromos áramot fejlesztő berendezés, ezért annak nem megfelelő használata esetén fennáll az áramütés veszélye. Soha ne üzemeltesse az áramfejlesztő generátort nedves kézzel.
- A ČSN ISO 8528-8 számú szabvány 6.7.3. pontja szerint az adott maximális teljesítményű áramfejlesztő generátor földelése nem szükséges, mivel azonban a HERON EGM 60 AVR-3 áramfejlesztő generátor földelt kimenettel van ellátva, lehetőség szerint mindig biztosítsa az áramfejlesztő generátor földelését.

- Az elektromos áramfejlesztő generátort tilos esőtől vagy hótól nem védett helyen üzemeltetni. A berendezést használat és tárolás közben védeni kell a nedvességtől, a szennyeződésektől és más korróziót okozó hatásoktól.
- Az elektromos áramfejlesztő generátort semmilyen körülmények között sem szabad a meglévő, fix elektromos áram hálózatára ideiglenes áramforrásként rákötni. Kivételes esetben, ha a hálózatra történő csatlakoztatása ideiglenesen, alternatív jelleggel történik, a csatlakoztatást kizárólag szakképzett, az ilyen csatlakozások kialakításához megfelelő jogosultsággal és képesítéssel rendelkező villanyszerelő végezheti el, aki ismeri a hordozható áramforrások használatát, biztonságtechnikáját, valamint az érvényben lévő vonatkozó előírásokat, és meg tudja ítélni a nyilvános elektromos hálózat és az ideiglenes áramforrás használata közötti különbségeket. A szakszerűtlen csatlakoztatásból eredő esetleges károkkért és sérülésekért a forgalmazó nem felelős.
- Az elektromos áramfejlesztő generátorhoz csak az érvényben lévő ČSN szabvány szerinti csatlakozójelzőt szabad csatlakoztatni. Ellenkező esetben fennáll az áramütés vagy a tűzveszély veszélye. A felhasznált kábelnek teljesítenie kell az érvényben lévő ČSN szabvány előírásait. Tekintettel a nagy mechanikai terhelésre, kizárólag hajlékony gumikábel szabad használni.
- A felhasználandó hosszabbító kábel átmérőjével és hosszúságával kapcsolatban kérje ki szakképzett villanyszerelő véleményét, vagy tartsa be a ČSN ISO 8528-8 számú szabvány előírásait.

A ČSN ISO 8528-8 számú szabvány előírásai a használandó hosszabbító kábel átmérőjére és hosszára vonatkozóan:

Kábelátmérő (mm)	Max. hosszúság (m)
1,5	60
2,5	100

Megjegyzés: Az értékek a teljes hosszában kihúzott kábelre értendők.

- A generátor használható elektronikus-inverteres hegesztő készülék tápellátására maximum 4,5 kW bemeneti teljesítményig és egyéb elektromos (elektronika nélküli) hegesztő készülékekhez maximum 5 kW bemeneti teljesítményig.

- A higiéniai előírások értelmében az áramfejlesztő generátort tilos olyan esetekben használni, amikor ezzel a nyilvánosságot korlátozzák, illetve este 22.00 óra és reggel 6.00 óra között, mivel ez az éjszakai nyugalomra vonatkozó rendelkezések megsértését jelentené.
- Az akkumulátor elektrolitja textíliával, fémekkel, műanyagokkal, felületi bevonattal vagy más tárgyakkal vagy anyagokkal érintkezve el nem távolítható károsodást okozhat.
- Az akkumulátor elektrolitja erősen maró hatású – az akkumulátor kezeléséhez használjon védőkesztyűt és alkalmas szemvédő eszközt (szemüveget, pajsztot).

ELSŐSEGÉLYNYÚJTÁS AZ ELEKTROLITVALÓ ÉRINTKEZÉS ESETÉN

Az akkumulátorsav gőzeinek belélegzése esetén a sérültet friss levegőre kell vinni, a szájüreget vízzel ki kell öblíteni, és orvoshoz kell fordulni.

Az akkumulátorsav bőrrel történő érintkezése esetén az akkumulátorsavval elszennyeződött ruházatot le kell vetni, az érintett bőrfelületet pedig szappannal és vízzel le kell mosni, majd nagy mennyiségű vízzel le kell öblíteni. Szükség esetén orvoshoz kell fordulni.

Az akkumulátorsav szembe kerülése esetén a szemet azonnal bő mennyiségű vízzel kell öblíteni vízzel és orvost kell hívni. Az orvos megérkezéséig a szemet folyamatosan öblíteni kell, eközben a szemhéjjal fel kell emelni.

Az akkumulátorsav lenyelése esetén a szájüreget vízzel azonnal ki kell öblíteni, és kb. ½ liter vizet meg kell inni. A sérültet nem szabad hánytatni. Orvoshoz kell fordulni.

IV. Alkalmazott jelölések és fontos figyelmeztetések

Az eszközben nincs olaj. Az első indítás előtt töltsse fel a javasolt típusú kenőolajjal az előírás szerinti szintre (lásd: „A kenőolaj betöltése” című fejezetet).	
Ne érintse meg a motor forró részeit.	
Indítóporlasztó	

Üzemanyagcsap	
Főkapcsoló	
Az egyenáramú és a váltóáramú áramkör védőreléje	
Motorüzemóraszám-mérő	
Földelő kapocs	
Ismertető könyvecske – Olvassa el a használati útmutatót!	
FIGYELMEZTETÉS. rendszeresen ellenőrizze, hogy nem távozik-e el gyúlékony anyag. üzemanyag betöltése előtt állítsa le a motort.	
Ne használja zárt térben. A szén-monoxid belélegzőskor mérgező.	
Figyelem! Maró hatású anyagot tartalmaz! Marásveszély!	
Figyelem! Robbanásveszély!	
Használjon védőszemüveget vagy arcvédő pajzsot!	
A akkumulátorsavat gyermekek elől elzárva kell tartani!	
Nyílt láng használata és a dohányzás az akkumulátor közelében tilos!	
A gépet olaj nélkül szállítjuk. Az első indítás előtt tölts fel SAE 15W-40 olajjal.	

A LEVEGŐSZŪRŐ KARBANTARTÁSA.
A szűrőbetéteket minden 50 üzemóra után (szélsőséges körülmények között történő üzemeltetés esetén minden 10 üzemóra után) meg kell tisztítani. Mossa ki a szűrőt mosószerrel, és csavarja ki. Ne használjon oldószert. Hagyja megszáradni. Azután merítse a szűrőt motorolajba, csavarja ki belőle a fölösleges olajat.

V. A berendezés részegységei és alkatrészei

1. ábra

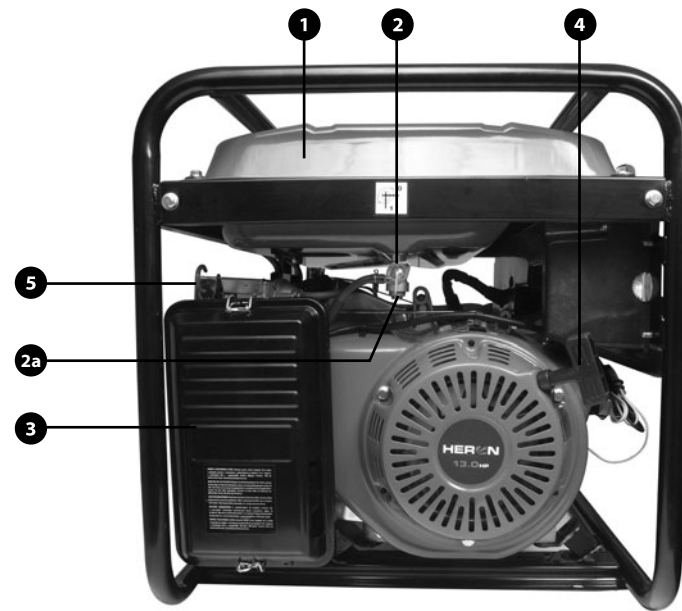
- 1) üzemanyagtartály
- 2) üzemanyagcsap
- 2a) az üzemanyagcsaphoz tartozó ülepítő fedele
- 3) a levegőszűrő fedele
- 4) indítókar
- 5) indítóporlasztó (szívató)

2. ábra

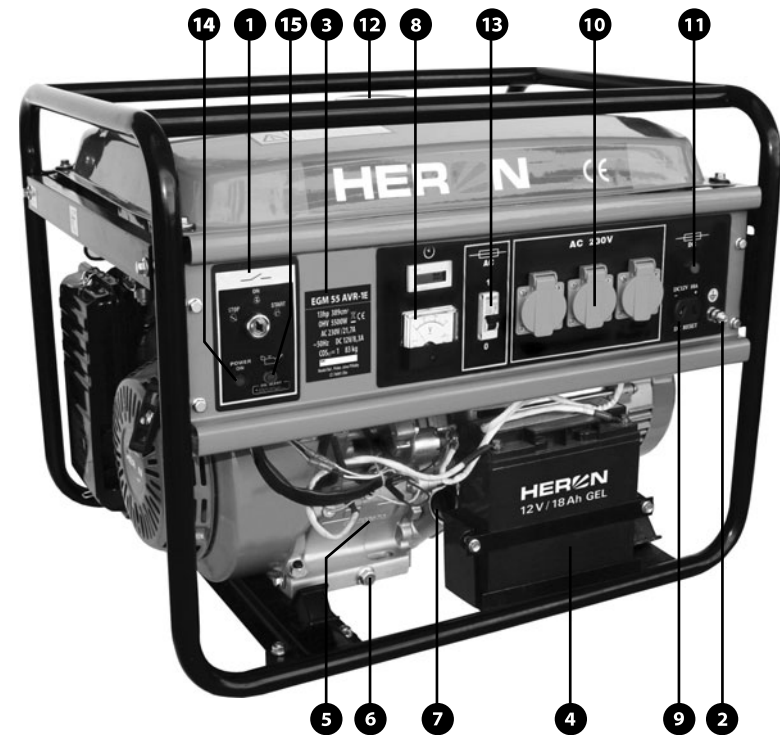
- 1) a motor kapcsolószekrénye
- 2) földelő kapocs
- 3) a műszaki adatokat tartalmazó címke
- 4) akkumulátor
- 5) gyártási szám
- 6) olajleeresztő csavar
- 7) az olajbetöltő nyílás fedele
- 8) feszültségmérő
- 9) 12 V egyenáramú csatlakozóaljzat
- 10) 230 V / 50 Hz csatlakozóaljzat
- 11) védőrelé (12 V-os áramkör)
- 12) az üzemanyagtartály fedele
- 13) védőrelé (230 V-os áramkör)
- 14) a motor működését jelző lámpa
- 15) az alacsony olajsíntet jelző ellenőrzőlámpa

3. ábra

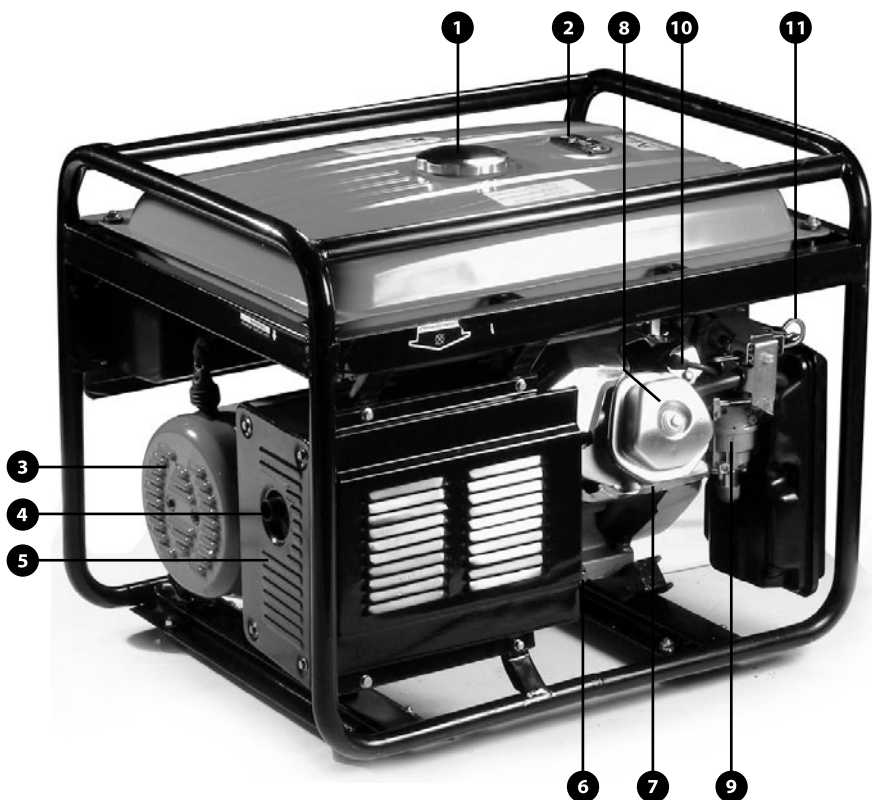
- 1) az üzemanyagtartály fedele
- 2) üzemanyagszint-jelző
- 3) az alternátor hűtőnyílásai
- 4) kipufogó
- 5) a kipufogó borítása – vigyázat, forró!
- 6) olajleeresztő csavar
- 7) a henger hűtőrácái
- 8) hengerfej
- 9) porlasztó
- 10) gyújtógyertya
- 11) indítóporlasztó (szívató)



1. ábra



Obr. 2



3. ábra

VI. Teendők a berendezés üzembe helyezése előtt

⚠ FIGYELMEZTETÉS!

Az alábbi ellenőrző feladatok elvégzése előtt az áramfejlesztő generátort helyezze biztonságos, vízszintes alpra. Kapcsolja ki a motort, zárja el az üzemanyag-adagolót, és kösse ki a gyújtógyertya-kábelt. Ügyeljen arra, hogy ne érjen hozzá a motor forró alkatrészeihez.

Az üzembe helyezést az átvételi jegyzőkönyv alapján az eladó végzi, illetve az üzembe helyezést megbeszélés alapján és az eladó útmutatásai szerint a tulajdonos maga is elvégezheti.

Abban az esetben, ha a gépet az eladó nem helyezte üzembe és nem indította be, kövesse az alábbi lépéseket:

1. A gép szemrevételezése

A gép kicsomagolása után ellenőrizze vizuálisan el a gép felületét, illetve ellenőrizze a gép alapfunkcióit. Győződjön meg róla, hogy sehol nem láthatók bekötetlen vagy laza kábelek. Abban az esetben, ha ez mégis előfordulna, javíttassa meg a berendezést a szerződéses szervizek egyikében. Az üzemanyagnak az üzemanyag-tartályba töltése előtt ellenőrizze az üzemanyag-tartályt, elsősorban az üzemanyagvezeték csatlakozását.

2. Az olajtartály feltöltése

⚠ FIGYELMEZTETÉS!

- A motort nem elegendő mennyiségű olajjal történő üzemeltetése a motor súlyos károsodását okozhatja, valamint a garancia elvesztését eredményezheti.
- Ellenőrizze az olajsintet minden indítás előtt, vízszintes talajon, nem üzemelő motor mellett.

- Az olajsint-érzékelő leállítja a motort a motorolaj szintjének hirtelen csökkenése vagy az olaj elfolyása esetén.
- Az olajsint-érzékelő alkalmazása ellenére a kezelőnek az olajsintet minden használat előtti ellenőriznie kell.
- Az olajsint-érzékelőt nem szabad kiiktatni vagy leszerelni.
- A kezelő a motor minden használata előtt köteles az olajsintet ellenőrizni, a karbantartási munkákat ismeretű táblázatban foglaltak szerint.

AJÁNLOTT OLAJTÍPUSOK

Csak ismert márkájú, eredeti csomagolású, kiváló minőségű olajokat (például Shell Helix Super SAE 15W40, Castrol GTX 15W40, illetve ezeknek megfelelő univerzális olajokat) szabad használni, amelyek megfelelnek az API min. SH- SG/CD minőségi osztály követelményeinek vagy meghaladják azokat. Az olajok minőségi osztálya a csomagoláson fel van tüntetve.

Például az SAE 15W40 viszkozitási osztályú olajok a magyarországi nyhe időjárási viszonyok mellett tökéletes viszkozitási-hőmérséklet kapcsolatban vannak. Ezért javasoljuk az ilyen vagy ennél magasabb viszkozitású osztályba tartozó olajok használatát (például a 15W50 olajat extrém magas hőmérsékletek esetén, a 10W40 vagy az 5W40 olaj használatát pedig -20°C körüli hidegben).

AZ OLAJ BETÖLTÉSE ÉS UTÁNTÖLTÉSE

1. Ellenőrizze, hogy az áramfejlesztő generátor biztonságos, vízszintes felületen van elhelyezve, a motor le van állítva, és az üzemanyagvezeték el van zárva, valamint a gyújtógyertya-kábel le van véve.
2. Csavarja le az olajtöltő fedelét (4-1. ábra).
3. Tölcsér segítségével a betöltő nyíláson töltsön be körülbelül 0,6 liter olajat (az előírt mennyiség üres motor esetén). A betöltés közben ügyeljen arra, hogy az olaj ne folyjon le a betöltő nyílás mellett. Ha ez mégis megtörténne, a kiömlött olajat törölje fel, a motort pedig teljesen tisztítsa meg a ráfolyt olajtól, úgy, hogy a felület száraz legyen.
4. A betöltő nyílás fedelének belső oldalán található rácsot törölje szárazra, a fedelet helyezze vissza a betöltő nyílásra, majd csavarja be. Ezután azonnal nyissa ki, és ellenőrizze az olajsintet – az olajsintnek a betöltő nyílás széléig kell érnie. Alacsony olajsint esetén a fedélen található olajsintmérő megmutatja, hogy meddig ér az olaj.
5. Alacsony olajsint esetén töltsön be olajat a javasolt olajból, és állítsa be a kívánt szintet (ugyanolyan

olajjal, amelyet az áramfejlesztő generátorban éppen használ). A különböző SAE, illetve a különböző minőségi osztályokba tartozó olajokat ne keverje egymással.



4. ábra

⚠ **FIGYELMEZTETÉS:** Detergens-adalékok nélküli és kétütemű motorokhoz használatos olajok alkalmazása szigorúan tilos.

3. Üzemanyag

⚠ FIGYELMEZTETÉS!

- A benzin rendkívül gyúlékony és robbanásveszélyes anyag.
- Az üzemanyagot jól szellőző helyiségben, leállított motor mellett kell betölteni. Üzemanyag-töltés közben, illetve az üzemanyag tárolására szolgáló helyiségben a dohányzás és a nyílt láng használata tilos.
- Ne töltsen túl az üzemanyag-tartályt (ne töltsön be üzemanyagot a tartály széléig). Az üzemanyag betöltése után ellenőrizze, hogy az üzemanyag-tartály kupakja jól le van-e zárva.
- Ügyeljen rá, hogy a benzin ne ömöljön ki. A benzingőz vagy a kiömlött benzin meggyulladhat. Ha a benzin kifröccsen, azonnal fel szárítsa a kifolyás helyét, illetve hagyni kell, hogy a benzingőzök elillanjanak.
- Ügyeljen, hogy a benzin ne kerüljön ismételtelen vagy hosszabb ideig érintkezésbe a bőrrel. A benzingőz nem szabad belélegezni. A benzint gyermekek számára hozzáférhetetlen helyen kell tárolni.
- Motorgépjárművekhez használatos, legalább 90-es oktánszámú benzin használatát javasoljuk. Célszerű 95-ös oktánszámú, ólommentes benzint használni, amely csökkenti az üledékképződés mértékét az égéstérben. Ne váltogassa a különböző benzinfajtákat (ólommentes benzint ólmossal és fordítva).
- Kizárólag tiszta benzint használjon. Na használjon benzin-olaj keveréket, szennyezett benzint vagy gyanús

eredetű és minőségű benzint. Akadályozza meg a por, a szennyeződések és a víz bekerülését az üzemanyag-tartályba.

- Előreláthatólag több mint 1 hónapig tartó tárolás esetén engedje le a maradék üzemanyagot az üzemanyag-tartályból, és tisztítsa meg a porlasztóban lévő benzint az üledékektől.
- A nem megfelelő típusú, szennyezett vagy hosszabb ideig álló benzin használatából eredő meghibásodásokra a garancia nem vonatkozik.



5. ábra

AZ ÜZEMANYAG BETÖLTÉSE

1. Ellenőrizze az üzemanyag szintjét az üzemanyag-tartály felső részén található mérce segítségével (5. ábra).
2. Csavarja le az üzemanyag-tartály fedelét, és szemrevételezéssel ellenőrizze a tartályban található üzemanyag mennyiségét.
3. Amennyiben az üzemanyag mennyisége nem elegendő, töltsér segítségével töltsön be üzemanyagot. A tartály úrtartalma 25 liter. A tartályba ne töltsön be az előírt maximális mennyiségnél több üzemanyagot. A maximálisnál nagyobb mennyiség betöltése az üzemanyag zárt fedélén keresztül történő kifolyását eredményezi.
4. Az üzemanyag betöltése után tegye vissza és erősen húzza meg az üzemanyag-tartály kupakját.

ALKOHOLTARTALMÚ BENZIN HASZNÁLATA

Amennyiben alkoholtartalmú benzint kíván használni, ellenőrizze, hogy az 95 feletti oktánszámmal rendelkezik-e, ugyanis az alkohol hozzáadása az oktánszámot csökkenti. Csak etanol tartalmazó, max. 10% etanol tartalmú benzint szabad használni. Soha ne használjon metanollal (metilalkohollal) dúsított benzint, rozsdásodás gátlót tartalmazó benzint, valamint metanolos oldószert, illetve etanol 10%-nál nagyobb koncentrációban tartalmazó benzint. Az alkoholtartalmú üzemanyag használatából eredő károokra a garancia nem vonatkozik. Az alkoholtartalmú üzemanyagok összetételéről érdeklődjön a benzinkútnál.

VII. A motor beindítása

FIGYELEM!

Győződjön meg róla, hogy az elektromos áramfejlesztő generátor kimeneteihez semmilyen fogyasztó nem csatlakozik! Ha lehetséges, földelje az áramfejlesztő generátort.

1. Az üzemanyagcsapot állítsa „1” állásba (6. ábra). Alacsony üzemanyagszint esetén töltsön be üzemanyagot.



6. ábra

2. Az indítóporlasztó karjának önmaga felé húzásával kapcsolja be az indítóporlasztót. Az indítóporlasztót nem kell használni, ha a motor meleg, vagy a környezeti hőmérséklet elég nagy.



7. ábra

3. Dugja be a kulcsot a kapcsolószekrénybe (2. ábra 1. pozíció) és fordítsa el START állásba. A motor beindítása után engedje el a kulcsot, ekkor a kulcs önmagától visszatér ON állásba. Ha az akkumulátor lemerült, a motort kézi indítóval lehet beindítani. Lassan húzza a feltekeredő indítókart (1. ábra, 4. pozíció) annyira ideig, amíg nem jön működésbe, ekkor hirtelen rántsa meg. Addig ismétlje az eljárást, amíg a motor be nem indul. A motor beindulásakor rögtön engedje el az indítókart. Ha a kulcs ON állásban van, a motor működését jelző lámpa világít (2. ábra 14. pozíció).

4. Várja meg, amíg a motor üzemi hőmérsékletre melegszik. A motor bemelegedése után az indítóporlasztót kapcsolja ki úgy, hogy az indítóporlasztó karját a berendezés felé tolja, meleg időjárás esetén ezt néhány másodpercen belül végezze el, hideg időben pedig várjon néhány percet. Minden változtatás előtt várjon, amíg a motor egyenletesen jár. Az üzemi hőmérséklet elérése után teljesen kapcsolja ki az indítóporlasztót (bal oldali helyzet).

FIGYELMEZTETÉS!

- Soha ne tartsa a kulcsot START állásban az okvetlenül szükségesnél hosszabb ideig. A motor beindulása után a kulcsot azonnal el kell engedni, különben a gép megrongálódik.
- Kézi indításnál ne hagyja, hogy az indítókar fogantyúja hirtelen csapódjon vissza a motorhoz. Lassan engedje vissza a fogantyút, nehogy megrongálja a burkolatot.
- Kézi indításnál mindig a fogantyút hirtelen megrántásával indítsa be a motort, mert különben a motor megrongálódhat.

A MOTOR BIZTONSÁGI RENDSZERE

Ha az olajsint a minimális értékre csökken, a motor biztonsági rendszere a gépet kikapcsolja, és a motort a további károsodástól megvédi. A minimális olajsintet a kapcsolószekrényen lévő jelzőlámpa is jelzi.

AZ OLajsINT CSÖKKENÉSÉT JELZŐ ÉRZÉKELŐ

Az olajsint-érzékelő az üzemelő motor kikapcsolására szolgál abban az esetben, ha az olaj szintje lecsökkenne. Ezzel elkerülhető a motor nem megfelelő kenés következtében bekövetkező károsodása. Amennyiben az olajsint a biztonságos érték alá csökken, a motor kikapcsol, és ekkor kigyullad az alacsony olajsintet jelző ellenőrzőlámpa (2. ábra 15. pozíció), a kapcsolószekrény kulcsa azonban továbbra is „bekapcsolva” (ON) állásban marad. A kezelőnek ettől függetlenül az áramfejlesztő generátor olajsintjét az áramfejlesztő berendezés használata előtt minden esetben ellenőriznie kell. Amennyiben a motor leáll, és akkor sem indítható újra, ha a tartályban elegendő üzemanyag van, a hibakeresés előtt ellenőrizze a motorolaj szintjét.

VIII. Az áramfejlesztő generátor használata

FIGYELEM!

HERON típusú áramfejlesztő generátor használatokor

mindig tartsa be a jelen fejezetben, valamint a „Biztonsági előírások” című fejezetben megadott utasításokat. Az elektromos áramfejlesztő generátor tervezése és kialakítása a kezelő teljes mértékű biztonságának szem előtt tartásával történt, azonban minden elektromos berendezés használatakor fennáll az áramütés veszélye. Ezért a jelen használati útmutatóban megadott utasításokat pontosan be kell tartani.

A gyártó, illetve a forgalmazó nem felelős az áramfejlesztő generátor szakszerűtlen, a jelen használati útmutatóban megadott utasításokkal ellentétes módon történő használatának, az elektromos berendezésekre vonatkozó biztonsági előírások megszegésének, illetve nem ismeretének következményeire. Ezenkívül a gyártó, illetve a forgalmazó nem felelős az áramfejlesztő szakszerűtlen telepítésének vagy üzemeltetésének következményeire sem.

FIGYELMEZTETÉS!

A HERON EGM 55 AVR-1E áramfejlesztő generátor három szabványos 230V/50Hz csatlakozóaljjal, 30A biztosítókkal van ellátva, 5 kW maximális névleges teljesítménnyel, valamint 12V/8,3A egyenfeszültségű csatlakozóaljjal.

- A HERON áramfejlesztő generátort folyamatosan csak az egyes áramkörök (230 V és 12V áramkör) megadott névleges teljesítményének megfelelő értékig szabad terhelni. Az áramfejlesztő generátor maximális teljesítményen történő használata legfeljebb 20 percig megengedett. Minden esetben figyelembe kell venni a csatlakoztatott fogyasztók összteljesítmény-szükségletét. Az üzemeltetés megfelelő módjával kapcsolatban kérjen tanácsot az eladótól vagy a forgalmazótól. Folyamatos terhelés esetén az áramfejlesztő generátor élettartama csökkenhet, illetve a berendezés meghibásodhat, a garancia egyidejű elvesztése mellett. Az üzemeltetés módjával kapcsolatban kérjen tanácsot az eladótól vagy a forgalmazótól.
- Fogyasztó csatlakoztatása előtt győződjön meg arról, hogy a fogyasztó max. teljesítményfelvétele esetén nem következik be az áramfejlesztő generátor névleges feszültségének túllépése. A legtöbb elektromotor beindításkor a teljesítményfelvétel a névleges teljesítményfelvétel háromszorososa.
- Ne lépje túl a generátor előírt maximális terhelési határértékét.
- Az egyes 230 V-os csatlakozóaljakat együtt is használhatók a generátor max. névleges teljesítményének

eléréseig. A 12 V-os csatlakozóaljnak a 230 V-os csatlakozóaljakkal egyidőben történő használata esetén, csökkentse a generátor maximális névleges teljesítményfelvételét a 12 V-os csatlakozóalj terhelő teljesítményfelvétel értékével.

- A csatlakozóaljakat soha se kösse át. A max. névleges áram növelése érdekében vagy bármilyen más okból történő átkötés a berendezés súlyos károsodását okozhatja, tűzveszélyt jelent, és egyben a berendezés elektromos konstrukciójának alapvető megváltoztatását jelenti. Az emiatt keletkező hibákra a garancia nem vonatkozik.
- A beépített feszültségmérő be van kötve és a 230 V-os áramkört méri. Ezt a feszültséget fogja mutatni, akkor is, ha ez az áramkör terheletlen, és a 12 V-os áramkör van terhelve. Ez az áramfejlesztő generátor belső felépítése miatt van így. Tehát ha a feszültségmérő 230 V-ot mutat, ez nem jelenti azt, hogy a 12 V-os áramkör hibás vagy működésképtelen.
- A HERON áramfejlesztő generátorokat 230V-hoz szükséges 30 A-es, illetve 12 V-hoz szükséges 8,3 A-es védőrelé (8-1. ábra) biztosítja hosszú távú túlterhelés, valamint a fogyasztó rövidzárlata ellen. Amennyiben az áramszolgáltatás működés közben megszűnik, ezt a relé szétkapcsolása is okozhatja. Ebben az esetben rövid ideig várjon, iktassa ki a túlterhelést vagy a rövidzárlatot okozó fogyasztót, majd a relét kapcsolja vissza. Vegye figyelembe az áramfejlesztő generátor maximális teljesítményét.
- Amennyiben ezt az adott konstrukció lehetővé teszi, a motor beindítása előtt mindig kapcsolja be az elektromos kimeneti védőrelét.
- Az elektromos áramfejlesztő generátorhoz csak tökéletes állapotban lévő, semmilyen működési rendellenességet nem mutató berendezéseket szabad csatlakoztatni. Amennyiben a fogyasztón bármilyen meghibásodás jelei észlelhetők (szikrázik, lassan jár, nem indul be, túl hangos, füstöl stb.), azonnal kapcsolja ki a berendezést vagy az áramfejlesztő generátort. Ezután szüntesse meg a fogyasztó csatlakoztatását, majd hárítsa el a hibát.
- Az elektromos áramfejlesztő generátorhoz csak kizárólag tökéletes állapotban lévő, megfelelő üzemi feszültségű (230V/50Hz) berendezéseket szabad csatlakoztatni.
- Ha a motor nem megfelelően működik, ne változtasson a motor beállításán, hanem forduljon az illetékes szakszervizhez.
- A HERON áramfejlesztő generátorok olyan elektromos

berendezések, elektromotorok vagy más hasonló berendezések üzemeltetéséhez alkalmasak, amelyek teljesítményfelvétele nem lépi túl az áramfejlesztő generátor névleges teljesítményét.

- A jelen áramfejlesztő generátorok AVR (Automatic Voltage Regulator) rendszerrel – elektronikus kimeneti-feszültség-stabilizáló rendszerrel – vannak felszerelve. Ez lehetővé teszi a berendezés kényes elektronikai berendezésekhez, például televíziókhoz, rádiómagnókhoz, számítógépekhez stb. történő csatlakoztatását is.
- Ne módosítsa az áramfejlesztő generátort, ne szereljen rá semmilyen tartót vagy kipufogó-hosszabbítót. Az elektromos áramfejlesztő generátor elektromos részein semmilyen módosítást nem szabad végezni!

IX. Az áramfejlesztő generátor kezelése

1. Indítsa be a motort
2. A fogyasztókat csatlakoztassa a csatlakozóaljakkal. Ügyeljen, hogy ne lépje túl a maximálisan megengedett névleges feszültség értékét. Ellenőrizze, hogy a csatlakoztatott fogyasztók kikapcsolt állapotban vannak.
3. Kapcsolja be a védőrelét vagy győződjön meg róla, hogy a védőrelé be van kapcsolva.

⚠ FIGYELMEZTETÉS!

Az elektromos áramfejlesztő generátort nem szabad a max. megengedett teljesítményen üzemeltetni, ha nem adottak a megfelelő hűtési feltételek. Kedvezőtlen körülmények között az áramfejlesztő generátort nem szabad a maximális teljesítményen üzemeltetni.

AZ ÁRAMFEJLESZTŐ GENERÁTOR ÜZEMELTETÉSÉNEK IDEÁLIS FELTÉTELEI

- atmoszférikus nyomás: 1000 hPa (1 bar);
- a levegő hőmérséklete: 25° C;
- a levegő páratartalma: 30%.

ÜZEMELTETÉS NAGY TENGERSZINT FELETTI MAGASSÁGOKON

Nagy tengerszint feletti magasságokon megváltozik a keverék összetétele a dúsabb keverék irányába. Ennek következtében egyrészt csökken a teljesítmény, másrészt nő az üzemanyag-szükséglet. A motor teljesítményét nagy tengerszint feletti magasságokon a fő fűvóka kisebb furattal rendelkező fűvókára történő cseréjével, valamint

a keverékszabályozó csavar helyzetének változtatásával lehet javítani. Amennyiben a motor hosszabb időn keresztül 1830 méter tengerszint feletti magasságon üzemel, a porlasztók erre feljogosított szervizben be kell állítani. A karburátor fentiekben ismertetett beállítása esetén is minden 305 méter tengerszint feletti magasság után körülbelül 3,5 százalékkal csökken a teljesítmény. A beállítás elvégzése nélkül a teljesítményvesztés még nagyobb.

X. A motor kikapcsolása

1. Szüntesse meg az összes fogyasztónak a generátor kimenetehöz történő csatlakoztatását. Szükség esetén, ha a generátort vészhelyzetben le kell állítani, a kapcsolószekrény kulcsát (2. ábra 1. pozíció) állítsa STOP állásba, vagy kapcsolja ki a gyújtást (ha ezt az adott konstrukció lehetővé teszi).
2. Fordítsa a kapcsolószekrény kulcsát (2. ábra 1. pozíció) „kikapcsolt” (STOP) helyzetbe.
3. Zárja el az üzemanyag-adagolást (az üzemanyagcsapot).

XI. Karbantartás és ápolás

⚠ FIGYELMEZTETÉS!

A karbantartási munkálatok megkezdése előtt kapcsolja ki a motort, majd helyezze biztonságos és vízszintes alapra. Ne érjen hozzá a motor forró alkatrészeihez!

A motor váratlan beindulásának lehetetlenné tétele érdekében kapcsolja ki a motor indítóját, és az indítógyertya pipáját vegye le.

⚠ FIGYELEM!

Csak eredeti alkatrészeket használjon. Nem megfelelő minőségű alkatrészek használata esetén az áramfejlesztő generátor súlyosan megrongálódhat.

Az előírt átvizsgálások, karbantartási munkák, felülvizsgálatok és beállítások rendszeres időközönkénti elvégzése az áramfejlesztő generátor jó teljesítményének előfeltétele. A rendszeres karbantartás, felülvizsgálatok és beállítások szavatolják az áramfejlesztő generátor optimális állapotát és hosszú élettartamát. A javításokat, a rendszeres karbantartási munkákat, a felülvizsgálatokat és a beállításokat az alapgarancia megtartása, illetve a garancia meghosszabbítása céljából

kizárólag a HERON vállalattal szerződéses kapcsolatban álló szerviz vagy a maga a forgalmazó végezheti el.

A garancia meghosszabbításához a berendezést tiszta állapotban kell tartani.

A henger hűtőrácsainak és az alternátor hűtőnyílásainak karbantartása

A henger hűtőrácsainak (3-7. ábra) és az alternátor hűtőnyílásainak (3-3. ábra) szennyezettségét rendszeresen ellenőrizni kell, illetve a hűtőrácsokat és a hűtőnyílásokat tisztán kell tartani. Erős szennyezettség esetén a motor vagy az alternátor túlhevülhet, és ez a motor, illetve az alternátor súlyos károsodását okozhatja.

A levegőszűrő tisztítása

Az elszennyeződött levegőszűrő akadályozza a levegő beáramlását a porlasztóba. A porlasztó ebből adódó meghibásodásának elkerülése érdekében a levegőszűrőt rendszeresen tisztítani kell. Erősen poros környezetben történő üzemelés esetén a szűrőt gyakrabban kell tisztítani.

⚠ FIGYELMEZTETÉS!

A szűrőbetét tisztításához soha ne használjon benzint vagy erősen gyúlékony anyagokat, mivel tűz keletkezhet vagy robbanás következhet be.

⚠ FIGYELEM!

Soha ne működtesse a motort levegőszűrő nélkül, mert ez a motor gyors elhasználódásához vezet.

1. Állítsa az indítóporlasztó karját (1. ábra, 5. pozíció) zárt helyzetbe (balra).
2. Lazítsa meg a két szárnyascsavart, majd vegye le a fedelet (1. ábra, 3. pozíció).
3. Vegye ki a habszivacs-betétet, mossa ki meleg szappanos vízben, majd hagyja megszáradni.
4. Nyilvánvaló elhasználódás vagy sérülés esetén cserélje ki a betétet.
5. A betétet hagyja átitatódni tiszta motorolajjal, majd a fölösleges olajat nyomkodja ki belőle (soha ne csavarja ki a betétet).
6. Tegye vissza a habszivacs-betétet, végül helyezze vissza, majd a két csavar segítségével rögzítse a fedelet.

A karbantartás ajánlott gyakoriságát és a karbantartó munkák fajtáit a következő táblázat tartalmazza:

KARBANTARTÁSI ÜTEMTERV

A karbantartás rendes gyakorisága. A jelzett rendszerességgel vagy az üzemidő szerint kell elvégezni.		Minden asználat előtt	Havonta, vagy 15 móránként	3 havonta vagy 40 zemóránként	6 havonta vagy 80 zemóránként	Évente vagy 200 móránként
A karbantartás tárgya						
Motorolaj	Állapotfelmérés	X				
	Csere		X		X	
Légszűrő	Állapotfelmérés	X				
	Tisztítás			X ⁽¹⁾		
Gyújtógyertya	Tisztítás / beállítás				X	
Szelephézag	Ellenőrzés / felülvizsgálat				X ⁽²⁾	
Az üzemanyagtartály szűrője	Tisztítás					X
Üzemanyagtartály	Tisztítás					X ⁽²⁾
Üzemanyagvezeték	Kontrolla	Minden második naptári év				
Szifrafogó	Tisztítás					X ⁽²⁾
Porlasztó – ülepítő edény	Tisztítás				X ⁽²⁾	
Üzemanyagcsap – ülepítő edény	Tisztítás				X ⁽²⁾	
Elektromos részek	Ellenőrzés / felülvizsgálat	A vásárlástól számított minden 12. hónap ⁽³⁾				

MEGJEGYZÉS:

⁽¹⁾ Ha a motor poros környezetben üzemel, karbantartását gyakrabban kell elvégezni.

⁽²⁾ Ezeket a karbantartási munkákat célszerű a Madal Bal a.s. vállalattal szerződéses kapcsolatban álló szervizben elvégezni.

⁽³⁾ FIGYELMEZTETÉS:

Az érvényes jogszabályok (ČSN 331500 – az elektromos berendezések felülvizsgálatáról szóló szabvány) szerint az áramfejlesztő generátorok felülvizsgálatát és ellenőrzését csak felülvizsgáló szakember végezheti, azaz olyan személy, aki a 50/78 Sb. számú rendelet 9. paragrafusában foglaltak alapján magasabb szakirányú képesítéssel rendelkezik. Az áramfejlesztő generátorok szakszerű üzembe helyezése esetén az üzemeltető számára

elengedhetetlenül fontos, hogy a Munka Törvénykönyv 132a. paragrafusában értelmében, valamint az üzemeltetés tényleges körülményeinek elemzése, illetve a lehetséges veszélyek felmérése alapján megtörténjen az áramfejlesztő generátorok megelőző karbantartási munkálataira vonatkozó ütemterv kidolgozása.

A gyújtógyertya karbantartása (8. ábra)

Az ajánlott gyújtógyertya-típusok: Brisk - LR17YC, NGK - BPR5E5 vagy ezzel egyenértékű típusok.

FIGYELEM!

Soha ne használjon nem megfelelő hőértékű gyújtógyertyákat.



8. ábra

FIGYELMEZTETÉS!

Közvetlenül a motor leállítása után a kipufogó még nagyon forró. Ezért nagyon vigyázzon, hogy ne következzon be égési sérülés.

A motor tökéletes működése érdekében a gyújtógyertyát pontosan kell beállítani, valamint meg kell tisztítani a lerakódásoktól.

1. Vegye le a gyújtógyertya kábelét, és megfelelő kulcs segítségével szerelje ki a gyertyát.
2. Szemrevételezéssel ellenőrizze a gyújtógyertya állapotát. Ha a gyertya láthatóan jelentősen elhasználódott, eltörött vagy fokozatosan lepattog a szigetelése, cserélje ki a gyertyát. Amennyiben újra használni akarja a gyertyát, tisztítsa meg drótkéfével.
3. Megfelelő eszköz segítségével állítsa be az elektródahézagot. Az elektródahézagot az ajánlás szerint állítsa be, az elektródok egymáshoz hajlításával. A szükséges elektródahézag: 0,6-0,8 mm.
4. Ellenőrizze a tömítőgyűrűt, majd a menet sérülésének elkerülése érdekében kézzel csavarja be a gyújtógyertyát.
5. Végül húzza meg a gyújtógyertyát kulcs segítségével annyira, hogy lenyomja a tömítőgyűrűt.

MEGJEGYZÉS: Az új gyújtógyertyát a becsavarás után még ½ fordulattal kell meghúzni, hogy lenyomjon a tömítőgyűrű. Ha a régi gyertyát tesszük vissza, elég a gyertyát 1/8-1/4 fordulattal meghúzni.

FIGYELEM!

Ügyeljen, hogy a gyújtógyertya jól meg legyen húzva. A rosszul meghúzott gyertya erősen felmelegszik, aminek következtében a motor súlyosan megrongálódhat.

Olajcsere

A fáradt olajat a még kissé meleg motorból kell leengedni.

1. Csavarja le a betöltőnyílás fedelét és a leengedő csavart, és hagyja az olajat szabadon kifolyni az előkészített edénybe.

2. Az összes olaj kiengedése után a leengedő csavart az alátéttel együtt csavarja vissza, és erősen húzza meg.
3. Töltse fel a motort ajánlott fajtájú olajjal a kívánt szintre. A motorolaj ajánlott mennyisége: 1,1 liter.
4. A fedéllel zárja le a betöltőnyílást.

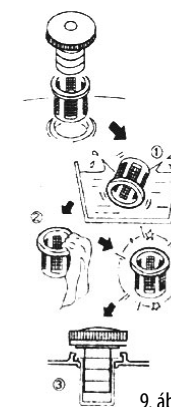
FIGYELMEZTETÉS!

Az esetlegesen kiömlött olajat nyom nélkül törölje fel. Használjon védőkesztyűt, hogy a bőre ne érintkezzen az olajjal. Az olaj bőrre kerülése esetén az érintett bőrfelületet szappannal és vízzel le kell mosni. A fáradt olajat a környezetvédelem szabályai szerint kell ártalmatlanítani. A az olajat zárt edényben kell a gyűjtőhelyre szállítani. A fáradt olajat ne dobja a hulladék közé, ne öntse lefolyóba vagy a talajra, hanem adja le a fáradt olaj begyűjtésével foglalkozó gyűjtőhelyen.

Az üzemanyagszűrő karbantartása (9. ábra)

FIGYELEM!

A benzin könnyen gyullad, bizonyos körülmények között robbanásveszélyes. A munkavégzés helyén ezért ne dohányozzon és ne használjon nyílt lángot.



9. ábra

1. Csavarja le az üzemanyag-tartály zárókupakját és vegye ki az üzemanyagszűrőt. Öblítse ki a szűrőt nem gyúlékony tisztítószerben (például szappanos vízben), majd hagyja alaposan megszáradni. Ha a szűrő nagyon elszennyeződött, cserélje ki.
2. A kitisztított szűrőt helyezze vissza a töltővezeték nyílásába.
3. Csavarja vissza a zárókupakot, és szorosan zárja le az üzemanyag-tartályt.

A kipufogó és a szifrafogó karbantartása

A kipufogó szénmentesítését és a szifrafogó tisztítását bízza az illetékes szakszervizre.

A porlasztó ülepítőjének tisztítása

1. Zárja el az üzemanyag-bevezetést.

2. Csavarja ki a leengedőcsavart (6. ábra, 1. pozíció) és az előzőleg előkészített edénybe engedje le az üledékes benzint.
3. Csavarja vissza a leengedőcsavart, és az üzemanyag megnyitásával ellenőrizze, hogy a csavar környékén az üzemanyag nem szivárog. Ha szivárogná, húzza meg erősebben a csavart vagy cserélje ki a tömitést.

⚠ FIGYELEM!

A benzin rendkívül tűzveszélyes és robbanékony anyag. A munkaterület közelében a dohányzás, illetve a nyílt láng használata tilos.

Ügyeljen, hogy a benzin ne kerüljön ismételtan vagy hosszabb ideig érintkezésbe a bőrével. A benzingőzt nem szabad belélegezni.

A benzint gyermekek számára hozzáférhetetlen helyen kell tárolni.

Ismételt felszerelés esetén győződjön meg róla, hogy az üzemanyag sehol sem szivárog, az esetlegesen kiömlött üzemanyagot törölje fel, és még a berendezés beindítása előtt jól szellőztessen ki.

A porlasztó nagyon összetett és komplex berendezés, ezért a tisztítását bizza az illetékes szakszervizre. A keverék összetételét és az egész porlasztó beállítását a gyártó határozza meg. A beállítást tilos bármilyen módon megváltoztatni. A porlasztó beállításba történő bármilyen szakszerűtlen beavatkozás súlyosan károsíthatja a motort, a generátort vagy a csatlakoztatott fogyasztókat.

Az üzemanyagcsaphoz tartozó ülepítő tisztítása

Amennyiben az ülepítő edény az üzemanyagcsap tartozéka (a berendezés bizonyos részei a különböző gyártási szériákban kis mértékben eltérhetnek, ezek azonban egymással csereszabatosak, és az áramfejlesztő generátor funkcionális vagy teljesítménybeli paraméterei változatlanok maradnak), a karbantartást a következő módon kell elvégezni:

1. Zárja el az üzemanyag-bevezetést.
2. Csavarja le az ülepítő fedelét (6. ábra, 1. pozíció) és vegye le. Mossa ki nem gyúlékony tisztítószerben.
3. Hagyja jól kiszáradni, majd szerelje vissza, és erősen húzza meg.

⚠ FIGYELEM!

A benzin rendkívül tűzveszélyes és robbanékony anyag. A munkaterület közelében a dohányzás,

illetve a nyílt láng használata tilos.

Ügyeljen, hogy a benzin ne kerüljön ismételtan vagy hosszabb ideig érintkezésbe a bőrével. A benzingőzt nem szabad belélegezni.

A benzint gyermekek számára hozzáférhetetlen helyen kell tárolni. Ismételt felszerelés esetén győződjön meg róla, hogy az üzemanyag sehol sem szivárog, az esetlegesen kiömlött üzemanyagot törölje fel, és még a berendezés beindítása előtt jól szellőztessen ki.

Akkumulátor (2. ábra, 4. pozíció)

⚠ FIGYELEM!

Az akkumulátorsav erősen maró hatású. Akadályozza meg a bőrt, szembe, nyálkahártyára kerülést, mivel ekkor súlyos egészségkárosodás következhet be. Az akkumulátorral történő munkavégzéskor a elsősegélynyújtásra vonatkozó, a biztonsági útmutatásokban található utasítások szerint járjon el. Az akkumulátorral történő munkavégzéskor használjon védőkesztyűt és megfelelő szemüveget vagy arcvédő pajzsot. Az akkumulátorsav textíliával, lakkal, illetve más anyagokkal vagy tárgyakkal érintkezve azok helyrehozhatatlan károsodását okozhatja. Az akkumulátor feltöltések hidrogén szabadul fel, ami robbanóképes, ezért az akkumulátort jól szellőző helyen kell tölteni. Figyeljen a szikrázásra, amikor a töltőkészülék vagy az áramfejlesztő generátor kábeleit az akkumulátorra csatlakoztatja vagy arról leveszi, mert szikrázás léphet fel. A kábelek csatlakoztatásakor vagy levételekor a terület megfelelő szellőzéséről gondoskodni kell.

Az akkumulátort soha ne dobja tűzbe – robbanásveszélyes! Ne tegye ki az akkumulátort 50°C feletti hőmérsékletnek!

Soha ne szedje szét az akkumulátort – az akkumulátor felrobbanhat vagy az akkumulátorsav kifolyhat! Az akkumulátor feltöltések csak ehhez az akkumulátortípushoz megfelelő töltőkészüléket használjon!

Az áramfejlesztő generátor a legmodernebb, karbantartást nem igénylő akkumulátorral van felszerelve. A feltöltésen kívül az akkumulátor semmilyen karbantartást nem igényel. Az akkumulátor azonban az áramfejlesztő generátor működése közben nem töltődik, ezért külső töltőkészülékkel kell feltölteni.

Az áramfejlesztő generátor minden használatakor ellenőrizze az akkumulátor állapotát, hogy nem rongálódott-e

meg, nincsenek-e rajta szennyezett érintkezők, megfelelően csatlakoztatva vannak-e a kábelek, és ezeken a kábeleken nem mutatkoznak-e a rongálódás vagy elhasználódás jelei.

3 havonta vagy 40 üzemóránként ellenőrizze az akkumulátor töltöttségi állapotát. Gyakori indítás esetén gyakrabban végezzen ellenőrzést. Ha az akkumulátor lemerül, fel kell tölteni. A feltöltéshez csak az ehhez a típusú akkumulátorhoz megfelelő töltőkészüléket használjon. Az akkumulátort ne töltsen az áramfejlesztő generátor 12 V-os kimenetéről, mert ez a kimenet nem rendelkezik az akkumulátor feltöltéséhez megfelelő paraméterekkel, és emiatt az akkumulátor élettartama lerövidül.

Az akkumulátort az áramfejlesztő generátor 12 V-os kimenetéről csak abban az esetben lehet feltölteni, ha az akkumulátor teljesen lemerült, és a rátöltés maximális időtartama az áramfejlesztő generátor 12 V-os kimenetéről 2 óra. Ha az akkumulátor nincs teljesen lemerülve, ne töltsen az akkumulátort az áramfejlesztő generátorról. Az akkumulátornak az áramfejlesztő generátor működésekor és szállításakor a tartóban szabályosan beszerelve kell lennie.

⚠ FIGYELEM!

A fenti tájékoztatás csak a szabványosan beszerelt HGB 12V-15AH akkumulátorra vonatkozik. Más akkumulátor beszerelések az akkumulátor gyártójának útmutatásai szerint kell eljáráni.

XII. Tárolás

⚠ FIGYELMEZTETÉS!

A motor szállításakor győződjön meg róla, hogy a motor kapcsológombja a (0) állásban van, valamint az üzemanyagtartály megfelelően le van zárva, hogy a benzin ne folyhasson ki.

A gépet 0°C és 40°C közötti hőmérsékletű, száraz helyen kell tárolni.

Ügyeljen rá, hogy szállítás közben a benzin ne ömöljön ki. Ha a benzin mégis kifolyna, azonnal fel szűrítani a kifolyás helyét, illetve hagyni kell, hogy a benzingőzők elillanjanak.

A gép hosszabb idejű raktározása előtti teendők

- Tisztítsa meg a kívülről a motort.
- Szüntesse meg az akkumulátor csatlakozását, tisztítsa meg és tegye hűvös, száraz, jól szellőző helyre.

Az akkumulátor tároláskor magától lemerül – ez nem hiba, hanem természetes jelenség.

- Engedje le a benzint.
- Zárja el az üzemanyagcsapot.
- Vegye le az üzemanyag-vezetékét a porlasztóról.
- Engedje le a benzint az üzemanyagtartályból egy megfelelő edénybe, az üzemanyagcsap „1” helyzetbe történő állításával.
- Az üzemanyag-vezetékét csatlakoztassa ismét a porlasztóhoz.
- Csavarja le az ülepítő fedelét, és engedje le a maradék benzint, majd a fedelet szerelje vissza, és erősen húzza meg.
- A benzin maradékát a porlasztó ülepítő csavarja segítségével engedje le (lásd „A porlasztó ülepítőjének tisztítása” című fejezetet).
- Hosszabb tárolás előtt végezzen olajcserét.
- Csavarja ki a gyújtógyertyát, és a hengerbe öntsön kb. 1 teáskanál olajat. Ezután 2-3-szor húzza meg az indítószinórt. Ezzel a henger felületén (az üzemanyag-tartályban) egyenletes védő olajréteg képződik.
- Csavarja vissza a gyújtógyertyát.
- Forgassa meg a motort az indítószinór fogantyújának meghúzásával, és állítsa meg a dugattyút a sűrítési ütemben a felső holtpontra. Így a szívószelep és a kipufogószelep is zárva lesz.
- Az áramfejlesztő generátort védett, száraz helyiségben kell tárolni.

XIII. Hibakeresés és az esetleges meghibásodások elhárítása

A motor az indítás során nem indul be

- A kapcsolószekrényben lévő kulcs bekapcsolt állapotban van?
- Az üzemanyagcsap nyitva van?
- Az üzemanyagtartályban elegendő üzemanyag van?
- A motor elegendő mennyiségű olajat tartalmaz?
- A gyújtógyertya kábele csatlakoztatva van?
- A gyújtógyertya szikrázik?

A gyújtógyertya működésének vizsgálata

FIGYELMEZTETÉS!

Először győződjön meg róla, hogy a közelben nincs szétfolyva benzin vagy más gyúlékony anyag.

1. Szerelje ki a gyújtógyertyát.
2. A gyújtógyertyát helyezze be a csatlakozóba (a pipába)
3. A gyújtógyertyát tartsa a motortesthez (például a hengerfejhez), és húzza meg az indítózsínort.
4. Amennyiben nincs szikrázás, cserélje ki a gyújtógyertyát. Amennyiben van szikrázás, szerelje vissza a gyújtógyertyát, és folytassa az indítást a használati útmutatóban megadottak szerint.
5. Amennyiben a motor ezután sem indul el, javíttassa meg a motort szakszervizben.

Amennyiben a meghibásodást nem sikerül elhárítania, bízza a javítást szakszervizre.

EK megfelelőségi nyilatkozat

Madal Bal a.s. • Lazy IV/3356, 760 01 Zlín • szervezetazonosító szám: 49433717

tanúsítja, hogy az alább megadott típusjelöléssel rendelkező termék, működési elve és kialakítása alapján, amely megegyezik a forgalomba hozott termék működési elvével és kialakításával, megfelel a kormányrendeletben előírt, vonatkozó biztonsági követelményeknek. Amennyiben a termék koncepciójában általunk jóvá nem hagyott módosítások történnék, a jelen nyilatkozat érvényét veszti.

HERON 8896115 (EGM 55 AVR-1E)

Áramfejlesztő generátor 5500W, 13HP

amelynek tervezése és gyártása az alábbi szabványokkal összhangban történt:

EN 12601:2001, EN 55012:2002, EN 60204-1, EN 1679-1:1998,

EN ISO 11688-1, EN ISO 8528-8:1995

illetve

és az alábbi jogszabályokkal összhangban történt (mindegyik esetében a hatályos szöveg):

a 93/68/EGK számú jogszabállyal módosított 73/23/EGK;

a 91/263/EGK, a 92/31/EGK és a 93/68/EGK jogszabállyal módosított 89/336/EGK;

98/37/EK; a 2002/88/ES számú jogszabállyal módosított 97/68/ES által

Az EK megfelelőségi nyilatkozatot a Giordano S.p.A. Bellaria, Italy minőségvizsgáló intézet által kiadott 25802/243/C számú tanúsítványok alapján adtuk ki.

A garantált akusztikus teljesítmény: 108dB(A)

Azon év utolsó két számjegye, amelyben a terméket a CE jellel jelölték meg: 07

Zlín, 9. 2. 2007



Martin Šenkýř

a részvénytársaság igazgatótanácsának tagja

