

HERON

DGI 10 S (8896212)

Digitální generátor el. proudu / CZ
Digitálny generátor el. prúdu / SK
Digitális áramfejlesztő generátor / HU



CE

Návod k použití
Návod na použitie
Használati utasítás

Úvod

Vážený zákazníku,
děkujeme za důvěru, kterou jste projevil značce HERON zakoupením tohoto nářadí.

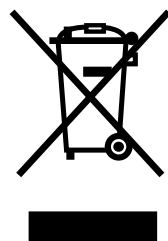
Tento výrobek absolvoval zevrubné testy spolehlivosti a kvality, kterým své výrobky podrobuje. Učinili jsme veškerá opatření, aby se k Vám výrobek dostal v dokonalém stavu. Pokud by se i přesto objevila jakákoliv závada, nebo jste při jeho používání narazil na potíže, neváhejte se prosím obrátit na naše zákaznické centrum:

Tel.: +420 286 840 052, fax: +420 286 840 173
www.heron-motor.cz

Výrobce: Madal Bal a. s., P. O. Box 159, 76001 Zlín-Přiluky, Czech Republic

Životní prostředí

Nástroje s elektrickým zařízením se nesmí vyhazovat do běžného domovního odpadu. Provozní náplně, především palivo a olej, mohou být nebezpečné životnímu prostředí. Při likvidaci těchto náplní postupujte dle pokynů výrobce těchto látek. Je zakázáno vyhazovat stroj nebo provozní náplně do přírody nebo do směsného odpadu. Po skončení životnosti stroje nebo provozní náplně je nutno je odevzdat na místo určené pro sběr tohoto typu odpadu nebo prodejci. Při úniku provozních náplní postupujte dle pokynů výrobce těchto látek nebo kontaktujte hasiče.



Popis výrobku

Mutlípólový alternátor spojený s invertorem který zabezpečuje konstantní frekvenci a napětí na výstupu. Určeno pro elektronické zařízení citlivé na kolísání napětí a frekvence. Doba provozu je limitována objemem palivové nádrže.

Záruka

Na tento výrobek poskytujeme standardní záruku v délce 24 měsíců od data zakoupení a prodlouženou záruku v trvání 12 měsíců po splnění specifikovaných podmínek. Veškeré záruční podmínky najdete v příručce Záruka a servis. Prosíme, před používáním stroje si přečtete celou tuto příručku tak, abyste porozuměli jejímu obsahu.

Bezpečnostní pokyny



Elektrocentrála je konstruována k bezpečnému a bezproblémovému provozu za předpokladu, že bude provozována v souladu s návodem na obsluhu. Před prvním použitím elektrocentrály si pozorně prostudujte tento návod k obsluze tak, abyste porozuměli jejímu obsahu. Zabráňte tak možnému vážnému poškození zařízení nebo dokonce zranění.

- Vždy před zahájením práce proveďte předběžnou provozní zkoušku. Ujistěte se, že elektrocentrála včetně vedení a zásuvkových spojů je bez závad nebo poškození. Můžete tak předejít úrazu nebo poškození zařízení.
- Elektrocentrálu umístěte na pevný, rovný povrch, aby nedošlo k jejímu převrácení. Při provozu na jiném než vodorovném povrchu může dojít k vytékání paliva z nádrže. Systém mazání motoru pracuje bezpečně jen do náklonu 10° ve všech směrech, tudíž větší náklon elektrocentrály při provozu je nepřijatelný a může vést k vážnému poškození motoru, na které se nevztahuje záruka.
- Abyste předešli nebezpečí vznícení a zabezpečili dostatečnou ventilaci, umístěte provozovanou elektrocentrálu minimálně 1 m od budov nebo jiných zařízení či strojů. Nedávejte do blízkosti motoru žádné vznětlivé látky. Nikdy neprovozujte centrálu v prostředí s nebezpečím výbuchu.
- Děti a domácí zvířata se musí zdržovat v bezpečné vzdálenosti, protože vzniká možnost popálenin od

horkých částí motoru, případně může přijít k úrazu elektrickým proudem.

- Měli byste vědět, jakým způsobem je možné motor co nejrychleji vypnout. Kromě toho byste se měli důkladně seznámit s obsluhou ovládacích prvků. Nenechávejte nikoho obsluhovat elektrocentrálu bez předchozího poučení. Zabraňte také tomu, aby zařízení obsluhovala osoba indisponovaná např. pod vlivem drog, léků, alkoholu či nadměru unavená, a také tak sami nečiňte.
- Doplňování pohonných látek se musí provádět v dobře větraném prostoru a při vypnutém motoru. Benzin je mimořádně zápalná látka a za určitých podmínek výbušná.
- Nádrž nepřepĺňujte.
- Zajistěte, aby uzávěr palivové nádrže byl dobře uzavřen.
- Jestliže vytekl benzin, bezpodmínečně zajistěte, aby toto místo bylo před nastartováním motoru úplně suché a aby se benzínové výpary úplně rozptýlili.
- Během tankování a v okolí uložených pohonných hmot nikdy nekuřte a nepoužívejte otevřeného ohně.
- Výfukové plyny jsou jedovaté a obsahují jedovatý oxid uhelnatý, který jako bezbarvý a nepáchnoucí plyn může při nadýchání způsobit ztrátu vědomí, případně i smrt. Proto nikdy nepoužívejte zařízení v uzavřené místnosti, případně bez dostatečného větrání a přístupu čerstvého vzduchu. Vždy zajistěte důkladné větrání prostoru.
- Centrála je vybavena krytovaním, které chrání před přístupem k rotujícím částem. Vždy provozujte centrálu s těmito kryty. Pokud je nutno provozovat centrálu bez krytu, např. při provádění údržby je nutno dbát zvýšené pozornosti a udržovat dostatečný odstup od všech rotujících částí zařízení.
- Výfuk je během provozu velice horký a zůstává horký také dlouho po vypnutí motoru, proto se ho nedotýkejte. Abyste předešli těžkým popáleninám nebo nebezpečí vzplanutí, nechte výfuk vychladnout předtím, než má být stroj přepravován nebo uskladněn v uzavřených prostorách.
- Uvědomte si že elektrocentrála je zařízení produkující elektrické napětí, proto při její nesprávném používání hrozí nebezpečí úrazu elektrickým proudem. Nikdy neobsluhujte elektrocentrálu mokřými rukama.
- Dle normy ČSN ISO 8528-8 čl. 6.7.3 uzemnění elektrocentrály daného max. výkonu není vyžadováno, jelikož ale tato elektrocentrála vybavená uzemňovacím vývodem vždy, když je to možné, zabezpečte uzemnění elektrocentrály.

- Elektrocentrála nesmí být provozována nechráněně na dešti nebo sněhu. Přístroj neustále chraňte proti vlhkosti a nečistotám. Centrálu vždy skladujte na chladném a suchém místě.
- Elektrocentrály nesmí být připojovány za žádných okolností svépomocně do pevné rozvodné sítě jako záloha. Ve zvláštním případě, kdy jde o připojení alternativního napájecího zařízení ke stávajícímu rozvodnému systému, smí být toto připojení provedeno jen specializovanou firmou s oprávněním tato připojení provádět, která zná problematiku použití přenosných elektrocentrál z hlediska bezpečnosti a platných elektrotechnických předpisů a je schopna posoudit rozdíly mezi zařízením pracujícím ve veřejné rozvodné síti a zařízením napájeným ze zdrojového soustrojí. Je nutno zajistit, aby toto připojení neovlivňovalo veřejnou síť. Za případné škody nebo zranění vzniklé neodborným spojováním s veřejným rozvodem nese výrobce žádnou odpovědnost.
- K elektrocentrále nepřipojujte jiný typ zásuvkového spojení, než odpovídá platným normám ČSN. V opačném případě hrozí nebezpečí zranění elektrickým proudem nebo vznik požáru. Použitý kabel musí odpovídat platným normám ČSN, vzhledem k velkému mechanickému namáhání používejte pouze ohebný pryžový kabel.
- Průřez a délku použitého prodlužovacího kabelu konzultujte s kvalifikovaným elektrikářem nebo se řiďte normou ČSN ISO 8528-8.

Předepsané parametry pro použití prodlužovacího vedení dle ČSN ISO 8528-8:

Průřez kabelu (mm)	max. délka (m)
1,5	60
2,5	100

(Pozn.) Hodnoty platí u plně rozvinutého kabelu. Průřez kabelu (mm)

- Generátor nesmí být používán k napájení elektrických svařovacích přístrojů. Takové použití může vést k vážnému poškození stroje, na které se nevztahuje záruka.
- Podle hygienického předpisu nesmí být elektrocentrála používána, pokud je tím omezoována veřejnost a v době od 22.00 do 6.00 z důvodu rušení nočního klidu.

Použité piktogramy a důležitá upozornění

OCHRANNÝ SYSTÉM MOTORU

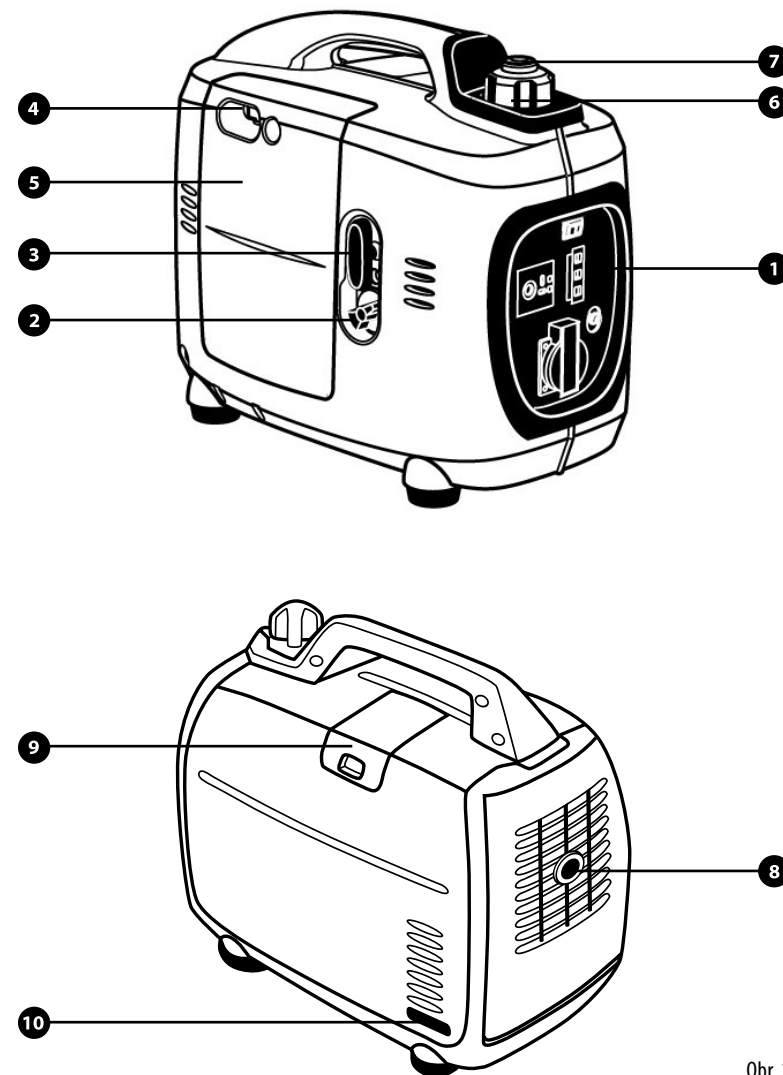
Když hladina oleje klesne na minimální množství, ochranný systém motoru zastaví automaticky chod stroje a ochrání motor před poškozením.

Tento stroj je dodáván bez oleje. Před prvním spuštěním jej doplňte doporučeným typem oleje na předepsanou úroveň (viz Doplnění olejové náplně). Pravidelně kontrolujte hladinu oleje.	
Nedotýkejte se horkých částí motoru.	
Sytič	RUN ← → START
Hlavní spínač	
Zemnicí svorka	
Před použitím si přečtěte návod.	
UPOZORNĚNÍ. Pravidelně kontrolujte zda nedochází k únikům hořlavin. Před doplněním paliva vypněte motor.	
Nepoužívejte v uzavřených prostorách. Oxid uhelnatý je při vdechnutí jedovatý.	
Stroj používejte pouze venku. Nikdy nepoužívejte stroj v uzavřených prostorách.	

Popis součástí stroje

Obr. 1

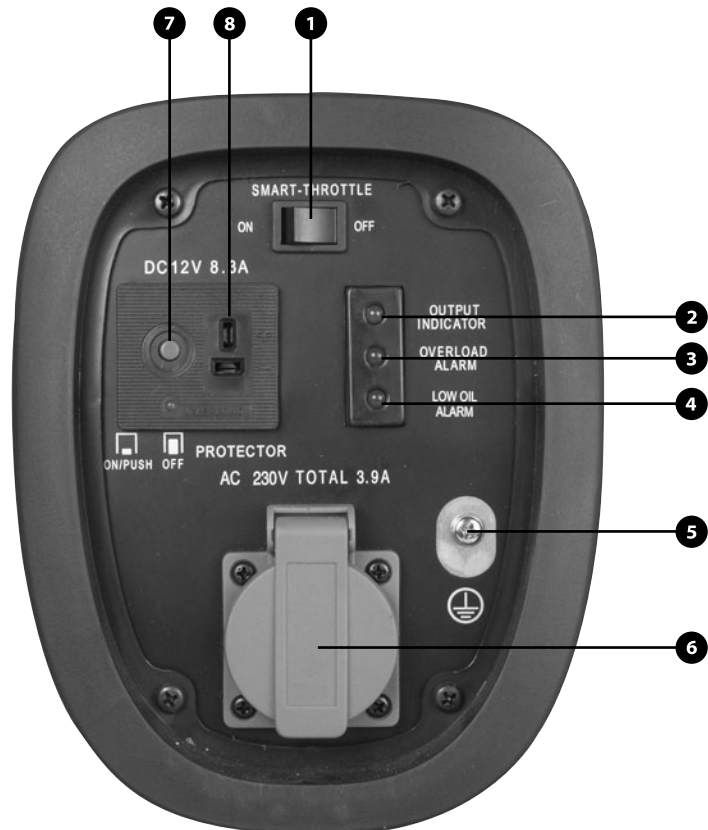
- 1) ovládací panel
- 2) vypínač motoru (slouží zároveň jako kohout palivové nádrže)
- 3) rukojeť startéru
- 4) sytič
- 5) kryt motoru (servisní kryt)
- 6) uzávěr palivové nádrže
- 7) ventil odvodu nádrže
- 8) výfuk
- 9) kryt zapalovací svíčky
- 10) výrobní číslo stroje



Obr. 1

Obr. 2

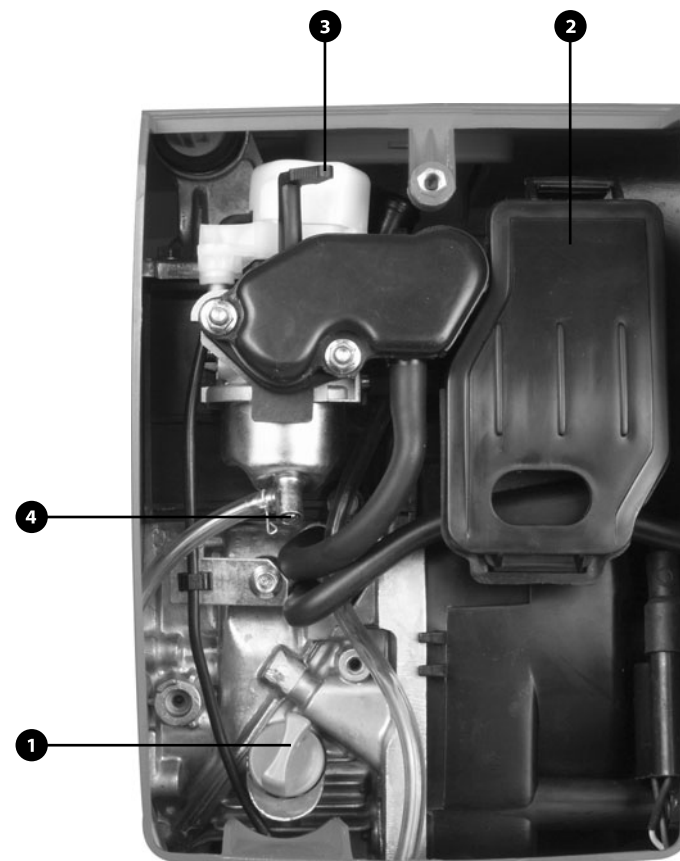
- 1) přepínač automatického plynu
- 2) kontrolka provozu-výstupu proudu
- 3) kontrolka přetížení
- 4) kontrolka hladina oleje
- 5) zemní svorky
- 6) zásuvky 230V AC
- 7) tlačítko jističe 12V DC
- 8) zásuvka 12V DC



Obr. 2

Obr. 3

- 1) otvor na dolévání oleje se zátkou
- 2) kryt vzduchového filtru
- 3) páčka sytiče
- 4) vypouštěcí a odkalovací šroub karburátoru.



Obr. 3

Před uvedením stroje do provozu

VÝSTRAHA!

K provedení následujících kontrolních úkonů umístěte elektrocentrálu na pevnou a vodorovnou plochu s vypnutým motorem a odpojeným kabelem zapalovací svíčky. Nedotýkejte se horkých částí motoru.

Uvedení do provozu provede prodejce podle přejímacího protokolu – viz Záruka a servis – nebo majitel sám po dohodě a instruktaži prodejcem.

V případě, že stroj nebyl uveden do provozu a spuštěn prodejcem, postupujte podle následujících kroků:

1. Vizuální kontrola

Po vybalení stroje proveďte vizuální kontrolu stavu povrchu a základních funkcí stroje. Sejměte kryt motoru a kryt svíčky. Přesvědčte se, zda nikde nevisí nezapojené či uvolněné kabely. V případě, že tomu tak je, nechte si závadu odstranit ve smluvním servisu. Zkontrolujte palivový systém, zejména připojení palivových hadiček, ještě než poprvé nalijete palivo do palivové nádrže.

2. Plnění olejové náplně

UPOZORNĚNÍ:

- Provozování motoru s nedostatečným množstvím oleje může způsobit vážné poškození motoru bez nároku na záruku.
- Kontrolu úrovně oleje provádějte na rovině a při vypnutém motoru před každým spouštěním.
- Kontrolka hladiny oleje (obr.2 poz. 4) se rozsvítí při náhlém úniku a poklesu hladiny motorového oleje. Vypněte motor a doplňte olej dle dále uvedených instrukcí. Pokud tak neučiníte, motor se po chvíli automaticky zastaví.
- Olejové čidlo neopravňuje obsluhu opomíjet kontrolu hladiny oleje před každým použitím.
- Olejové čidlo nesmí být odpojeno nebo demontováno.
- Obsluha je povinna kontrolovat hladinu oleje před každým spuštěním motoru v souladu s tabulkou předepsané údržby.

DOPORUČENÉ OLEJE

Doporučujeme používat jen vysoce kvalitní oleje se specifikací SAE 10W40 zavedených značek v originálních

baleních (např. Shell HELIX SUPER 10W - 40 , Castrol GTX Magnatec 10W-40 nebo jejich ekvivalent)

PLNĚNÍ A DOPLNĚNÍ OLEJE

1. Ujistěte se, že elektrocentrála stojí na pevné a vodorovné ploše s vypnutým motorem a přívodem paliva a odpojeným kabelem zapalovací svíčky.
2. Odšroubujte plnicí olejovou zátku (obr. 3 pozice 1).
3. Za použití trychtýře nalijte plnicím otvorem cca 0,4l oleje (předepsaný objem pro prázdnou olejovou nádrž). Při plnění dbejte na to, aby olej nevytíkal mimo plnicí otvor; pokud se tak stane, rozlitý olej setřete a motor od oleje očistíte do sucha.
4. Hladina oleje musí dosahovat okraje plnicího hrdla. Při nízké hladině oleje vám měřka na zátce napoví, v jaké výšce se hladina nachází.
5. Při nízkém stavu oleje doplňte doporučeným olejem (stejným typem oleje, který v elektrocentrále používáte) na požadovanou úroveň (okraj plnicího hrdla). Nemíchejte oleje rozdílným SAE a jakostní třídou.

UPOZORNĚNÍ:

Je zakázáno používat oleje bez detergentních přísad a oleje určené pro dvoutaktní motory. Při provozování elektrocentrály s malým nebo naopak nadměrným množstvím oleje může vést k poškození elektrocentrály. Na tuto závadu se nevztahuje záruka.

3. Palivo

VÝSTRAHA!

- Benzín je velice snadno vznětlivý a výbušný.
- Tankujte v dobře větraném prostoru při vypnutém motoru. Během tankování a v místech, kde jsou umístěny pohonné hmoty, nikdy nekuřte a zabraňte přístupu s otevřeným ohněm.
- Nádrž nepřepĺňujte (nedolévat až po okraj nádrže) a po tankování zajistěte, aby byl uzávěr nádrže dobře uzavřen.
- Dbejte na to, aby nedošlo k rozlití benzínu. Benzínové výpary nebo rozlitý benzín se mohou vznítit. Jestliže benzín vystříkne, je bezpodmínečně nutné okolí vysušit a nechat rozptýlit benzínové výpary.
- Zabraňte opakovanému nebo delšímu styku s pokožkou, jakož i vdechování výparů. Uchovávejte benzín mimo dosah dětí.
- Používejte běžně užívaný bezolovnatý benzín pro motorová vozidla s min. oktanovým číslem 95. Doporučujeme používat bezolovnatý benzín Natural 95.

- Používejte jen čistý automobilový benzín. Nepoužívejte směs benzínu a oleje, benzín kontaminovaný, s příměsí nečistot nebo benzín pochybné kvality a původu. Zabraňte vnikání prachu, nečistot či vody do palivové nádrže.
- Před uskladněním delším než 1 měsíc zbylé palivo z nádrže vypusťte a proveďte odkalení karburátoru (viz kapitola Čištění karburátoru).
- Závady vzniklé z důvodu použití nesprávného typu benzínu, znečištěného, kontaminovaného či zvětralého nebudou posuzovány jako záruční.

PLNĚNÍ PALIVA

1. Odšroubujte kryt palivové nádrže a pohledem zkontrolujte hladinu paliva v nádrži.
2. Palivo pomocí nálevky doplňte, pokud je množství paliva nedostatečné. Objem nádrže je cca 3,7 litrů. Nádrž nepřelévajte nad míru max. objemu, který je vyznačen značkou na dně sítka nádrže. Plnění nad míru maximálního objemu bude mít za následek vytékání paliva i přes zavřenou zátku.
3. Po doplnění paliva zátku palivové nádrže nasadte zpět a řádně dotáhněte.

Pokud chcete centrálu přenášet, nebudete ji používat nebo ji chcete uskladnit je nutno zavřít ventil odvodu nádrže do polohy OFF. Zamezte tím únikům paliva nebo benzínových par.

Před zahájením provozu a během provozu musí být ventil v poloze ON jinak dojde k vytvoření podtlaku v nádrži a následnému zastavení motoru.

Pokud dojde během provozu centrály k náhlému zastavení motoru zkontrolujte dříve než budete hledat další závady, zda není ventil odvodu nádrže zavřený nebo ucpaný nečistotami.

POUŽITÍ BENZÍNU S OBSAHEM ALKOHOLU

V této centrále se nedoporučuje používání paliva s příměsí alkoholu. Závady vzniklé použitím takovýchto pohonných látek nebudou posuzovány jako záruční. O obsahu těchto látek v benzínu se informujte na čerpací stanici.

Startování motoru

POZOR!

Ujistěte se že k výstupům elektrocentrály nejsou připojeny žádné spotřebiče! Je-li to možné, elektrocentrálu uzemněte.

1. Ventil odvodu nádrže (obr.1 poz. 7) dejte do polohy otevřeno (ON)
2. Přepněte spínač motoru (obr. 1 poz. 2) do polohy zapnuto (I-ON).
3. Přepněte páčku sytiče (obr. 1 poz. 4) do pravé polohy (pozice Start). Zapnutí sytiče není zapotřebí pro spuštění zahřátého motoru nebo při vysoké okolní teplotě.
4. Pomalu táhněte samonavijecím startérem (obr. 1 poz. 3) tak dlouho, dokud nedojde k záběru, potom za něj zatáhněte prudce. Zopakujte podle potřeby, dokud motor nenaskočí. Ihned po startu motoru rukojeť startéru pomalu pusťte.
5. Vyčkejte zahřátí motoru. Přesouvejte páčku sytiče (obr. 1 poz. 4) o krátkou vzdálenost směrem doleva (pozice RUN) , v horkém počasí toto provádějte během několika sekund, zatímco ve studeném počasí během několika minut. Před každou změnou ponechejte motor hladce běžet. Po dosažení provozní teploty sytič zcela vypněte (pozice RUN).

UPOZORNĚNÍ:

- Nedopusťte, aby se rukojeť startéru vracela zpět rychle proti krytu motoru. Rukojeť pouštějte pomalu, abyste zabránili poškození krytu startéru.
- Vždy startujte rychlým zatažením za rukojeť. Jestliže tak neučiníte, může dojít k poškození motoru.

INDIKÁTOR POKLESU HLADINY OLEJE

Olejové čidlo slouží k odstavení chodu motoru při poklesu hladiny oleje v motoru. Zamezují tím vzniku škod na motoru z důvodu nedostatečného mazání. Při poklesu hladiny oleje pod bezpečnou hranici se motor vypne, spínač motoru však zůstane v poloze zapnuto (1).

Toto však neopravňuje obsluhu opomíjet kontrolu hladiny oleje před každým použitím elektrocentrály! Pokud dojde k zastavení motoru a nelze jej již nastartovat, přestože v nádrži je dostatek paliva, dříve než začnete zjišťovat další možné příčiny poruchy, zkontrolujte stav oleje v motoru.

Nízký stav hladiny oleje indikuje kontrolka na hlavním panelu (obr. 2 poz. 4)

Použití elektrocentrály

POZOR!

Při použití elektrocentrály HERON vždy dodržujte instrukce uvedené v této kapitole a v kapitole Bezpečnosti

pokyny. Elektrocentrála byla navržena a vyrobena s maximálním ohledem na Vaši bezpečnost, ale používání jakéhokoliv elektrického zařízení s sebou nese riziko úrazu elektrickým proudem. Proto přísně dbejte instrukcí uvedených v tomto návodu. Výrobce a distributor nenese žádnou odpovědnost za následky vzniklé neodborným používáním elektrocentrály v rozporu s návodem k obsluze a se všeobecnými zásadami a předpisy stanovenými pro používání elektrického zařízení či jejich neznalostí. Stejně tak nenese odpovědnost za nesprávnou či neodbornou montáž a provoz elektrocentrály.

UPOZORNĚNÍ:

- Elektrocentrálu HERON dlouhodobě zatěžujte pouze do hodnoty jejího jmenovitého výkonu. Doba zatížení větším než jmenovitým výkonem je max 15 min. V případě přetížení stroje se rozsvítí kontrolka přetížení (obr.2 poz.3) a automaticky se odpojí napětí na výstupu. Po uplynutí doby nutné k vychlazení stroje se napětí na výstupu opět zapojí. Tato doba je závislá na okolní teplotě a intenzitě přetížení. Pohybuje se v rozmezí 0,5 - 5 min V každém případě musí být zohledněn celkový příkon všech připojených spotřebičů. Stálé přetěžování může mít za následek zkrácení životnosti elektrocentrály, nebo dokonce poškození generátoru bez nároku na záruku. O správnosti a vhodnosti použití se poraďte s autorizovaným prodejcem nebo distributorem.
- Před připojením spotřebiče se ujistěte, zda jeho maximální příkon nepřesahuje jmenovitý výkon elektrocentrály. Většina elektromotorů potřebuje na rozběh až trojnásobný příkon, než je příkon jmenovitý.
- Nepřekračujte předepsanou hranici zatížení jednotlivých zásuvek.
- Tento typ elektrocentrály je vybaven jističem 8,3A pro 12V, který slouží jako ochrana proti dlouhodobému přetížení nebo zkratu spotřebiče. Pokud je dodávka proudu přerušena během použití, může to být způsobeno rozpojením jističe. V tomto případě chvíli vyčkejte, odstraňte příčinu přetěžování nebo zkratu a jistič znovu zapněte. Přesvědčte se, že znáte maximální jmenovitý výkon své elektrocentrály.
- K elektrocentrále připojujte jen spotřebiče v bezvadném stavu, nevykazující žádnou funkční abnormalitu. Pokud se na spotřebiči projevuje závada (jiskří, běží pomalu, nerozběhne se, je nadměrně hlučný, kouří...), okamžitě jej vypněte nebo vypněte elektrocentrálu. Spotřebič poté odpojte a odstraňte závadu.

- Připojujte jen spotřebiče s odpovídajícími hodnotami napětí (12V nebo 230V/50Hz)
- Neměňte nastavení a seřízení motoru; pracuje-li motor nepravdělně, obraťte se na autorizovaný servis.
- Tento typ elektrocentrály je vhodný pro pohon elektrického nářadí, elektromotorů nebo podobných zařízení do příkonu nepřesahující jmenovitý výkon elektrocentrály.
- Tento typ elektrocentrály je vybaven systémem stabilizace výstupního napětí invertorem, který umožňuje také připojení spotřebičů s jemnými elektronickými zařízeními jako např. TV přijímače, radiomagnetofony, počítače apod.
- Elektrocentrálu nemodifikujte a neopravujte, nepřipojujte jakékoliv nástavce či prodloužení k výfuku motoru elektrocentrály. Neprovádějte žádné úpravy na elektroinstalaci elektrocentrály.

Automatický plyn (Smart Throttle)

Systém Smart Throttle (Inteligentní elektronický ovladač otáček motoru) udržuje ekonomický chod generátoru. Automat má dvě polohy: zapnuto (ON) a vypnuto (OFF). Poloha vypnuto (OFF) slouží jako možnost vypnutí tohoto Inteligentního elektronického systému při jeho případné poruše, nebo při jeho nesprávném fungování. V této poloze je však plyn stále automaticky regulován, avšak tato regulace je pouze mechanická.

Použití elektrocentrály pro odběr stejnosměrného proudu (DC) (12V/8.3A)

UPOZORNĚNÍ:

Zásuvka pro napájení stejnosměrným proudem může být určena i pro dobíjení 12 V akumulátorové baterie automobilového typu. Výstup na prázdko je v rozmezí 15-30V.

POZOR!

Při současném odběru střídavého i stejnosměrného proudu je nutno dát pozor na příkony všech připojených spotřebičů. Součet příkonů 12V a 230V spotřebičů nesmí být vyšší než je maximální výkon centrály!

POSTUP DOBÍJENÍ

1. Dobíjecí kabel připojte do zásuvky na elektrocentrále a poté na kontakty baterie.
2. Nastartujte elektrocentrálu
3. Po nabití baterie vypněte motor centrály
4. Odpojte kabely ze zásuvky elektrocentrály a poté z kontaktů baterie.

POZOR!

Při dobíjení baterie se řiďte pokyny v návodu na obsluhu baterie. Výrobce nenese žádnou odpovědnost za škody způsobené nesprávným dobíjením či údržbou baterie. Z důvodu zabránění vzniku jiskření v blízkosti baterie připojujte dobíjecí kabel nejprve k elektrocentrále a až poté k baterii. Při odpojování baterie, odpojte nejdříve kabel od baterie.

V případě dobíjení baterie, která je namontována v automobilu, či jiném zařízení, odpojte (-) kabel v automobilu dříve, než připojíte dobíjecí kabely. Připojení (-) kabelu zpět provádějte až po odpojení dobíjecích kabelů. Toto zabrání možnosti vzniku zkratu na baterii v případě přepólování kontaktů.

Baterie během dobíjení produkuje vodík, který je výbušný. Dodržujte proto zákaz manipulace s otevřeným ohněm, nekuřte a zajistěte dostatečné větrání prostoru dobíjení.

Baterie obsahuje elektrolyt (roztok kyseliny sírové). Jedná se o silnou žíravinu, která při kontaktu s pokožkou, sliznicemi nebo s očima způsobí silné poleptání a poškození tkáně. Používejte proto ochranný oděv a brýle.

V případě poleptání kůže, zasažené místo opláchněte pod proudem vody a vyhledejte lékaře.

V případě zasažení očí, proplachujte zasažené oko po dobu 15 min. a poté vyhledejte lékaře.

Elektrolyt je prudec jedovatý!

V případě požití je nutné vypít větší množství mléka s magnezium nebo rostlinným olejem a vyvolat zvracení. Poté vyhledejte lékaře.

Chraňte před dětmi.

Při kontaktu elektrolytu s textílem dojde k nenávratnému poškození textilu.

Nestartujte motor automobilu či jiného zařízení, na kterém je namontována dobíjená baterie dříve, nežli odpojíte od baterie dobíjecí kabely. Může dojít k poškození elektrocentrály.

Dbejte na správnost připojení pólů baterie. Při přepólování může dojít k vážnému poškození baterie nebo elektrocentrály.

POZNÁMKA :

Stejněsměrný výstup (12V) může být používán současně s výstupem střídavého proudu (~230V). V případě přetížení stejnosměrného výstupu, dojde k vypnutí jističe pro stejnosměrný proud. Dříve než stisknete tlačítko jističe, vyčkejte 2-3 minuty od výpadku.

Obsluha elektrocentrály

1. Nastartujte motor.
2. Připojte spotřebiče k zásuvkám a dbejte přitom na to, aby nebylo překročeno maximální dovolené jmenovité napětí. Před připojením spotřebiče k zásuvce se ujistěte, zda jsou připojované spotřebiče vypnuty.

UPOZORNĚNÍ:

Stálé přetěžování elektrocentrály je indikováno stálým rozsvícením kontrolky přetížení červené barvy (obr. 2 poz. 3) a může mít za následek vážné poškození centrály. Občasné přetěžování elektrocentrály, které je indikováno občasným rozsvícením kontrolky přetížení, má za následek zkrácení životnosti elektrocentrály. Elektrocentrála nesmí být zatížena na max. povolené zatížení, pokud nejsou splněny podmínky dobrého chlazení. Při použití elektrocentrály v zhoršených podmínkách nezatěžujete elektrocentrálu na maximum. Při provozu elektrocentrály při teplotách nad 25°C může dojít ke snížení výkonu, z tohoto důvodu se nesmí elektrocentrála provozovaná při vyšších teplotách zatěžovat na maximální výkon.

IDEÁLNÍ PODMÍNKY

PRO PROVOZ ELEKTROCENTRÁLY JSOU:

- Atm. tlak: 1000hPa (1bar)
- Teplota vzduchu: 25°C
- Vlhkost vzduchu: 30%

PROVOZ VE VYSOKÝCH

A NÍZKÝCH NADMOŘSKÝCH VÝŠKÁCH

Ve vysokých nadmořských výškách dochází ke změně poměru syčení paliva směrem k přesyčení směsi. Má to za následek jak ztrátu výkonu, tak zvýšenou spotřebu paliva. Pokud motor pracuje naopak v nižších nadmořských výškách než na které je kalibrován karburátor, dochází z důvodu příliš chudé směsi paliva a vzduchu opět ke ztrátě výkonu, přehřátí nebo dokonce k vážnější poruše. Výkon motoru při provozu ve vysokých výškách se dá zlepšit výměnou hlavní trysky s menším vrtáním a změnou polohy směšovacího regulačního šroubu. Pokud motor pracuje dlouhodobě ve výškách nad 1830 m n. m.,

nechte provést kalibraci karburátoru v autorizovaném servisu. I při doporučeném nastavení karburátoru dochází ke snížení výkonu přibližně o 3,5 % na každých 305 m nadmořské výšky. Bez provedení výše popsaných úprav, je ztráta výkonu ještě větší.

Vypnutí motoru

1. Odpojte veškeré spotřebiče od výstupu generátoru.
2. Přepněte spínač motoru do polohy vypnuto (0).
3. Nastavte odvodušňovací ventil na zátce paliva (obr. 1 poz. 7) do polohy vypnuto (OFF).

Nouzové vypnutí

V případě potřeby nouzového vypnutí generátoru přepněte vypínač motoru do polohy (0)

Údržba a péče

UPOZORNĚNÍ:

Před zahájením údržbových prací vypněte motor a umístěte elektrocentrálu na pevnou a vodorovnou plochu. Nedotýkejte se horkých částí motoru! Pro vyloučení možnosti nečekaného nastartování motoru vypněte spínač motoru a odpojte konektor ("fajfku") zapalovací svíčky.

Pro prodloužení záruky je nutné udržovat stroj v čistotě.

Doporučené intervaly pro údržbu a druh údržbových prací jsou uvedeny v následující tabulce:

PLÁN ÚDRŽBY

Normální intervaly pro údržbu. Provádějte vždy v uvedených měsíčních intervalech nebo provozních hodinách, podle toho, co nastane dříve.		Před každým použitím	První měsíc po uvedení do provozu nebo 20 prov. hodin	Každé 3 měsíce nebo každých 50 prov. hodin	Každé 6 měsíce nebo aždých 100 prov. hodin	Každý kal. rok nebo každých 200 prov. hodin
Předmět údržby						
Motorový olej	Kontrola stavu	X				
	Výměna		X		X	
Palivová soustava	Kontrola vizuální	X				
Únik oleje z olejové nádržky	Kontrola vizuální	X				
Vzduchový filtr	Kontrola stavu	X				
	Čištění			X ⁽¹⁾		
Zapalovací svíčka	Čištění - nastavení				X	
	Výměna				X	
Vůle ventilů	Kontrola - nastavení					X ⁽²⁾
Spalovací komora	Čištění	Každých 300 provozních hodin				
Palivová nádrž a sítko	Čištění				X ⁽²⁾	
Palivové hadičky	Kontrola	Každé 2 kalendářní roky				
Elektrická část	Kontrola/revize	Každých 12 měsíců od zakoupení ⁽³⁾				

POZOR!

Používejte pouze originální díly. Při použití dílů, které neodpovídají kvalitativním požadavkům, může dojít k vážnému poškození elektrocentrály. Pravidelné prohlídky, údržba, kontroly, revize a seřízení v pravidelných intervalech jsou nezbytným předpokladem pro zajištění bezpečnosti a pro dosahování vysokých výkonů. Pravidelná údržba, revize a seřízení zaručuje optimální stav stroje a jeho dlouhou životnost. Opravy a pravidelnou údržbu, kontroly, revize a seřízení smí provádět z důvodu zachování standardní a příznání prodloužené záruky, vybavenosti a kvalifikovanosti jen autorizovaný smluvní servis HERONU nebo distributor sám.

POZNÁMKA:

- (1) Při používání motoru v prašném prostředí provádějte údržbu častěji.
- (2) Tyto body údržby by měly být prováděny smluvními servisí firmy Madal Bal a.s..
- (3) **UPOZORNĚNÍ:**

Dle platných právních předpisů (ČSN 331500 - revize elektrických zařízení) revize a kontroly veškerých druhů elektrocentrál může provádět jen revizní technik, tj. osoba znalá s vyšší kvalifikací podle §9 vyhl. 50/78 Sb., V případě profesionálního nasazení elektrocentrály do provozu je pro provozovatele nezbytně nutné, aby ve smyslu §132a) zákoníku práce a na základě analýzy skutečných podmínek provozu a možných rizik vypracoval plán preventivní údržby elektrocentrály jako celku.

Výměna oleje

UPOZORNĚNÍ:

Před započetím úkonů se ujistěte zda je vypínač motoru v poloze VYPNUTO a ventil odvodušňovací palivové nádrže je v poloze UZAVŘENO.

Olej vyměňujte po ohřátí olejové náplně krátkým provozem centrály.

- 1) Uvolněte šroub a demontujte kryt motoru (obr.1 poz.5).
- 2) Odšroubujte olejovou zátku (obr. 3 poz.1), elektrocentrálu naklopte na bok a nechte vytéci všechn olej do předem připravené nádoby.
- 3) Doplňte předepsaný motorový olej na předepsanou úroveň (viz. kapitola Plnění olejové náplně).
- 4) Namontujte zpět a zajistěte kryt motoru (obr.1 poz.5).

UPOZORNĚNÍ:

Případný rozlitý olej utřete do sucha. Používejte ochranné rukavice, abyste zabránili styku oleje s pokožkou. V případě zasažení pokožky olejem důkladně umyjte postižené místo mýdlem a vodou. Použitý olej likvidujte podle pravidel ochrany životního prostředí. Použitý olej nevyhazujte do odpadu, nelijte do kanalizace nebo na zem, ale odevzdejte ho do sběrný použitého oleje. Do sběrný jej dopravujte v uzavřených nádobách abyste zabránili jeho úniku při přepravě.

Čištění vzduchového filtru

Znečištěný vzduchový filtr brání proudění vzduchu do karburátoru. Z důvodu zabránění následného poškození karburátoru je třeba vzduchový filtr pravidelně čistit. Filtr čistěte častěji v případě provozu ve zvláště prašném prostředí.

VÝSTRAHA!

K čištění vložky filtru nepoužívejte nikdy benzín nebo jiné vysoce hořlavé látky. Mohlo by dojít k požáru nebo dokonce k explozi.

POZOR!

Nikdy nenechávejte běžet motor bez vzduchového filtru, vede to k urychlenému opotřebení motoru.

- 1) Uvolněte šroub a demontujte kryt motoru (obr.1 poz.5).
- 2) Uvolněte šroub krytu filtru (obr.3 poz.2), sejměte kryt filtru a vyjměte obě části filtrační vložky.
- 3) Vyklepte na pevné podložce filtrační vložku a poté vyperte ve vodě s pracím prostředkem (nesmí to být hořlavina) a řádně vymačkejte. Vložku nekrutěte. V případě poškození filtrační vložky nebo enormního znečištění, vložku vyměňte.
- 4) Obě části filtrační vložky ponořte do nádoby s čistým motorovým olejem a řádně vymačkejte přebytečný olej.
- 5) Vložte obě filtrační vložky zpět do vzduchového filtru a kryt filtru upevněte.
- 6) Uzavřete a šroubem zajistěte servisní kryt elektrocentrály.

Údržba zapalovacích svíček

POZOR!

Nepoužívejte nikdy svíčky s nevhodným teplotním rozsahem.

VÝSTRAHA!

Pokud byl motor krátce předtím v provozu, je výfuk a hlava válce velmi horká. Dejte proto velký Pozor aby nedošlo k popálení.

Aby bylo dosaženo dokonalého chodu motoru, musí být svíčka správně nastavena a očištěna od usazenin.

Předepsaná zapalovací svíčka : BPR6ES (NGK) nebo W20EPR-U (Denso) nebo ekvivalent

Z důvodu zajištění plynulosti chodu motoru je nezbytné, aby zapalovací svíčka byla v bezvadném stavu, správně seřízená a neznečištěná.

- 1) Uvolněte šroub a demontujte kryt svíčky (obr.1 poz.9).
- 2) Odpojte kabel zapalovací svíčky.
- 3) Očistěte okolí svíčky od případných nečistot.
- 4) Svíčku pomocí klíče na zapalovací svíčku demontujte.
- 5) Pohledem zkontrolujte stav svíčky. V případě, že je svíčka značně opotřebována nebo má poškozený izolátor, svíčku vyměňte.
- 6) V případě nutnosti nastavte pomocí měry správnou vzdálenost elektrod. Vzdálenost elektrod zjistíte u výrobce svíčky.
- 7) Ujistěte se, zda je těsnící kroužek v pořádku a rukou svíčku našroubujte tak, aby nedošlo k našroubování svíčky „přes závit“.
- 8) Svíčku dotáhněte.
- 9) Nasadte na svíčku konektor kabelu (fajfku) a zacvakněte.
- 10) Uzavřete a zajistěte kryt svíčky.

POZNÁMKA:

Novou svíčku je nutno po dosednutí dotáhnout o 1/2 otáčky, aby došlo ke stlačení těsnícího kroužku. Jestliže je znovu použita stará svíčka, je nutno ji dotáhnout pouze o 1/8 - 1/4 otáčky.

POZOR!

Dbejte, aby byla svíčka dobře dotažena. Špatně dotažená svíčka se silně zahřívá a může dojít k vážnému poškození motoru.

Čištění karburátoru

VÝSTRAHA!

- Benzín je velice snadno vznětlivý a výbušný.
- Odkalování provádějte v dobře větraném prostoru při

vypnutém motoru. Během tankování a v místech, kde jsou umístěny pohonné hmoty, nikdy nekuřte a zabraňte přístupu s otevřeným ohněm.

- Dbejte na to, aby nedošlo k rozliti benzínu. Benzinové výpary nebo rozlitý benzin se mohou vznítit. Jestliže benzin vystříkne, je bezpodmínečně nutné okolí vysušit a nechat rozptýlit benzinové výpary.
- Zabraňte opakovanému nebo delšímu styku s pokožkou, jakož i vdechování výparů. Uchovávejte benzin mimo dosah dětí.

Karburátor je velmi komplexní a složité zařízení, čištění a údržbu karburátoru proto přenechte odbornému servisu. Seřízení bohatosti směsi a celého karburátoru je nastaveno výrobcem a není dovoleno toto seřízení jakkoliv měnit. V případě jakéhokoliv neodborného zásahu do seřízení karburátoru může vážně poškodit motor, generátor či připojené spotřebiče.

Pouze jednou za čas proveďte odkalení karburátoru dle následujícího postupu:

- 1) vypínač motoru dejte do pozice „OFF 0 „ a sejměte kryt svíčky (obr.1 poz. 9) a sundejte konektor kabelu (fajfku) ze svíčky
- 2) ventil odvzdušňovací nádrže dejte do pozice ON
- 3) Uvolněte šroub a demontujte kryt motoru (obr.1 poz.5).
- 4) Vložte pod vývod odkalovací hadičky vhodnou nádobu.
- 5) Povolte odkalovací šroub (obr. 3 poz.4) a nechte vytéct všechny nečistoty. Odkalovací šroub dotáhněte až když teče čistý benzin.
- 6) Uzavřete a šroubem zajistěte servisní elektrocentrály.
- 7) Nasadte konektor kabelu svíčky na svíčku a nasadte kryt svíčky.

Údržba výfuku a lapače jisker

Dekarbonizaci výfuku a čištění lapače jisker přenechte autorizovanému servisu.

Výměna jističe

Výměnu jističe smí provádět pouze pracovník autorizovaného servisu-kvalifikovaný elektrikář, který splňuje legislativní požadavky. Při výměně jističe smí být použit pouze typ se shodnou charakteristikou určený pro tento typ centrály.

Další údržba

Jinou údržbu, než která je uvedena výše a smí ji provádět uživatel, musí provádět autorizovaný servis HERON. Při nedodržení tohoto UPOZORNĚNÍ může dojít k úrazu elektrickým proudem, poškození centrály nebo připojených spotřebičů, vzniku požáru a k zániku záruky.

Skladování

VÝSTRAHA!

Při přepravě motoru se ujistěte, zda je vypínač motoru v poloze (0) a zda je správně uzavřena palivová nádrž a odvzdušňovací ventil nádrže, aby nedošlo k rozlívání paliva. Dojde-li k tomu, zajistěte, aby prostor byl zcela vysušen a benzinové výpary byly řádně odvětrány.

PŘED USKLADNĚNÍM STROJE NA DELŠÍ DOBU:

- Vyčistěte vnějšek centrály.
- Vypusťte benzin tak že:
 1. Do předem připraveného kanystru odčerpejte zbylé palivo z nádrže.
 2. Povolte pomocí šroubováku vypouštěcí šroub karburátoru (obr.3 poz. 4).
 3. Vypínač motoru uveďte do polohy ZAPNUTO a palivo nechte vytéci do předem připravené vhodné nádoby.
 4. Nechte odkalovací šroub uvolněný a vymontujte zapalovací svíčku. Poté zatáhněte 3 – 4 krát za rukojeť startéru tak, aby se palivo vyčerpalo i z palivového čerpadla.
 5. Po odkalení benzínu opět řádně dotáhněte vypouštěcí šroub karburátoru.
 6. Po odkalení benzínu řádně dotáhněte odkalovací šroub karburátoru, vypínač motoru uveďte do polohy VYPNUTO.
 7. Namontujte zpět zapalovací svíčku

- Před delším skladováním vyměňte olej.
- Vyšroubujte zapalovací svíčku a do válce nechte vtéci cca 1 čajovou lžičku oleje. Pak zatáhněte 2-3 krát za startovací lanko. Tím se v prostoru válce (palivové nádrži) vytvoří rovnoměrný ochranný olejový film.
- Svíčku našroubujte zpátky.
- Protočte motor zatažením za rukojeť startovací šňůry a zastavte píst v horní úvratí. Tak zůstane výfukový i sací ventil uzavřen.

- Elektrocentrálu uložte do chráněné, suché místnosti a zajistěte aby k elektrocentrále neměli přístup děti a zvířata.

Test funkčnosti svíčky

UPOZORNĚNÍ:

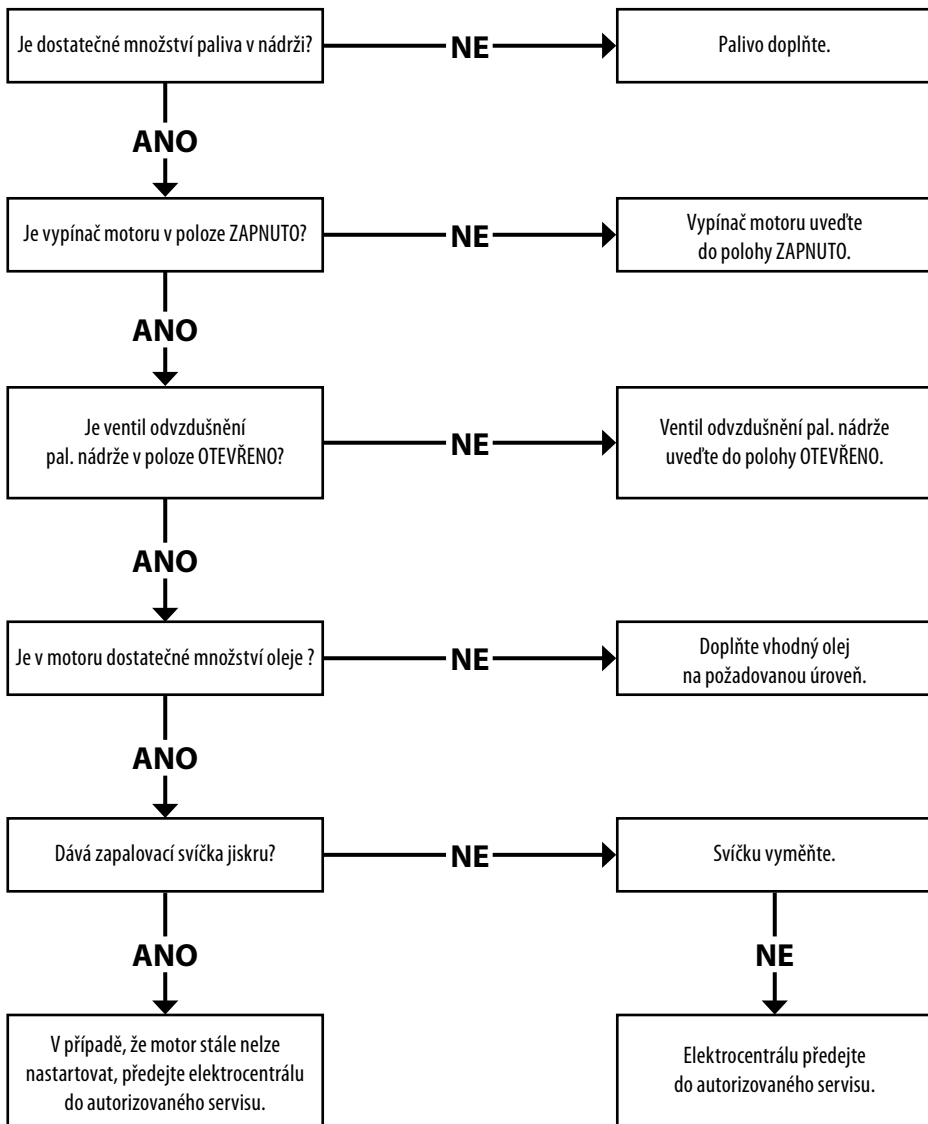
Nejprve se ujistěte, že v blízkosti není rozlitý benzin nebo jiné vznětlivé látky. Při testu použijte vhodné ochranné rukavice, při práci bez rukavic hrozí úraz elektrickým proudem! Před demontáží se ujistěte, že svíčka není horká!

1. Vymontujte svíčku.
2. Svíčku nasadte do konektoru (“fajfky”).
3. Přepněte spínač motoru do pozice ON
4. Svíčku přidržte na kostře motoru (např. hlavě válce) a zatáhněte za startovací šňůru.
5. Pokud k jiskření nedochází, vyměňte svíčku. Pokud je jiskření v pořádku, namontujte svíčku zpět a pokračujte ve startování podle návodu.
6. Když ani poté motor nenaskočí, svěřte opravu odbornému servisu.

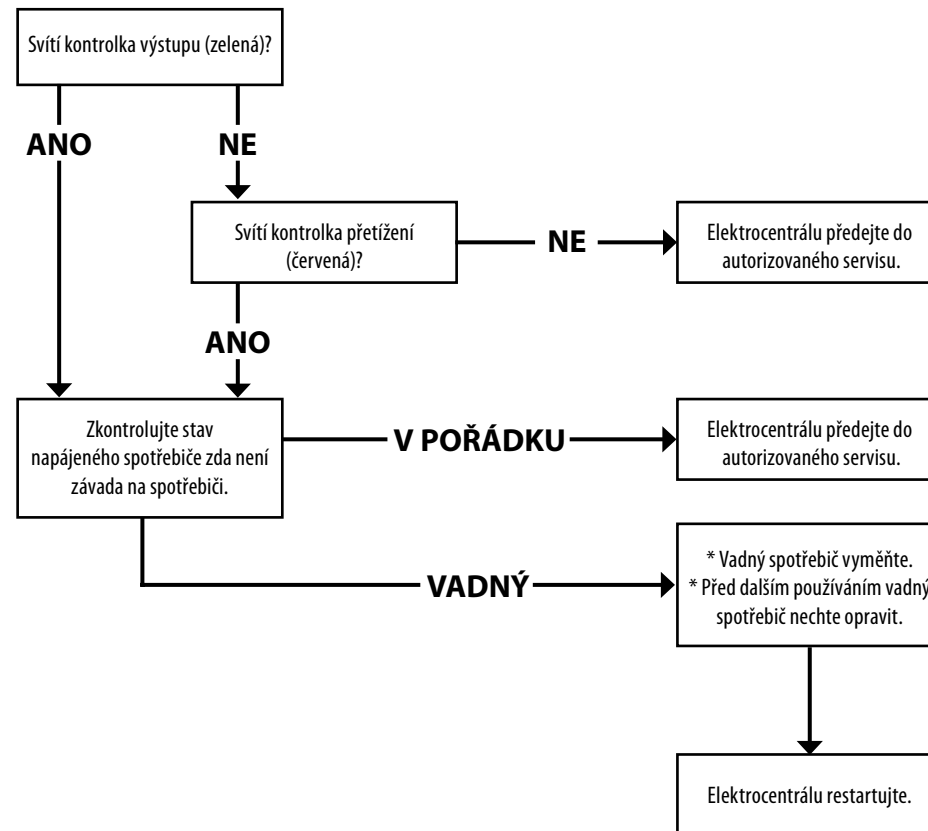
Pokud se vám poruchu odstranit nepodaří, svěřte opravu odbornému servisu.

Diagnostika a odstranění případných závad

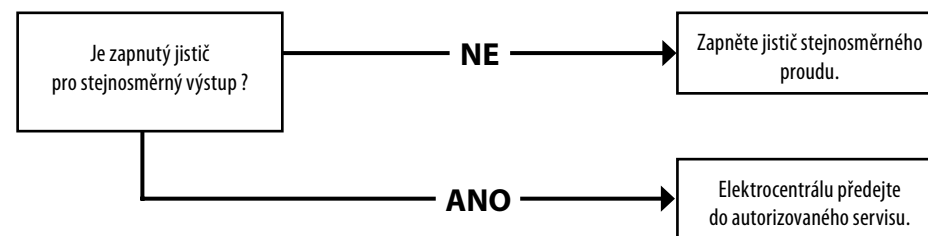
1) MOTOR NELZE NASTARTOVAT



2) PŘIPOJENÝ SPOTŘEBIČ NEPRACUJE



3) NENÍ NAPĚTÍ VE STEJNOSMĚRNÉ 12V ZÁSUVCE



ES Prohlášení o shodě

Madal Bal a.s. • Lazy IV/3356, 760 01 Zlín • IČO: 49433717

prohlašuje, že následně označené zařízení na základě jeho koncepce a konstrukce, stejně jako do oběhu uvedené provedení, odpovídá příslušným základním bezpečnostním požadavkům nařízení vlády. Při námi neodsouhlasených změnách zařízení ztrácí toto prohlášení svou platnost.

HERON 8896212 (DGI 10S)

Digitální generátor benzínový 1000W, 1,75HP

bylo navrženo a vyrobeno ve shodě s následujícími předpisy (vše v platném znění):

NV 17/2003 Sb., (73/23/EHS ve znění 93/68/EHS);

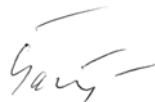
NV 18/2003 Sb., (89/336/EHS ve znění 91/263/EHS, 92/31/EHS, 93/68/EHS);

NV 9/2002 Sb., (2000/14/ES, 86/594/EHS); NV 365/2005 (97/68/ES ve znění směrnice č. 2002/88/ES)

ES prohlášení o shodě bylo vydáno na základě certifikátu vydaného zkušebnou
Wuxi Kama Power Co. Ltd.

Poslední dvojčíslí roku, kdy byl výrobek označen značkou CE: 07

ve Zlíně 8. 1. 2007



Martin Šenkýř
člen představenstva a.s.

Technické údaje

Typové označení:	Heron (DGI 10 S)
Motor:	zážehový (benzínový), čtyřtákní, jednoválec s OHV rozvodem, typ KG 55
Zapalování:	T.C.I. (tranzistorové, bezkontaktní)
Chlazení:	nucené, vzduchem
Vrtání x zdvih válce:	43,5 x 36 mm
Obsah válce:	53,5 ccm
Kompresní poměr:	8,5 : 1
Max. výkon motoru:	1300 W / 5500 min ⁻¹
Typ paliva:	bezolovnatý benzín min. 95 oct.
Typ oleje:	SAE 10W40
Spotřeba:	cca 550 g/kWh
Doba provozu na jednu nádrž:	cca 5hod. při 60% zatížení
Spouštění:	manuální
Objem palivové nádrže:	cca 3 l
Objem olejové nádrže:	cca 0,25 l
Zapalovací svíčka typu:	BPR6ES (NGK); W20EPR-U (DENSO)
Hmotnost (bez náplní):	14 kg
Alternátor:	jednofázový, multipólový s invertorem
Jmenovitý výkon:	900 W
Max. výkon:	1000 W
Jmenovité napětí AC/DC:	230V /12 V
Jmenovitý proud AC/DC:	3,9 A / 8,3A
Frekvence:	50 Hz
Účinník:	cos φ 1
Rozměry (délka x šířka x výška):	460 x 248 x 395 mm
Hladina akustického výkonu: (7m) na prázdko (ISO 11094)	54 dB(A)
Hladina akustického výkonu: (7m) při zatížení (ISO 11094)	59 dB(A)

Elektrocentrála HERON dále splňuje veškeré bezpečnostní požadavky kladené na zdrojová zařízení a z hlediska ochrany před nebezpečným dotykovým napětím na neživých částech elektrocentrály vyhovuje požadavkům 413.5 IEC 364-4-41 na ochranu elektrickým oddělením.

Úvod

Vážený zákazník,
ďakujeme za dôveru, ktorú ste prejavili značke heron zakúpením tohto náradia.

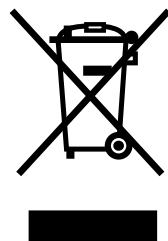
Tento výrobok absolvoval hĺbkové testy spoľahlivosti a kvality, ktorým svoje výrobky podrobujeme. Urobili sme všetky opatrenia, aby sa k vám výrobok dostal v dokonalom stave. Ak by sa aj napriek tomu objavila akákoľvek porucha, alebo by ste pri jeho používaní narazili na problémy, neváhajte sa prosím obrátiť na naše zákaznícke centrum:

Tel.: +420 286 840 052, fax: +420 286 840 173
www.heron.sk

Výrobca: Madal Bal a. s., P. O. Box 159, 76001 Zlín-Příluky, Czech Republic

Životné prostredie

Nástroje s elektrickým zariadením sa nesmú vyhadzovať do bežného domového odpadu. Prevádzkové náplne, predovšetkým palivo a olej, môžu byť nebezpečné pre životné prostredie. Pri likvidácii týchto náplní postupujte podľa pokynov výrobcu týchto látok. Je zakázané vyhadzovať stroj alebo prevádzkové náplne do prírody alebo do miešaného odpadu. Po skončení životnosti stroja alebo prevádzkovej náplne je nutné ich odovzdať na miesto určené pre zber tohto typu odpadu alebo predajcovi. Pri úniku prevádzkových náplní postupujte podľa pokynov výrobcu týchto látok alebo kontaktujte hasičov.



Popis výrobku

Mutlipólový alternátor spojený s invertorom ktorý zabezpečuje konštantnú frekvenciu a napätie na výstupe. Určené pre elektronické zariadenia citlivé na kolísanie napätia a frekvencie. Čas prevádzky je limitovaný objemom palivovej nádrže.

Záruka

Na tento výrobok poskytujeme štandardnú záruku v dĺžke 24 mesiacov od dátumu zakúpenia a predĺženú záruku v trvaní 12 mesiacov po splnení špecifikovaných podmienok. Všetky záručné podmienky nájdete v príručke Záruka a servis. Prosíme, pred používaním stroja si prečítajte celú túto príručku tak, aby ste porozumeli jej obsahu.

Bezpečnostné pokyny



Elektrocentrála je konštruovaná pre bezpečnú a bezproblémovú prevádzku za predpokladu, že bude prevádzkovaná v súlade s návodom na obsluhu. Pred prvým použitím elektrocentrály si pozorne preštudujte tento návod na obsluhovanie tak, aby ste porozumeli jeho obsahu. Zabráňte tak možnému vážnemu poškodeniu zariadenia alebo dokonca zraneniu.

- Vždy pred začatím práce vykonajte predbežnú prevádzkovú skúšku. Uistite sa, že elektrocentrála vrátane vedenia a zásuvkových spojov je bez porúch alebo poškodení. Môžete tak predísť úrazu alebo poškodeniu zariadenia.
- Elektrocentrálu umiestnite na pevný, rovný povrch, aby nedošlo k jej prevráteniu. Pri prevádzke na inom než vodorovnom povrchu môže dôjsť k vytekaniu paliva z nádrže. Systém mazania motora pracuje bezpečne len do náklonu 10° vo všetkých smeroch, teda väčší náklon elektrocentrály pri prevádzke je neprípustný a môže viesť k vážnemu poškodeniu motora, na ktoré sa nevzťahuje záruka.
- Aby ste predišli nebezpečenstvu vznietenia a zabezpečili dostatočnú ventiláciu, umiestnite prevádzkovanú elektrocentrálu minimálne 1 m od budov alebo iných zariadení či strojov. Nedávajte do blízkosti motora žiadne horľavé látky. Nikdy neprevádzkujte centrálu v prostredí s nebezpečenstvom výbuchu.
- Deti a domáce zvieratá sa musia zdržovať v bezpečnej vzdialenosti, pretože vzniká možnosť popálenia od horúcich častí motora, prípadne môže prísť k úrazu

elektrickým prúdom.

- Mali by ste vedieť, akým spôsobom je možné motor čo najrýchlejšie vypnúť. Okrem toho by ste mali dôkladne zoznámiť s obsluhou ovládacích prvkov. Nenechávajte nikoho obsluhovať elektrocentrálu bez predchádzajúceho poučenia. Zabráňte tiež tomu, aby zariadenie obsluhovala osoba indisponovaná napr. pod vplyvom drog, liekov, alkoholu alebo nadmieru unavená, a tiež tak sami nerobte.
- Dopĺňovanie pohonných látok sa musí vykonávať v dobre vetranom priestore a pri vypnutom motore. Benzín je mimoriadne zápalná látka a za určitých podmienok výbušná.
- Nádrž nepreplňujte.
- Zaisťte, aby uzáver palivovej nádrže bol dobre uzatvorený.
- Ak vytekol benzín, bezpodmienečne zaisťte, aby toto miesto bolo pred naštartovaním motora úplne suché a aby sa benzínové výpary úplne rozptýlili.
- Počas tankovania a v okolí uložených pohonných hmôt nikdy nefajčíte a nepoužívajte otvorený oheň.
- Výfukové plyny sú jedovaté a obsahujú jedovatý oxid uhoľnatý, ktorý ako bezfarebný a nepáchnucci plyn môže pri nadýchaní spôsobiť stratu vedomia, prípadne aj smrť. Preto nikdy nepúšťajte zariadenie v uzatvorenej miestnosti, prípadne bez dostatočného vetrania a prístupu čerstvého vzduchu. Vždy zaisťte dôkladné vetranie priestoru.
- Centrála je vybavená krytmi, ktoré chránia pred prístupom k rotujúcim častiam. Vždy prevádzkujte centrálu s týmito krytmi. Ak je nutné prevádzkovať centrálu bez krytu, napr. pri vykonávaní údržby, je nutné dbať na zvýšenú pozornosť a udržiavať dostatočný odstup od všetkých rotujúcich častí zariadenia.
- Výfuk je počas prevádzky veľmi horúci a zostáva horúci tiež dlho po vypnutí motora, preto sa ho nedotýkajte. Aby ste predišli ťažkým popáleninám alebo nebezpečenstvu vzplanutia, nechajte výfuk vychladnúť predtým, než má byť stroj prepravovaný alebo uskladnený v uzatvorených priestoroch.
- Uvedomte si, že elektrocentrála je zariadenie produkujúce elektrické napätie, preto pri jej nesprávnom používaní hrozí nebezpečenstvo úrazu elektrickým prúdom. Nikdy neobsluhujte elektrocentrálu mokkými rukami.
- Podľa normy ČSN ISO 8528-8 čl. 6.7.3 uzemnenie elektrocentrály daného max. výkonu nie je vyžadované, ale keďže je táto elektrocentrála vybavená uzemňovacím

vývodom, vždy, keď je to možné, zabezpečte uzemnenie elektrocentrály.

- Elektrocentrála nesmie byť prevádzkovaná nechránena na daždi alebo snehu. Prístroj neustále chráňte pred vlhkosťou a nečistotami. Centrálu vždy skladujte na chladnom a suchom mieste.
- Elektrocentrály nesmú byť pripájané za žiadnych okolností svojpomocne do pevnej rozvodnej siete ako záloha. Vo zvláštnom prípade, kedy ide o pripojenie alternatívneho napájacieho zariadenia ku existujúcemu rozvodnému systému, smie byť toto pripojenie vykonané len špecializovanou firmou s oprávnením tieto pripojenia vykonávať, ktorá pozná problematiku použitia prenosných elektrocentrál z hľadiska bezpečnosti a platných elektrotechnických predpisov a je schopná posúdiť rozdiely medzi zariadením pracujúcim vo verejnej rozvodnej sieti a zariadením napájaným zo zdrojového sústrojenstva. Je nutné zaistiť, aby toto pripojenie neovplyvňovalo verejnú sieť. Za prípadné škody alebo zranenia vzniknuté neodborným spájaním s verejným rozvodom nenesie výrobca žiadnu zodpovednosť.
- K elektrocentrále nepripájajte iný typ zásuvkového spojenia, než ktorý zodpovedá platným normám ČSN. V opačnom prípade hrozí nebezpečenstvo zranenia elektrickým prúdom alebo vznik požiaru. Použitý kábel musí zodpovedať platným normám ČSN, vzhľadom k veľkému mechanickému namáhaniu používajte iba ohybný gumový kábel.
- Prierez a dĺžku použitého predlžovacieho kábla konzultujte s kvalifikovaným elektrikárom alebo sa riadte normou ČSN ISO 8528-8.

Predpísané parametre na použitie predlžovacieho vedenia podľa ČSN ISO 8528-8

Prierez kábla (mm)	max. dĺžka (m)
1,5	60
2,5	100

(Pozn.) Hodnoty platia pri plne rozvinutom kábli.
Prierez kábla (mm)

- Generátor nesmie byť používaný na napájanie elektrických zväracích prístrojov. Také použitie môže viesť k vážnemu poškodeniu stroja, na ktoré sa nevzťahuje záruka.
- Podľa hygienického predpisu nesmie byť elektrocentrála používaná, ak je tým obmedzovaná verejnosť a v čase od 22.00 do 6.00 z dôvodu rušenia nočného pokoja.

Použité piktogramy a dôležité upozornenia

OCHRANNÝ SYSTÉM MOTORA

Keď hladina oleja klesne na minimálne množstvo, ochranný systém motora zastaví automaticky chod stroja a ochráni motor pred poškodením.

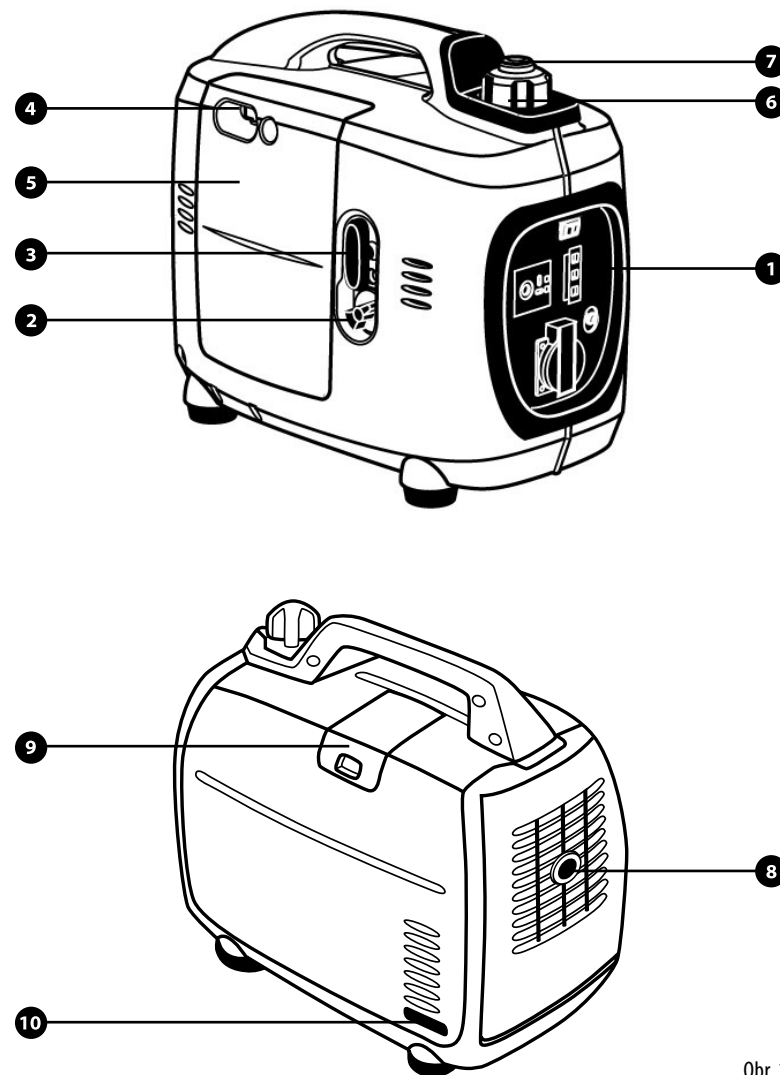
Tento stroj je dodávaný bez oleja. Pred prvým spustením ho doplňte odporúčeným typom oleja na predpísanú úroveň (viď Doplnenie olejovej náplne). Pravidelne kontrolujte hladinu oleja.	
Nedotýkajte sa horúcich častí výfuku.	
Sýtič	RUN ← → START
Hlavný spínač	
Uzemňovacia svorka	
Pred použitím si prečítajte návod.	
UPOZORNĚNÍ. Pravidelne kontrolujte či nedochádza k únikom horľavín. Pred doplnením paliva vypnite motor.	
Nepoužívajte v uzatvorených priestoroch. Oxid uhoľnatý je pri vdýchnutí jedovatý.	
Stroj používajte iba vonku. Nikdy nepoužívajte stroj v uzatvorených priestoroch.	

Popis súčastí stroja

Obr. 1

- 1) ovládací panel
- 2) vypínač motora (služí zároveň ako kohút palivovej nádrže)
- 3) rukoväť štartéra

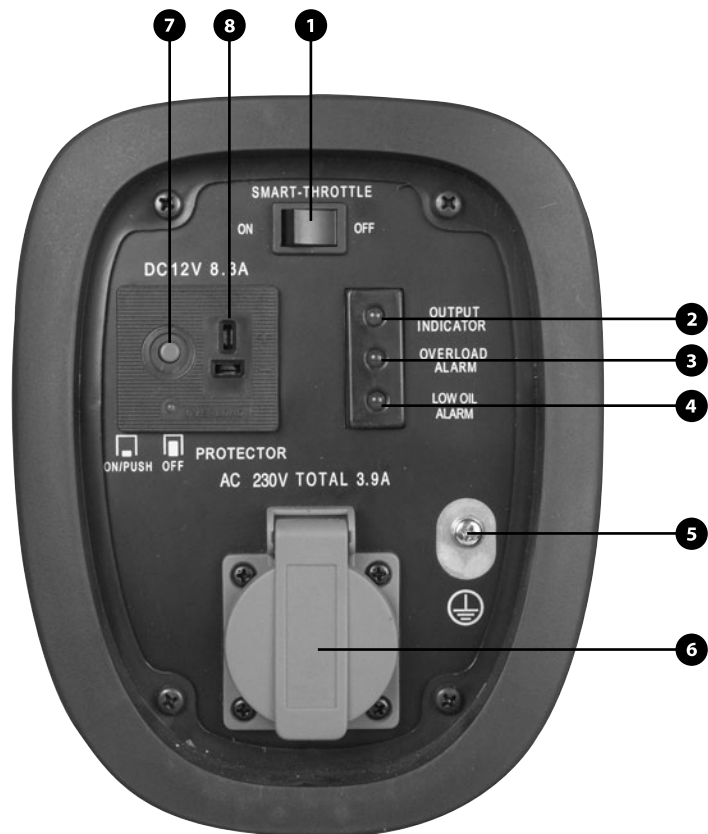
- 4) sýtič
- 5) kryt motora (servisný kryt)
- 6) uzáver palivovej nádrže
- 7) ventil odvodu vzduchu nádrže
- 8) výfuk
- 9) kryt zapaľovacej sviečky
- 10) výrobné číslo stroja



Obr. 1

Obr. 2

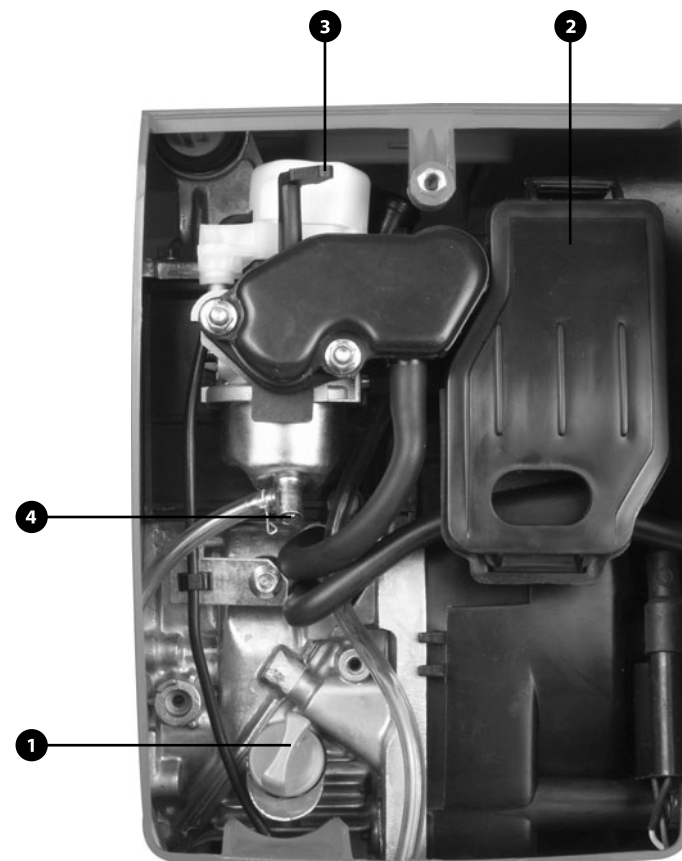
- 1) prepínač automatického plynu
- 2) kontrolka prevádzky - výstupu prúdu
- 3) kontrolka preťaženia
- 4) kontrolka hladiny oleja
- 5) uzemňovacie svorky
- 6) zásuvky 230 V AC
- 7) tlačidlo ističa 12 V DC
- 8) zásuvka 12 V DC



Obr. 2

Obr. 3

- 1) otvor na dolievanie oleja so zátkou
- 2) kryt vzduchového filtra
- 3) páčka sýtiča
- 4) vypúšťacia a odkalovacia skrutka karburátora.



Obr. 3

Pred uvedením stroja do prevádzky

VÝSTRAHA!

Na vykonanie nasledujúcich kontrolných úkonov umiestnite elektrocentrálu na pevnú a vodorovnú plochu s vypnutým motorom a odpojeným káblom zapalovacej sviečky. Nedotýkajte sa horúcich častí motora.

Uvedenie do prevádzky vykoná predajca podľa preberacieho protokolu – vid' Záruka a servis – alebo majiteľ sám po dohode a inštrukcii predajcom.

V prípade, že stroj nebol uvedený do prevádzky a spustení predajcom, postupujte podľa nasledujúcich krokov:

1. Vizuálna kontrola

Po vybalení stroja vykonajte vizuálnu kontrolu stavu povrchu a základných funkcií stroja. Zložte kryt motora a kryt sviečky. Presvedčte sa, či nikde nevisia nezapojené alebo uvoľnené káble. V prípade, že to tak je, nechajte si chybu odstrániť v zmluvnom servise. Skontrolujte palivový systém, najmä pripojenie palivových hadičiek, ešte než prvýkrát nalejete palivo do palivovej nádrže.

2. Plnenie olejovej náplne

UPOZORNENIE:

- Prevádzkovanie motora s nedostatočným množstvom oleja môže spôsobiť vážne poškodenie motora bez nároku na záruku.
- Kontrolu úrovne oleja vykonávajte na rovine a pri vypnutom motoru pred každým spustením.
- Kontrolka hladiny oleja (obr. 2 poz. 4) sa rozsvieti pri náhlom úniku a poklese hladiny motorového oleja. Vypnite motor a doplňte olej podľa ďalej uvedených inštrukcií. Ak tak neurobite, motor sa po chvíli automaticky zastaví.
- Olejový snímač neopravňuje obsluhu ignorovať kontrolu hladiny oleja pred každým použitím.
- Olejový snímač nesmie byť odpojený alebo demontovaný.
- Obsluha je povinná kontrolovať hladinu oleja pred každým spustením motora v súlade s tabuľkou predpísanej údržby.

ODPORÚČANÉ OLEJE

Odporúčame používať len vysoko kvalitné oleje so špeciifikáciou SAE 10W40 zavedených značiek v originálnych

baleniach (napr. Shell HELIX SUPER 10W - 40, Castrol GTX Magnatec 10W-40 alebo ich ekvivalent)

PLNENIE A DOPLNENIE OLEJA

1. Uistite sa, že elektrocentrála stojí na pevnej a vodorovnej ploche s vypnutým motorom a prívodom paliva a odpojeným káblom zapalovacej sviečky.
2. Odskrutkujte plniacu olejovú zátku (obr. 3 pozícia 1).
3. S použitím lievika nalejte plniacim otvorom cca 0,4l oleja (predpísaný objem pre prázdnu olejovú nádrž). Pri plnení dbajte na to, aby olej nevytekal mimo plniaceho otvoru; ak sa tak stane, rozliaty olej zotrite a motor od oleja očistite dosucha.
4. Hladina oleja musí dosahovať po okraje plniaceho hrdla. Pri nízkej hladine oleja vám mierka na zátku napovie, v akej výške sa hladina nachádza.
5. Pri nízkom stave oleja doplňte odporúčaným olejom (rovnakým typom oleja, ktorý v elektrocentrále používate) na požadovanú úroveň (okraj plniaceho hrdla). Nemiešajte oleje z rozdielnym SAE a akostnou triedou.

UPOZORNENIE:

Je zakázané používať oleje bez detergentných prísad a oleje určené pre dvojtaktné motory. Pri prevádzkovaní elektrocentrály s malým alebo naopak nadmerným množstvom oleja môže dôjsť k poškodeniu elektrocentrály. Na túto poruchu sa nevzťahuje záruka.

3. Palivo

VÝSTRAHA!

- Benzín je veľmi ľahko horľavý a výbušný.
- Tankujte v dobre vetranom priestore pri vypnutom motore. Počas tankovania a v miestach, kde sú umiestnené pohonné hmoty, nikdy nefajčíte a zabráňte prístupu s otvoreným ohňom.
- Nádrž nepreplňujte (nedolievať až po okraj nádrže) a po tankovaní zaistite, aby bol uzáver nádrže dobre uzatvorený.
- Dbajte na to, aby nedošlo k rozliatiu benzínu. Benzínové výpary alebo rozliaty benzín sa môžu vznietiť. Ak benzín vystrekne, je bezpodmienečne nutné okolie vysušiť a nechať rozptýliť benzínové výpary.
- Zabráňte opakovanému alebo dlhšiemu styku s pokožkou, ako aj vdychovaniu výparov. Uchovávajte benzín mimo dosahu detí.
- Používajte bežne používaný bezolovnatý benzín pre motorové vozidlá s min. oktánovým číslom 95. Odporúčame používať bezolovnatý benzín Natural 95.

- Používajte len čistý automobilový benzín. Nepoužívajte zmes benzínu a oleja, benzín kontaminovaný, s prímесou nečistôt alebo benzín pochybnej kvality a pôvodu. Zabráňte vnikaniu prachu, nečistôt alebo vody do palivovej nádrže.
- Pred uskladnením dlhším než 1 mesiac zvyšné palivo v nádrže vypustite a vykonajte odkalenie karburátora (viď kapitola Čistenie karburátora).
- Poruchy vzniknuté z dôvodu použitia nesprávneho typu benzínu, znečisteného, kontaminovaného alebo zvetraného nebudú posudzované ako záručné.

PLNENIE PALIVA

1. Odskrutkujte kryt palivovej nádrže a pohľadom skontrolujte hladinu paliva v nádrži.
2. Palivo pomocou lievika doplňte, ak je množstvo paliva nedostatočné. Objem nádrže je cca 3,7 litrov. Nádrž neprelievajte nad mieru max. objemu, ktorý je vyznačený značkou v sítku nádrže. Plnenie nad mieru maximálneho objemu bude mať za následok vytekanie paliva aj cez zatvorenú zátku.
3. Po doplnení paliva zátku palivovej nádrže nasadte späť a riadne dotiahnite.

Ak chcete centrálu prenásť, nebudete ju používať alebo ju chcete uskladniť, je nutné zavrieť ventil odvodu vzdušného nádrže do polohy OFF. Zamedzte tým únikom paliva alebo benzínových pár. Pred začatím prevádzky a počas prevádzky musí byť ventil v polohe ON, inak dôjde k vytvoreniu podtlaku v nádrži a následnému zastaveniu motora.

Ak dôjde počas prevádzky centrály k náhlemu zastaveniu motora, skontrolujte skôr než budete hľadať ďalšie poruchy, či nie je ventil odvodu vzdušného nádrže zatvorený alebo upchaný nečistotami.

POUŽITIE BENZÍNU S OBSAHO M ALKOHOLU

V tejto centrále sa neodporúča používanie paliva s prímесou alkoholu. Poruchy vzniknuté použitím takýchto pohonných látok nebudú posudzované ako záručné. O obsahu týchto látok v benzíne sa informujte na čerpacej stanici.

Štartovanie motora

POZOR!

Uistite sa že k výstupom elektrocentrály nie sú pripojené žiadne spotrebiče! Ak je to možné, elektrocentrálu uzemnite.

1. Ventil odvodu vzdušného nádrže (obr.1 poz. 7) dajte do polohy otvorenej (ON).
2. Prepnite spínač motora (obr. 1 poz. 2) do polohy zapnuté (I-ON).
3. Prepnite páčku sytiča (obr. 1 poz. 4) do pravej polohy (pozícia Štart). Zapnutie sytiča nie je potrebné pre spustenie zahriateho motora alebo pri vysokej okolitej teplote.
4. Pomaly ťahajte samonavijiacim štartérom (obr. 1 poz. 3) tak dlho, kým nedôjde k záberu, potom zaň zatiahnite prudko. Zopakujte podľa potreby, kým motor nenaskočí. Ihneď po štarte motora rukoväť štartéra pomaly pusťte.
5. Vyčkejte na zahriatie motora. Presúvajte páčku sytiča (obr. 1 poz. 4) o krátku vzdialenosť smerom doľava (pozícia RUN), v horúcom počasí toto vykonávajte za niekoľko sekúnd, zatiaľ čo vo studenom počasí za niekoľko minút. Pred každou zmenou ponechajte motor hladko bežať. Po dosiahnutí prevádzkovej teploty sytič celkom vypnite (pozícia RUN).

UPOZORNENIE:

- Nedopustite, aby sa rukoväť štartéra vracala späť rýchle proti krytu motora. Rukoväť púšťajte pomaly, aby ste zabránili poškodeniu krytu štartéra.
- Vždy štartujte rýchlym zatiahnutím za rukoväť. Ak tak neurobite, môže dôjsť k poškodeniu motora.

INDIKÁTOR POKLESU HLADINY OLEJA

Olejový snímač slúži na odstavenie chodu motora pri poklese hladiny oleja v motore. Zamedzuje tým vzniku škôd na motore z dôvodu nedostatočného mazania. Pri poklese hladiny oleja pod bezpečnú hranicu sa motor vypne, spínač motora však zostane v polohe zapnuté (1). Toto však neopravňuje obsluhu ignorovať kontrolu hladiny oleja pred každým použitím elektrocentrály! Ak dôjde k zastaveniu motora a nie je možné ho už nastartovať, napriek tomu, že v nádrži je dostatok paliva, skôr než začnete zisťovať ďalšie možné príčiny poruchy, skontrolujte stav oleja v motore. Nízky stav hladiny oleja indikuje kontrolka na hlavnom paneli (obr. 2 poz. 4)

Použitie elektrocentrály

POZOR!

Pri použití elektrocentrály HERON vždy dodržujte inštrukcie uvedené v tejto kapitole a v kapitole Bezpečnostné pokyny. Elektrocentrála bola navrhnutá a vyrobená

s maximálnym ohľadom na vašu bezpečnosť, ale používanie akéhokoľvek elektrického zariadenia so sebou nesie riziko úrazu elektrickým prúdom. Preto prísne dbajte na inštrukcie uvedené v tomto návode.

Výrobca a distribútor nenesie žiadnu zodpovednosť za následky vzniknuté neodborným používaním elektrocentrál v rozpore s návodom na obsluhuovanie a so všeobecnými zásadami a predpismi stanovenými pre používanie elektrického zariadenia alebo ich neznalosťou. Rovnako tak nenesie zodpovednosť za nesprávnu alebo neodbornú montáž a prevádzku elektrocentrál.

UPOZORNENIE:

- Elektrocentrálu HERON dlhodobo zaťažujte iba do hodnoty jej menovitého výkonu. Čas zataženia väčším než menovitým výkonom je max 15 min. V prípade preťaženia stroja sa rozsvietí kontrolka preťaženia (obr. 2 poz. 3) a automaticky sa odpojí napätie na výstupe. Po uplynutí času nutného na vychladenie stroja sa napätie na výstupe opäť zapojí. Tento čas je závislý od okolitej teploty a intenzity preťaženia. Pohybuje sa v rozmedzí 0,5 - 5 min. V každom prípade musí byť zohľadnený celkový príkon všetkých pripojených spotrebičov. Stále preťažovanie môže mať za následok skrátenie životnosti elektrocentrál, alebo dokonca poškodenie generátora bez nároku na záruku. O správnosti a vhodnosti použitia sa poraďte s autorizovaným predajcom alebo distribútorom.
- Pred pripojením spotrebiča sa uistite, či jeho maximálny príkon nepresahuje menovitý výkon elektrocentrál. Väčšina elektromotorov potrebuje na rozbeh až trojnásobný príkon, než je príkon menovitý.
- Neprekračujte predpísanú hranicu zaťaženia jednotlivých zásuviek.
- Tento typ elektrocentrál je vybavený ističom 8,3 A pre 12 V, ktorý slúži ako ochrana proti dlhodobému preťaženiu alebo skratu spotrebiča. Ak je dodávka prúdu prerušená počas použitia, môže to byť spôsobené rozpojením ističa. V tomto prípade chvíľu vyčkajte, odstráňte príčinu preťažovania alebo skratu a istič znovu zapnite. Presvedčte sa, že poznáte maximálny menovitý výkon svojej elektrocentrál.
- K elektrocentrále pripájajte len spotrebiče v bezchybnom stave, nevykazujúce žiadnu funkčnú abnormalitu. Ak sa na spotrebiči prejavuje porucha (iskrí, beží pomaly, nerozbehne sa, je nadmerne hlučný, dymí...), okamžite ho vypnite alebo vypnite elektrocentrálu. Spotrebič potom odpojte a odstráňte poruchu.

- Pripájajte len spotrebiče so zodpovedajúcimi hodnotami napätia (12 V alebo 230 V/50 Hz)
- Nemeňte nastavenie motora; ak pracuje motor nepravidelne, obráťte sa na autorizovaný servis.
- Tento typ elektrocentrál je vhodný pre pohon elektrického náradia, elektromotorov alebo podobných zariadení do príkonu nepresahujúceho menovitý výkon elektrocentrál.
- Tento typ elektrocentrál je vybavený systémom stabilizácie výstupného napätia invertorom, ktorý umožňuje tiež pripojenie spotrebičov s jemnými elektronickými zariadeniami, ako napr. TV prijímače, rádiomagnetofony, počítače a pod.
- Elektrocentrálu nemodifikujte a neupravujte, neprípájajte akékoľvek nadstavce alebo predĺženia k výfuku motora elektrocentrál. Nevykonávajte žiadne úpravy na elektroinštalácii elektrocentrál.

Automatický plyn (Smart Throttle)

Systém Smart Throttle (Inteligentný elektronický ovládač otáčok motora) udržuje ekonomický chod generátora. Automat má dve polohy: zapnuté (ON) a vypnuté (OFF). Poloha vypnuté (OFF) slúži ako možnosť vypnutia tohto Inteligentného elektronického systému pri jeho prípadnej poruche, alebo pri jeho nesprávnom fungovaní. V tejto polohe je však plyn stále automaticky regulovaný, avšak táto regulácia je iba mechanická.

Použitie elektrocentrál pre odber jednosmerného prúdu (DC) (12 V/8.3 A)

UPOZORNENIE:

Zásuvka pre napájanie jednosmerným prúdom môže byť určená aj pre dobíjanie 12 V akumulátorovej batérie automobilového typu. Výstup na prázdno je v rozmedzí 15 – 30 V.

POZOR!

Pri súčasnom odbere striedavého aj jednosmerného prúdu je nutné dať pozor na príkon všetkých pripojených spotrebičov. Súčet príkonov 12 V a 230 V spotrebičov nesmie byť vyšší než je maximálny výkon centrál!

POSTUP DOBÍJANIA

1. Dobíjací kábel pripojte do zásuvky na elektrocentrále a potom na kontakty batérie.
2. Naštartujte elektrocentrálu
3. Po nabití batérie vypnite motor centrál
4. Odpojte káble zo zásuvky elektrocentrál a potom z kontaktov batérie.

POZOR!

Pri dobíjaní batérie sa riadte pokynmi v návode na obsluhu batérie. Výrobca nenesie žiadnu zodpovednosť za škody spôsobené nesprávnym dobíjaním alebo údržbou batérie. Z dôvodu zabránenia vzniku iskrenia v blízkosti batérie pripájajte dobíjací kábel najprv k elektrocentrále a až potom k batérii. Pri odpojení batérie odpojte najskôr kábel od batérie.

V prípade dobíjania batérie, ktorá je namontovaná v automobile, alebo inom zariadení, odpojte (-) kábel v automobile skôr, než pripojíte dobíjacie káble. Pripojenie (-) kábla späť vykonávajte až po odpojení dobíjajúcich káblov. Toto zabráni možnosti vzniku skratu na batérii v prípade prepólovania kontaktov.

Batéria počas dobíjania produkuje vodík, ktorý je výbušný. Dodržujte preto zákaz manipulácie s otvoreným ohňom, nefajčite a zaistite dostatočné vetranie priestoru dobíjania.

Batéria obsahuje elektrolyt (roztok kyseliny sírovej). Ide o silnú žieravinu, ktorá pri kontakte s pokožkou, sliznicami alebo s očami spôsobí silné poleptanie a poškodenie tkaniva. Používajte preto ochranný odev a okuliare.

V prípade poleptania kože zasiahnuté miesto opláchnite pod prúdom vody a vyhľadajte lekára.

V prípade zasiahnutia očí vyplachujte zasiahnuté oko počas 15 min. a potom vyhľadajte lekára.

Elektrolyt je prudko jedovatý!

V prípade požitia je nutné vypiť väčšie množstvo mlieka s magnéziom alebo rastlinným olejom a vyvolať zvracanie. Potom vyhľadajte lekára.

Chráňte pred deťmi.

Pri kontakte elektrolytu s textilom dôjde k nenávratnému poškodeniu textilu.

Neštartujte motor automobilu alebo iného zariadenia, na ktorom je namontovaná dobíjaná batéria skôr, než odpojíte od batérie dobíjacie káble. Môže dôjsť k poškodeniu elektrocentrál.

Dbajte na správnosť pripojenia pólov batérie. Pri prepólovaní môže dôjsť k vážnemu poškodeniu batérie alebo elektrocentrál.

POZNÁMKA :

Jednosmerný výstup (12 V) môže byť používaný súčasne s výstupom striedavého prúdu (~ 230 V). V prípade preťaženia jednosmerného výstupu dôjde k vypnutiu ističa pre jednosmerný prúd. Skôr než stlačíte tlačidlo ističa, vyčkajte 2 - 3 minúty od výpadku.

Obsluha elektrocentrál

1. Naštartujte motor.
2. Pripojte spotrebiče k zásuvkám a dbajte pritom na to, aby nebolo prekročené maximálne dovolené menovité napätie. Pred pripojením spotrebiča k zásuvke sa uistite, či sú pripojované spotrebiče vypnuté.

UPOZORNENIE:

Stále preťažovanie elektrocentrál je indikované stálym rozsvietením kontrolky preťaženia červenej farby (obr. 2 poz. 3) a môže mať za následok vážne poškodenie centrál. Občasné preťažovanie elektrocentrál, ktoré je indikované občasným rozsvietením kontrolky preťaženia, má za následok skracovanie životnosti elektrocentrál. Elektrocentrála nesmie byť zaťažovaná na max. povolené zaťaženie, ak nie sú splnené podmienky dobrého chladenia. Pri použití elektrocentrál v zhoršených podmienkach nezaťažujete elektrocentrálu na maximum. Pri prevádzke elektrocentrál pri teplotách nad 25°C môže dôjsť k zníženiu výkonu, z tohto dôvodu sa nesmie elektrocentrála prevádzkovať pri vyšších teplotách zaťažovať na maximálny výkon.

IDEÁLNE PODMIENKY

PRE PREVÁDZKU ELEKTROCENTRÁL SÚ:

- Atm. tlak: 1000 hPa (1 bar)
- Teplota vzduchu: 25 °C
- Vlhkosť vzduchu: 30 %

PREVÁDZKA VO VYSOKÝCH

A NÍZKYCH NADMORSKÝCH VÝŠKACH

Vo vysokých nadmorských výškach dochádza k zmene pomeru sytenia paliva smerom k presyteniu zmesi. Má to za následok ako stratu výkonu, tak zvýšenú spotrebu paliva. Ak motor pracuje naopak v nižších nadmorských výškach než na ktoré je kalibrovaný karburátor, dochádza z dôvodu príliš chudobnej zmesi paliva a vzduchu opäť ku strate výkonu, prehriatiu alebo dokonca k vážnejšej poruche. Výkon motora pri prevádzke vo vysokých výškach sa dá zlepšiť výmenou hlavnej trysky s menším vrtaním a zmenou polohy zmiešavacej regulačnej

skrutky. Ak motor pracuje dlhodobo vo výškach nad 1830 m n. m., nechajte vykonať kalibráciu karburátora v autorizovanom servise. Aj pri odporúčanom nastavení karburátora dochádza k zníženiu výkonu približne o 3,5% na každých 305 m nadmorskej výšky. Bez vykonania vyššie popísaných úprav je strata výkonu ešte väčšia.

Vypnutie motora

1. Odpojte všetky spotrebiče od výstupu generátora.
2. Prepnite spínač motora do polohy vypnuté (0).
3. Nastavte odvodušňovací ventil na zátke paliva (obr. 1 poz. 7) do polohy vypnuté (OFF).

Núdzové vypnutie

V prípade potreby núdzového vypnutia generátora prepnite vypínač motora do polohy (0)

PLÁN ÚDRŽBY

Normálne intervaly pre údržbu. Vykonávajú sa vždy v uvedených mesačných intervaloch alebo prevádzkových hodinách, podľa toho, čo nastane skôr.	Pred každým použitím	Prvý mesiac po uvedení do prevádzky alebo 20 prev. hodín	Každé 3 mesiace alebo každých 50 prev. hodín	Každých 6 mesiacov alebo každých 100 prev. hodín	Každý rok alebo každých 200 prev. hodín
Predmet údržby					
Motorový olej	Kontrola stavu	X			
	Výmena		X	X	
Palivová sústava	Kontrola vizuálne	X			
Únik oleja z olejovej nádržky	Kontrola vizuálne	X			
Vzduchový filter	Kontrola stavu	X			
	Čistenie			X ⁽¹⁾	
Zapaľovacia sviečka	Čistenie - nastavenie			X	
	Výmena			X	
Vôľa ventilov	Kontrola - nastavenie				X ⁽²⁾
Spaľovacia komora	Čistenie	Každých 300 prevádzkových hodín			
Palivová nádrž a sitko	Čistenie			X ⁽²⁾	
Palivové hadičky	Kontrola	Každé 2 kalendárne roky			
Elektrická časť	Kontrola/revízie	Každých 12 mesiacov od zakúpenia ⁽³⁾			

Údržba a starostlivosť

UPOZORNENIE:

Pred začatím údržbových prác vypnite motor a umiestnite elektrocentrálu na pevnú a vodorovnú plochu.

Nedotýkajte sa horúcich častí motora!

Pre vylúčenie možnosti nečakaného naštartovania motora vypnite spínač motora a odpojte konektor ("fajku") zapaľovacej sviečky.

Pre predĺženie záruky je nutné udržiavať stroj v čistote.

Odporúčané intervaly pre údržbu a druh údržbových prác sú uvedené v nasledujúcej tabuľke:

POZORI!

Používajte iba originálne dielce. Pri použití dielcov, ktoré nezodpovedajú kvalitatívnym požiadavkám, môže dôjsť k vážnemu poškodeniu elektrocentrály. Pravidelné prehliadky, údržba, kontroly, revízie a nastavovanie v pravidelných intervaloch sú nevyhnutným predpokladom pre zaistenie bezpečnosti a pre dosahovanie vysokých výkonov. Pravidelná údržba, revízie a nastavovanie zaručuje optimálny stav stroja a jeho dlhú životnosť. Opravy a pravidelnú údržbu, kontroly, revízie a nastavovanie smie vykonávať z dôvodu zachovania štandardnej a priznania predĺženej záruky, vybavenosti a kvalifikovanosti len autorizovaný zmluvný servis HERONU alebo distribútor sám.

POZNÁMKA:

⁽¹⁾ Pri používaní motora v prašnom prostredí vykonávajú údržbu častejšie.

⁽²⁾ Tieto body údržby by mali byť vykonávané zmluvnými servismi firmy Madal Bal a. s..

⁽³⁾ UPOZORNENIE:

Podľa platných právnych predpisov (ČSN 331500 - revízie elektrických zariadení) revízie a kontroly všetkých druhov elektrocentrál môže vykonávať len revízny technik, t. j. osoba známa s vyššou kvalifikáciou podľa §9 vyhl. 50/78 Zb. V prípade profesionálneho nasadenia elektrocentrály do prevádzky je pre prevádzkovateľa nevyhnutné, aby v zmysle §132a) zákonníka práce a na základe analýzy skutočných podmienok prevádzky a možných rizík vypracoval plán preventívnej údržby elektrocentrály ako celku.

Výmena oleja

UPOZORNENIE:

Pred začatím úkonov sa uistite, či je vypínač motora v polohe VYPNUTÉ a ventil odvodušňovania palivovej nádrže je v polohe UZATVORENÉ.

Olej vymieňajte po ohriatí olejovej náplne krátkou prevádzkou centrály.

- 1) Uvoľnite skrutku a demontujte kryt motora (obr. 1 poz. 5).
- 2) Odskrutkujte olejovú zátku (obr. 3 poz. 1), elektrocentrálu naklopte na bok a nechajte vytečť všetok olej do vopred pripravenej nádoby.
- 3) Doplníte predpísaný motorový olej na predpísanú úroveň (viď. kapitola Plnenie olejovej náplne).
- 4) Namontujte späť a zaistite kryt motora (obr. 1 poz. 5).

UPOZORNENIE:

Prípadný rozliaty olej utrite dosucha. Používajte ochranné rukavice, aby ste zabránili styku oleja s pokožkou. V prípade zasiahnutia pokožky olejom dôkladne umyte postihnuté miesto mydlom a vodou. Použitý olej likvidujte podľa pravidiel ochrany životného prostredia. Použitý olej nevyhadzujte do odpadu, nelejte ho do kanalizácie alebo na zem, ale odovzdajte ho do zberne použitého oleja. Do zberne ho dopravujte v uzatvorených nádobách, aby ste zabránili jeho úniku pri preprave.

Čistenie vzduchového filtra

Znečistený vzduchový filter bráni prúdeniu vzduchu do karburátora. Z dôvodu zabránenia následného poškodenia karburátora je potrebné vzduchový filter pravidelne čistiť. Filter čistite častejšie v prípade prevádzky v obzvlášť prašnom prostredí.

VÝSTRAHA!

Na čistenie vložky filtra nepoužívajte nikdy benzín alebo iné vysoko horľavé látky. Mohlo by dôjsť k požiaru alebo dokonca k explózii.

POZORI!

Nikdy nenechávajte bežať motor bez vzduchového filtra, vedie to k urýchlenému opotrebovaniu motora.

- 1) Uvoľnite skrutku a demontujte kryt motora (obr. 1 poz. 5).
- 2) Uvoľnite skrutku krytu filtra (obr. 3 poz. 2), zložte kryt filtra a vyberte obe časti filtračnej vložky.
- 3) Vyklepte na pevnej podložke filtračnú vložku a potom vyperte vo vode s pracím prostriedkom (nesmie to byť horľavina) a riadne vytlačte. Vložku nekrúťte. V prípade poškodenia filtračnej vložky alebo enormného znečistenia vložku vymeňte.
- 4) Obe časti filtračnej vložky ponorte do nádoby s čistým motorovým olejom a riadne vytlačte prebytočný olej.
- 5) Vložte obe filtračné vložky späť do vzduchového filtra a kryt filtra upevnite.
- 6) Uzavrite a skrutkou zaistite servisný kryt elektrocentrály.

Údržba zapaľovacích sviečok

POZORI!

Nepoužívajte nikdy sviečky s nevhodným teplotným rozsahom.

VÝSTRAHA!

Ak bol motor krátko predtým v prevádzke, je výfuk a hlava valca veľmi horúca. Dajte preto veľký Pozor aby nedošlo k popáleniu.

Aby bol dosiahnutý dokonalý chod motora, musí byť sviečka správne nastavená a očistená od usadenín.

Predpísaná zapalovacia sviečka : BPR6ES (NGK) alebo W20EPR-U (Denso) alebo ekvivalent.

Z dôvodu zaistenia plynulosti chodu motora je nevyhnutné, aby zapalovacia sviečka bola v bezchybnom stave, správne nastavená a neznečistená.

- 1) Uvoľnite skrutku a demontujte kryt sviečky (obr. 1 poz. 9).
- 2) Odpojte kábel zapalovacej sviečky.
- 3) Očistite okolie sviečky od prípadných nečistôt.
- 4) Sviečku pomocou kľúča na zapalovaciu sviečku demontujte.
- 5) Pohľadom skontrolujte stav sviečky. V prípade, že je sviečka značne opotrebovaná, alebo má poškodený izolátor, sviečku vymeňte.
- 6) V prípade nutnosti nastavte pomocou mierky správnu vzdialenosť elektród. Vzdialenosť elektród zistíte u výrobcu sviečky.
- 7) Uistite sa, že je tesniaci krúžok v poriadku a rukou sviečku naskrutkujte tak, aby nedošlo k naskrutkovaniu sviečky „cez závit“.
- 8) Sviečku dotiahnite.
- 9) Nasadte na sviečku konektor kábla (fajku) a zacvaknite.
- 10) Uzavrte a zaistite kryt sviečky.

POZNÁMKA:

Novú sviečku je nutné po dosadnutí dotiahnuť o 1/2 otáčky, aby došlo k stlačeniu tesniaceho krúžku. Ak je znovu použitá stará sviečka, je nutné ju dotiahnuť iba o 1/8 - 1/4 otáčky.

POZOR!

Dbajte, aby bola sviečka dobre dotiahnutá. Zle dotiahnutá sviečka sa silne zahrieva a môže dôjsť k vážnemu poškodeniu motora.

Čistenie karburátora

VÝSTRAHA!

- Benzín je veľmi ľahko horľavý a výbušný.
- Odkalovanie vykonávajte v dobre vetranom priestore

pri vypnutom motore. Počas tankovania a v miestach, kde sú umiestnené pohonné hmoty, nikdy nefajčíte a zabráňte prístupu s otvoreným ohňom.

- Dbajte na to, aby nedošlo k rozliatiu benzínu. Benzínové výpary alebo rozliaty benzín sa môžu vznítiť. Ak benzín vystrekne, je bezpodmienečne nutné okolie vysušiť a nechať rozptýliť benzínové výpary.
- Zabráňte opakovanému alebo dlhšiemu styku s pokožkou, ako aj vdychovaniu výparov. Uchovávajte benzín mimo dosahu detí.

Karburátor je veľmi komplexné a zložité zariadenie, čistenie a údržbu karburátora preto prenechajte odbornému servisu. Nastavenie bohatosti zmesi a celého karburátora je nastavené výrobcom a nie je dovolené toto nastavenie akokoľvek meniť. V prípade akéhokoľvek neodborného zásahu do nastavenia karburátora môžete vážne poškodiť motor, generátor alebo pripojené spotrebiče.

Iba raz za čas vykonajte odkalenie karburátora podľa nasledujúceho postupu:

- 1) vypínač motora dajte do pozície „OFF 0“, a zložte kryt sviečky (obr.1 poz. 9) a zložte konektor kábla (fajku) zo sviečky
- 2) ventil odvodu nádrže dajte do pozície ON
- 3) Uvoľnite skrutku a demontujte kryt motora (obr.1 poz. 5).
- 4) Vložte pod vývod odkalovacej hadičky vhodnú nádobu.
- 5) Povoľte odkalovaciu skrutku (obr. 3 poz. 4) a nechajte vytiecť všetky nečistoty. Odkalovaciu skrutku dotiahnite až keď tečie čistý benzín.
- 6) Uzavrte a skrutkou zaistite servisný kryt elektrocentrály.
- 7) Nasadte konektor kábla sviečky na sviečku a nasadte kryt sviečky.

Údržba výfuku a lapača iskier

Dekarbonizáciu výfuku a čistenie lapača iskier prenechajte autorizovanému servisu.

Výmena ističa

Výmenu ističa smie vykonávať iba pracovník autorizovaného servisu-kvalifikovaný elektrikár, ktorý spĺňa legislatívne požiadavky. Pri výmene ističa smie byť použitý iba typ so zhodnou charakteristikou určený pre tento typ centrál.

Ďalšia údržba

Inú údržbu, než ktorá je uvedená vyššie a smie ju vykonávať užívateľ, musí vykonávať autorizovaný servis HERON. Pri nedodržaní tohto upozornenia môže dôjsť k úrazu elektrickým prúdom, poškodeniu centrál alebo pripojených spotrebičov, vzniku požiaru a k zániku záruky.

Skladovanie

VÝSTRAHA!

Pri preprave motora sa uistite, či je vypínač motora v polohe (0) a či je správne uzatvorená palivová nádrž a odvodušňovací ventil nádrže, aby nedošlo k rozliatiu benzínu. Dbajte na to, aby počas prepravy nedochádzalo k rozlianiu paliva. Ak k tomu dôjde, zaistite, aby bol priestor celkom vysušený a benzínové výpary boli riadne vyvetrané.

PRED USKLADNENÍM STROJA NA DLHŠÍ ČAS:

- Vycistite vonkajšok centrál.
- Vypustite benzín tak, že:
 1. Do vopred pripraveného kanistra odčerpajte zvyšné palivo z nádrže.
 2. Povoľte pomocou skrutkovača vypúšťaciu skrutku karburátora (obr.3 poz. 4).
 3. Vypínač motora uveďte do polohy ZAPNUTÉ a palivo nechajte vytiecť do vopred pripravenej vhodnej nádoby.
 4. Nechajte odkalovaciu skrutku uvoľnenú a vymontujte zapalovaciu sviečku. Potom zatiahnite 3 – 4 krát za rúkoväť štartéra tak, aby sa palivo vyčerpalo aj z palivového čerpadla.
 5. Po odkalení benzínu opäť riadne dotiahnite vypúšťaciu skrutku karburátora.
 6. Po odkalení benzínu riadne dotiahnite odkalovaciu skrutku karburátora, vypínač motora uveďte do polohy VYPNUTÉ.
 7. Namontujte späť zapalovaciu sviečku.

- Pred dlhším skladovaním vymeňte olej.
- Vyskrutkujte zapalovaciu sviečku a do valca nechajte vtiecť cca 1 čajovú lyžičku oleja. Potom zatiahnite 2 - 3 krát za štartovacie lanko. Tým sa v priestore valca (palivovej nádrži) vytvorí rovnomerný ochranný olejový film.
- Sviečku naskrutkujte späť.
- Pretočte motor zatiahnutím za rúkoväť štartovacej šnúry a zastavte piest v hornej úvrati. Tak zostane výfukový aj nasávací ventil uzatvorený.

- Elektrocentrálu uložte do chránenej, suchej miestnosti a zaistite aby k elektrocentrále nemali prístup deti a zvieratá.

Test funkčnosti sviečky

UPOZORNENIE:

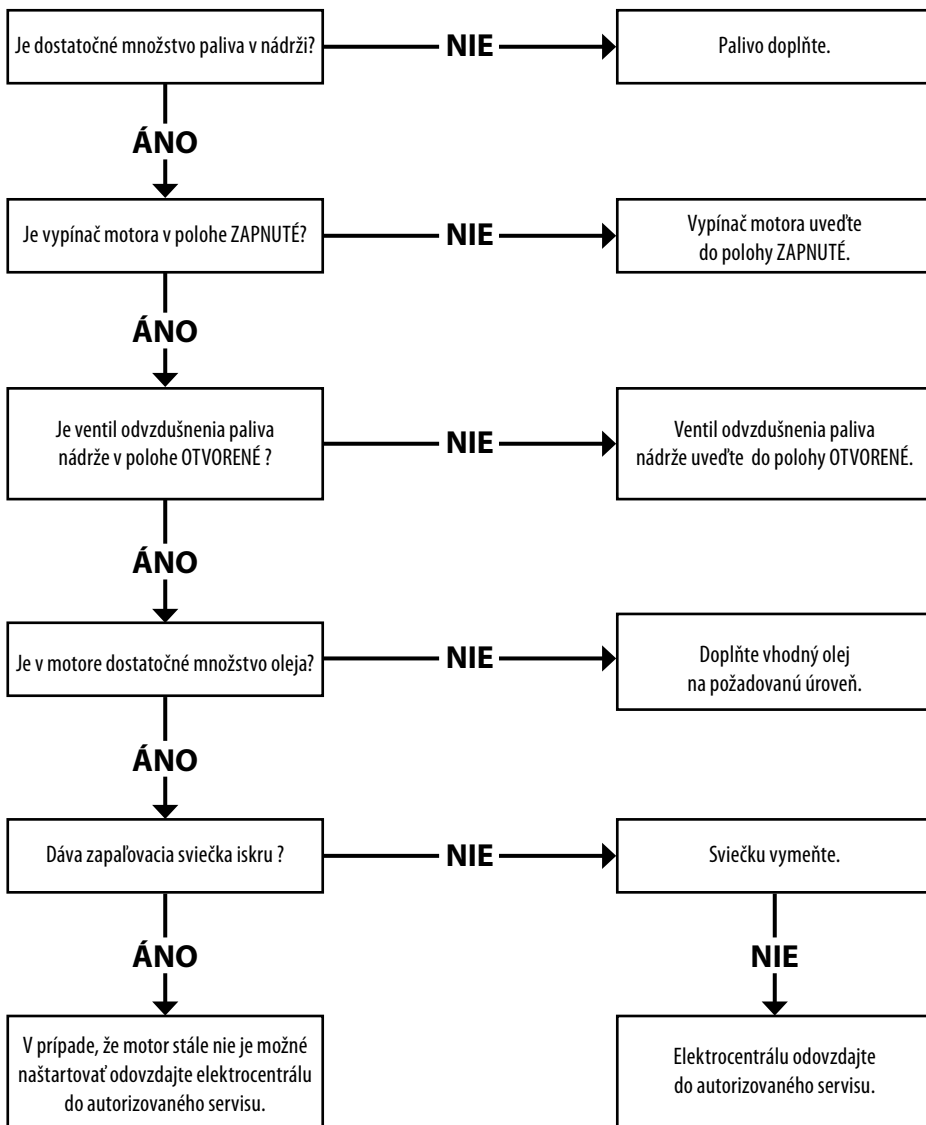
Najprv sa uistite, že v blízkosti nie je rozliaty benzín alebo iné horľavé látky. Pri teste použite vhodné ochranné rukavice, pri práci bez rukavíc hrozí úraz elektrickým prúdom! Pred demontážou sa uistite, že sviečka nie je horúca!

1. Vymontujte sviečku.
2. Sviečku nasadte do konektora (“fajku”).
3. Prepnite spínač motora do pozície ON
4. Sviečku pridržierte na kostre motora (napr. hlave valca) a zatiahnite za štartovaciu šnúru.
5. Ak k iskreniu nedochádza, vymeňte sviečku. Ak je iskrenie v poriadku, namontujte sviečku späť a pokračujte v štartovaní podľa návodu.
6. Keď ani potom motor nenaskočí, zverte opravu odbornému servisu.

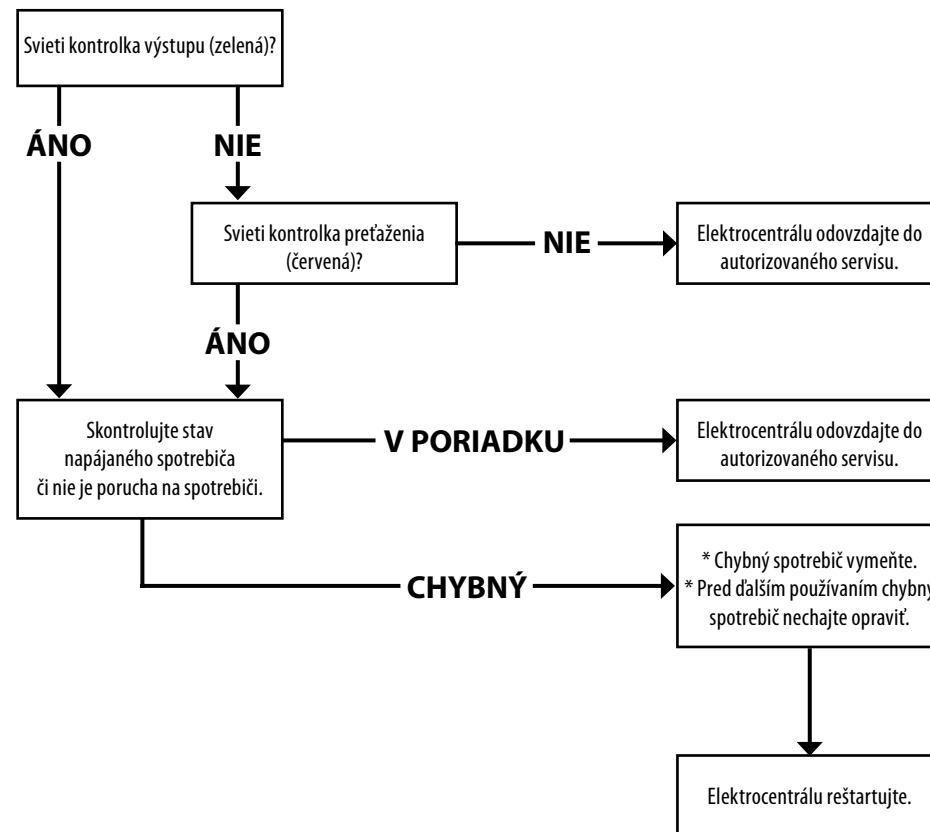
Ak sa vám poruchu odstrániť nepodarí, zverte opravu odbornému servisu.

Diagnostika a odstránenie prípadných porúch

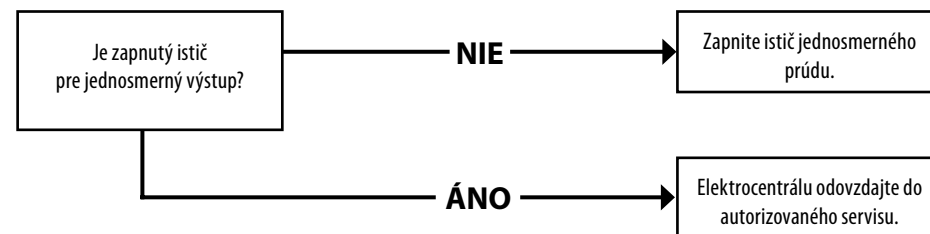
1) MOTOR NIE JE MOŽNÉ NAŠTARTOVAŤ



2) PRIPOJENÝ SPOTREBIČ NEPRACUJE



3) NIE JE NAPÄTIE V JEDNOSMERNEJ 12 V ZÁSUVKE



ES Vyhlásenie o zhode

Madal Bal a.s. • Lazy IV/3356, 760 01 Zlín • IČO: 49433717

vyhlasuje, že následne označené zariadenie na základe jeho koncepcie a konštrukcie, rovnako ako do obehu uvedené vyhotovenie, zodpovedá príslušným základným bezpečnostným požiadavkám nariadenia vlády. Pri nami neodsúhlasených zmenách zariadenia stráca toto vyhlásenie svoju platnosť.

HERON 8896212 (DGI 10S)

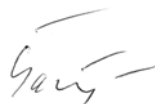
Digitálny generátor benzínový 1000 W, 1,75 HP

bolo navrhnuté a vyrobené v zhode s nasledujúcimi predpismi (všetko v platnom znení):
(73/23/EHS ve znění 93/68/EHS);
(89/336/EHS ve znění 91/263/EHS, 92/31/EHS, 93/68/EHS);
(2000/14/ES, 86/594/EHS); (97/68/ES ve znění směrnice č. 2002/88/ES)

ES vyhlásenie o zhode bolo vydané na základe certifikátu vydaného skúšobňou
Wuxi Kama Power Co. Ltd.

Posledné dvojčísle roku, kedy bol výrobok označený značkou CE: 07

v Zlíne 8. 1. 2007



Martin Šenkýř
člen predstavenstva a.s.

Technické údaje

Typové označenie:	Heron (DGI 10 S)
Motor:	zážihový (benzínový), štvortaktný, jednovalec s OHV rozvodom, typ KG 55
Zapaľovanie:	T.C.I. (tranzistorové, bezkontaktné)
Chladenie:	nútené, vzduchom
Vŕtanie x zdvih valca:	43,5 x 36 mm
Obsah valca:	53,5 ccm
Kompresný pomer:	8,5 : 1
Max. výkon motora:	1300 W / 5500 min ⁻¹
Typ paliva:	bezolovnatý benzín min. 95 oct.
Typ oleja:	SAE 10W40
Spotreba:	cca 550 g/kWh
Čas prevádzky na jednu nádrž:	cca 5 hod. pri 60 % zatažení
Spúšťanie:	manuálne
Objem palivovej nádrže:	cca 3 l
Objem olejovej nádrže:	cca 0,25 l
Zapaľovacia sviečka typu:	BPR6ES (NGK); W20EPR-U (DENSO)
Hmotnosť (bez náplní):	14 kg
Alternátor:	jednofázový, multipólový s invertorom
Menovitý výkon:	900 W
Max. výkon:	1000 W
Menovité napätie AC/DC:	230 V / 12 V
Menovitý prúd AC/DC:	3,9 A / 8,3A
Frekvencia:	50 Hz
Účinník:	cos φ 1
Rozmery (dĺžka x šírka x výška):	460 x 248 x 395 mm
Hladina akustického výkonu (7m) na prázdno (ISO 11094):	54 dB(A)
Hladina akustického výkonu (7m) pri zatažení (ISO 11094):	59 dB(A)

Elektrocentrála HERON ďalej spĺňa všetky bezpečnostné požiadavky kladené na zdrojové zariadenia a z hľadiska ochrany pred nebezpečným dotykovým napätím na neživých častiach elektrocentrály vyhovuje požiadavkám 413.5 IEC 364-4-41 na ochranu elektrickým oddelením.

Bevezetés

Tisztelt Vásárló,
Köszönjük, hogy megtisztelt bennünket bizalmával, és HERON termékünket választotta.

A terméket gyárunkban széleskörű minőségi, és megbízhatósági vizsgálatnak vetettük alá, amelynek során hibátlannak bizonyult. Amennyiben a gépet mégis valamilyen károsodás érné, vagy használata közben tönkremenne, lépjen kapcsolatba megbízott szervizünkkel.

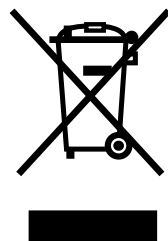
Telefon: (1) 297-1277

Telefax: (1) 297-1270

Gyártó: Madal Bal a. s., P. O. Box 159, 76001 Zlín-Přiluky, Cseh Köztársaság

Környezetvédelem

Elektromos berendezéseket nem szabad az általános háztartási hulladék közé dobni. A működésükhöz szükséges anyagok – elsősorban az üzemanyag és az olaj – veszélyesek lehetnek a környezetre. Az említett anyagok ártalmatlanításakor a gyártó utasítása szerint kell eljárni. Tilos a gépet a szabadban eldobni, illetve a vegyes háztartási hulladék közé dobni. Élettartamának végén a berendezést, illetve felhasználhatósági idejének lejárta után az üzemeléshez szükséges anyagokat az ilyen típusú hulladékokat begyűjtő helyre kell vinni vagy az eladóhoz kell visszavinni. Üzemanyagok szivárgása esetén a gyártó utasítása szerint járjon el vagy értesítse a tűzoltókat.



A termék leírása

Váltóirányítóhoz kapcsolt többpólusú váltóáramú generátor, amely a kimeneten állandó frekvenciát és feszültséget bocsát rendelkezésre. Feszültség- és frekvenciaingadozásokra érzékeny elektronikus berendezések céljára készült. Az üzemeltetés idejét a tüzelőanyag tartály térfogata határolja be.

Garancia

A HERON áramfejlesztő generátorra a vásárlás napjától számított 12 hónapos garanciát biztosítunk. A garanciális feltételek a Jótállási jegyen találhatóak. Kérjük, hogy a HERON EGM 25 AVR áramfejlesztő generátor használatba vétele előtt figyelmesen olvassa el a jelen használati útmutatót, és jegyezze meg a benne foglaltakat.

Biztonsági utasítások



Az áramfejlesztő generátort biztonságos és hibamentes üzemeléshez fejlesztették ki.

Ennek feltétele, hogy üzemeltetése a jelen használati utasításban megadott utasítások szerint történjen. Az elektromos áramfejlesztő első használata előtt FIGYELMESEN olvassa el a jelen használati útmutatót, és jegyezze meg az abban foglaltakat. Ezzel megelőzheti a készülék súlyos meghibásodását, illetve az esetleges sérüléseket.

- A munka megkezdése előtt végezzen próbaüzemet. Győződjön meg róla, hogy az áramfejlesztő generátor, valamint a vezetékek és a csatlakozási pontok hibátlanok és sérülésektől mentesek. Ezzel megelőzhető a sérülések, illetve a készülék meghibásodása.
- Az áramfejlesztő generátort helyezze biztonságos, vízszintes alapra, nehogy az felboruljon. A nem vízszintes felületen történő üzemeltetés esetén az üzemanyag a tartályból kifolyhat. A motor kenési rendszere csak 10° dőlésszögig (minden irányban) működik biztonságosan, ezért az áramfejlesztő generátor nagyobb dőlése működés közben nem megengedett. Ez a motor súlyos meghibásodásához vezethet, és a garancia elvesztésével járhat.
- A tűzveszély elkerülése és a megfelelő szellőzés érdekében üzemeltetés közben az áramfejlesztő generátort épületektől, berendezésektől vagy gépektől legalább 1 m távolságra kell elhelyezni. Ne helyezzen

el a motor közelében semmilyen gyúlékony anyagot. Soha ne működtesse az áramfejlesztő generátort robbanásveszélyes környezetben.

- Gyermeknek és állatoknak az áramfejlesztő generátortól biztonságos távolságban kell tartózkodniuk, mivel a motor forró alkatrészei égési sérüléseket okozhatnak, illetve fennáll az áramütés veszélye.
- A kezelőnek tudnia kell, hogy miképpen lehet a leggyorsabban kikapcsolni a motort, ezenkívül alaposan meg kell ismernie a működtető elemek kezelését. Tilos az áramfejlesztő generátor használata annak előzetes megismerése nélkül. A berendezést indiszponált, például gyógyszer, kábítószer vagy alkohol hatása alatt álló, illetve túlságosan fáradt személy nem kezelheti.
- Az üzemanyag betöltését minden esetben jól szellőző helyen, leállított motor mellett kell végezni. A benzin különlegesen gyúlékony anyag, amely bizonyos körülmények között robbanékony.
- Az üzemanyagtartályt ne töltsen túl.
- Bizonyosodjon meg róla, hogy az üzemanyagtartály fedele megfelelően le van zárva.
- Benzin kifolyása esetén a motort csak akkor szabad beindítani, ha a terület már teljesen száraz, a benzingőzök pedig teljesen elszórtak.
- Az üzemanyag betöltése közben, illetve a tárolt üzemanyagok közelében a dohányzás és a nyílt láng használata tilos.
- A kipufogógáz mérgező szén-monoxidot tartalmaz, amely szintelen és szagtalan gáz, belélegzése eszméletvesztést, esetleg halált is okozhat. Soha nem szabad a berendezést zárt vagy szűk helyen, megfelelő szellőzés és friss levegő beáramlása nélkül működtetni.
- Az áramfejlesztő generátoron védőburkolat van, amely megakadályozza a hozzáférést a forgó alkatrészekhez. Az áramfejlesztő generátor működtetésekor ennek a burkolatnak felszerelve kell lennie. Ha az áramfejlesztő generátort burkolat nélkül kell üzemeltetni, pl. karbantartás elvégzéséhez, fokozott figyelemmel kell eljárni és elegendő távolságot kell tartani a berendezés minden forgó alkatrészétől.
- A kipufogó működés közben nagyon forró, és a kikapcsolás után még hosszabb ideig forró marad, ezért nem szabad megérinteni. A súlyos égési sérülések, illetve a tűz keletkezésének elkerülése érdekében a gép szállítására vagy zárt helyen történő elhelyezése előtt hagyja kihűlni a kipufogót.
- Ne feledje, hogy az áramfejlesztő generátor elektromos

áramot fejlesztő berendezés, ezért annak nem megfelelő használata esetén fennáll az áramütés veszélye. Soha ne üzemeltesse az áramfejlesztő generátort nedves kézzel.

- A ČSN ISO 8528-8 számú szabvány 6.7.3. pontja szerint az adott maximális teljesítményű áramfejlesztő generátor földelése nem szükséges, mivel azonban a HERON EGM 25 AVR áramfejlesztő generátor földelt kimenettel van ellátva, lehetőség szerint mindig biztosítsa az áramfejlesztő generátor földelését.
- Az elektromos áramfejlesztő generátort tilos esőtől vagy hótól nem védett helyen üzemeltetni. A berendezést mindig védeni kell a nedvességtől, a szennyeződésektől. Az áramfejlesztő generátort hűvös és száraz helyen kell tárolni.
- Az elektromos áramfejlesztő generátort semmilyen körülmények között sem szabad a meglévő, fix elektromos áram hálózatra ideiglenes áramforrásként rákötni. Kivételes esetben, ha a hálózatra történő csatlakoztatása ideiglenesen, alternatív jelleggel történik, a csatlakoztatást kizárólag az ilyen csatlakozások kialakításához megfelelő jogosultsággal rendelkező szakvállalat végezheti el, amely ismeri a hordozható áramforrások használatát, biztonságtechnikáját, valamint az érvényben lévő vonatkozó előírásokat, és meg tudja ítélni a nyilvános elektromos hálózat és az ideiglenes áramforrás használata közötti különbségeket. Biztosítani kell, hogy ez a csatlakoztatás ne befolyásolja a nyilvános hálózatot. A szakszerűtlen csatlakoztatásból eredő esetleges károkért és sérülésekért a gyártó nem felelős.
- Az elektromos áramfejlesztő generátorhoz csak az érvényben lévő ČSN szabvány szerinti csatlakozójelzőt szabad csatlakoztatni. Ellenkező esetben fennáll az áramütés vagy a tűzveszély veszélye. A felhasznált kábelnek teljesítenie kell az érvényben lévő ČSN szabvány előírásait. Tekintettel a nagy mechanikai terhelésre, kizárólag hajlékony gumikábelt szabad használni.
- A felhasználandó hosszabbító kábel átmérőjével és hosszúságával kapcsolatban kérje ki szakképzett villanyszerelő véleményét, vagy tartsa be a ČSN ISO 8528-8 számú szabvány előírásait.

A ČSN ISO 8528-8 számú szabvány előírásai a használandó hosszabbító kábel átmérőjére és hosszára vonatkozóan:

MEGJEGYZÉS:

Az értékek a teljes hosszában kihúzott kábelre értendők.

A kábel keresztmetszete (mm)	max. hosszúság (m)
1,5	60
2,5	100

- Az áramfejlesztő generátort tilos elektromos hegesztő berendezések áramforrásként használni. Az ilyen módon történő felhasználás a gép súlyos károsodását okozhatja, és a garancia elvesztését vonja maga után.
- A higiéniai előírások értelmében az áramfejlesztő generátort tilos olyan esetekben használni, amikor ezzel a közérdek sérülne, illetve este 22.00 óra és reggel 6.00 óra között, mivel ez az éjszakai nyugalomra vonatkozó rendelkezések megsértését jelentené.

Alkalmazott jelölések és fontos Figyelmeztetések

A MOTOR BIZTONSÁGI RENDSZERE

Ha az olajsztint a minimális értékre csökken, a motor biztonsági rendszere a gépet kikapcsolja, és a motort a további károsodástól megvédi.

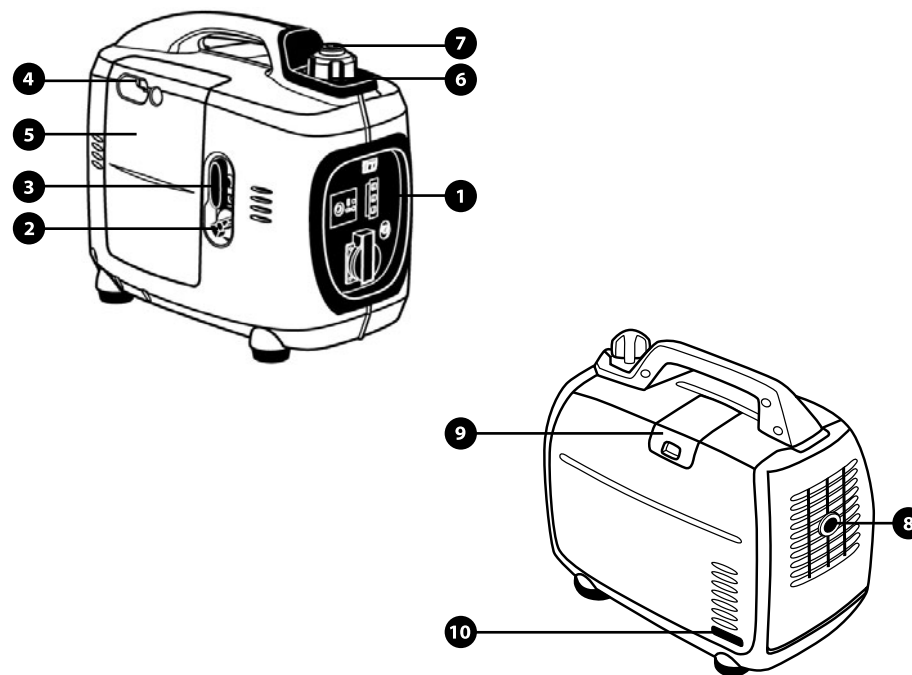
A gépet olaj nélkül szállítjuk. Az első beindítás előtt töltsse fel a gépet a javasolt olajtípussal az előírt szintre (lásd: „Olaj utántöltése”). Rendszeresen ellenőrizze az olajsztintet.	
VIGYÁZAT forró – ne érjen hozzá a kipufogó forró részeihez.	
Indítóporlasztó	RUN ← → START
Főkapcsoló	
Földelőkapocs	

Használat előtt olvassa el az útmutatót.	
Rendszeresen ellenőrizze, hogy gyúlékony anyagok nem szivárognak-e. A tűzlelőanyag feltöltése előtt kapcsolja ki a motort.	
Ne használja zárt térben. A szénmonoxid belélegzése mérgező.	
A gépet csak kültéren használja. Soha ne használja a gépet zárt térben.	

A berendezés részegységei és alkatrészei

1. ábra

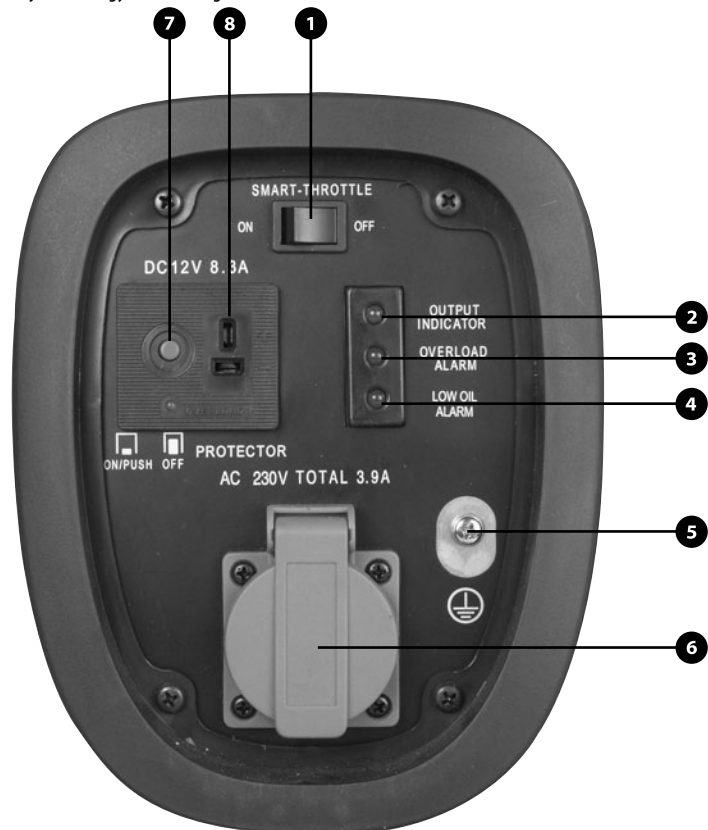
- 1) kezelőpanel
- 2) motorkikapcsoló (az üzemanyagtartály csapjaként is szolgál)
- 3) az indítókészülék markolata
- 4) indítóporlasztó
- 5) motorburkolat (szerviz burkolat)
- 6) üzemanyagtartály-fedél
- 7) tartálylégtelenítő szelep
- 8) kipufogó
- 9) gyújtógyertya-fedél
- 10) a gép gyártási száma



1. ábra

2. ábra

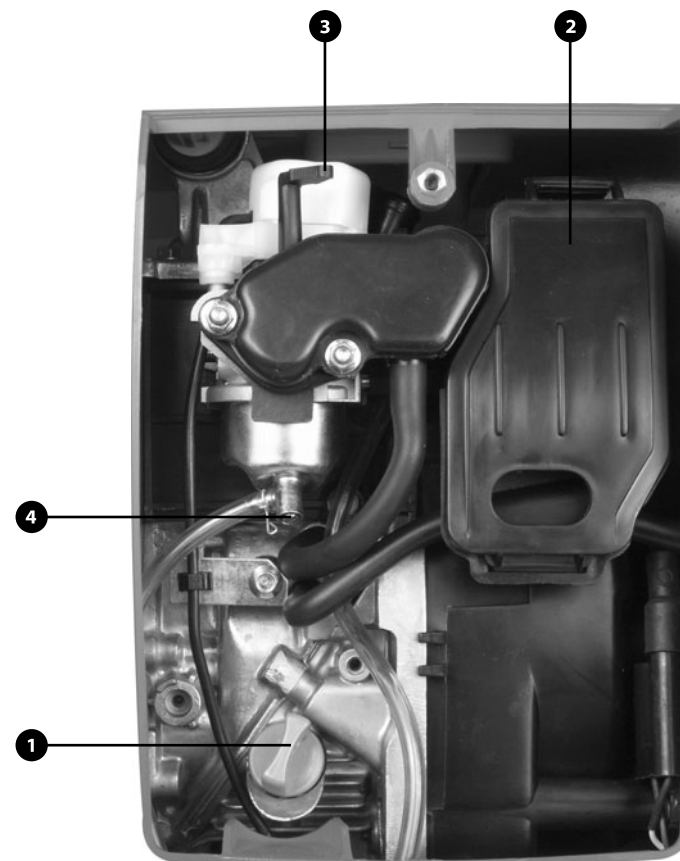
- 1) automatikus gázadás átkapcsoló
- 2) üzemelés – áramkimenet ellenőrző lámpa
- 3) túlterhelés-ellenőrző lámpa
- 4) olajsint-ellenőrző lámpa
- 5) földelőkapcsok
- 6) csatlakozóaljzatok, 230 V váltófeszültség
- 7) a biztonsági kapcsoló nyomógombja, 12 V egyenfeszültség
- 8) csatlakozóaljzat, 12V egyenfeszültség



2. ábra

3. ábra

- 1) olajutántöltő nyílás dugója
- 2) levegőszűrő burkolat
- 3) az indítóporlasztó karja
- 4) a porlasztóban lévő üledék leeresztő csavarja



3. ábra

Teendők a gép üzembe helyezése előtt

FIGYELMEZTETÉS!

Az alábbi ellenőrző feladatokat elvégzése előtt az áramfejlesztő generátort helyezze biztonságos, vízszintes alpra. Kapcsolja ki a motort és kösse ki a gyújtógyertya-kábelt. Ügyeljen arra, hogy ne érjen hozzá a motor forró alkatrészeihez.

Az üzembe helyezést az átvételi jegyzőkönyv alapján az eladó végzi (lásd: Garancia és szerviz), illetve az üzembe helyezést megbeszélés alapján és az eladó útmutatásai szerint a tulajdonos maga is elvégezheti.

Abban az esetben, ha a gépet az eladó nem helyezte üzembe és nem indította be, kövesse az alábbi lépéseket:

1. A gép szemrevételezése

A gép kicsomagolása után ellenőrizze vizuálisan el a gép felületét, illetve ellenőrizze a gép alapfunkcióit. Vegye le a motorburkolatot és a gyertyafedeleket. Győződjön meg róla, hogy sehol nem láthatók bekötetlen vagy laza kábelek. Abban az esetben, ha ez mégis előfordulna, javíttassa meg a berendezést a szerződéses szervizek egyikében. Az üzemanyagnak az üzemanyagtartályba töltése előtt ellenőrizze az üzemanyagtartályt, elsősorban az üzemanyagvezeték csatlakozását.

2. Az olajtartály feltöltése

FIGYELMEZTETÉS:

- A motor nem elegendő mennyiségű olajjal történő üzemeltetése a motor súlyos károsodását okozhatja, valamint a garancia elvesztését eredményezheti.
- Ellenőrizze az olajsintet minden indítás előtt, vízszintes talajon, álló motor mellett.
- Az olajsint ellenőrző lámpa (2. ábra, 4. sz. pozíció) az motorolaj hirtelen elszivárog és csökken a szintje. Kapcsolja ki a motort, és töltsön utána olajat a fenti útmutatások szerint. Ha ezt nem teszi meg, a motor rövid időn belül automatikusan leáll.
- Az olajsint-érzékelő alkalmazása ellenére a kezelőnek az olajsintet minden használat előtti ellenőriznie kell.
- Az olajsint-érzékelőt nem szabad kiiktatni vagy leszerelni.
- A kezelő a motor minden használat előtt köteles az olajsintet ellenőrizni, a karbantartási munkákat ismertető táblázatban foglaltak szerint.

AJÁNLOTT OLAJTÍPUSOK

Javasoljuk, hogy csak eredeti csomagolású, bevezetett márkanévű, SAE 10W40 specifikációjú, kiváló minőségű, (pl. Shell HELIX SUPER 10W - 40 , Castrol GTX Magnatec 10W-40 vagy ezekkel egyenértékű) olajat használjon.

AZ OLAJ BETÖLTÉSE ÉS UTÁNTÖLTÉSE

1. Ellenőrizze, hogy az áramfejlesztő generátor biztonságos, vízszintes felületen van elhelyezve, a motor le van állítva, és az üzemanyagvezeték el van zárva, valamint a gyújtógyertya-kábel le van véve.
2. Csavarja le az olajtöltő fedelét (3. ábra 1 sz. pozíció).
3. Tölcsér segítségével a betöltő nyíláson töltsön be körülbelül 0,4 liter olajat (az előírt mennyiség üres motor esetén). A betöltés közben ügyeljen arra, hogy az olaj ne folyjon le a betöltő nyílás mellett. Ha ez mégis megtörténne, a kiömlött olajat törölje fel, a motort pedig teljesen tisztítsa meg a ráfolyt olajtól (a felület legyen száraz).
4. Az olajsintnek el kell érnie a betöltő csomak peremét. Alacsony olajsint esetén a fedélen található olajsintmérő megmutatja, hogy meddig ér az olaj.
5. Alacsony olajsint esetén töltsön be olajat a javasolt olajból (ugyanolyan olajból, mint amelyet az áramfejlesztő generátorban éppen használ), és állítsa be a kívánt szintet (a töltsönk pereméig). A különböző SAE, illetve a különböző minőségi osztályokba tartozó olajokat ne keverje egymással.

FIGYELMEZTETÉS:

Adalék nélküli és kétütemű motorokhoz használatos olajok alkalmazása szigorúan tilos. Az áramfejlesztő generátor károsodhat, ha kevés vagy éppenséggel túl sok olajjal működtetik. Ilyen meghibásodásra nem vonatkozik a garancia.

3. Üzemanyag

FIGYELMEZTETÉS:!

- A benzin rendkívül gyúlékony és robbanásveszélyes anyag.
- Az üzemanyagot jól szellőző helyiségben, leállított motor mellett kell betölteni. Üzemanyagöltés közben, illetve az üzemanyag tárolására szolgáló helyiségben a dohányozás és a nyílt láng használata tilos.
- Ne töltsen túl az üzemanyagtartályt (ne töltsön be üzemanyagot a tartály széléig). Az üzemanyag betöltése után ellenőrizze, hogy az üzemanyagtartály kupakja jól le van-e zárva.

- Ügyeljen rá, hogy a benzin ne ömöljön ki. A benzingőz vagy a kiömlött benzin meggyulladhat. Ha a benzin kifröccsen, azonnal fel szűrítani a kifolyás helyét, illetve hagyni kell, hogy a benzingőzök elillanjanak.
- Ügyeljen, hogy a benzin ne kerüljön ismételtelen vagy hosszabb ideig érintkezésbe a bőrrel. A benzingőzt nem szabad belelegezni. A benzint gyermekek számára hozzáférhetetlen helyen kell tárolni.
- Motorgépjárművekhez használatos, legalább 90-es oktánszámú benzin ólommentes benzin használatát javasoljuk. Célszerű 95-ös oktánszámú, ólommentes benzint használni.
- Kizárólag tiszta motorbenzint használjon. Na használjon benzin-olaj keveréket, szennyezett benzint vagy gyanús eredetű és minőségű benzint. Akadályozza meg a por, a szennyeződések és a víz bekerülését az üzemanyagtartályba.
- Több mint 1 hónapos tárolás esetén engedje le a maradék üzemanyagot az üzemanyagtartályból, és tisztítsa meg a porlasztót az üledékektől (lásd „A porlasztó tisztítása” fejezet).
- A nem megfelelő típusú, szennyezett vagy hosszabb ideig álló benzin használatából eredő meghibásodásokat nem lehet garanciálisan megjavíttatni.

AZ ÜZEMANYAG BETÖLTÉSE

1. Csavarja le az üzemanyagtartály fedelét, és szemrevételezéssel ellenőrizze a tartályban található üzemanyag mennyiségét.
2. Amennyiben az üzemanyag mennyisége nem elegendő, tölcsér segítségével töltsön be üzemanyagot. A tartály irtartalma kb. 3,7 liter. A tartályba ne töltsön be a maximális mennyiségnél (ezt a tartály szitájában egy jel mutatja) több üzemanyagot. A maximálisnál nagyobb mennyiség betöltése az üzemanyag zárt fedélen keresztül történő kifolyását eredményezi.
3. Az üzemanyag betöltése után tegye vissza és erősen húzza meg az üzemanyagtartály kupakját.

Ha az áramfejlesztő generátort át akarja helyezni, egy ideig nem fogja használni vagy tárolni akarja, akkor a tartály légtelenítő szelepét OFF (zárt) állásba kell állítani. Ezzel lehet megakadályozni az üzemanyag vagy a benzingőzök szivárgását. Az üzemeltetés megkezdése előtt és üzemeltetés közben a szelepnek ON állásban kell lennie, különben a tartályban vákuum képződik, és ennek következtében a motor leáll. Ha az áramfejlesztő

generátor üzemeltetése közben a motor hirtelen leáll, a további hibák keresése előtt ellenőrizze, hogy a tartály légtelenítő szelepe nincs-e elzárva, vagy szennyeződések nem tömítették-e el a szelepet.

ALKOHOLTARTALMÚ ÜZEMANYAG HASZNÁLATA

Nem javasoljuk, hogy ebben az áramfejlesztő generátorban alkoholtartalmú üzemanyagot használjon. Az alkoholtartalmú üzemanyagok használatából eredő károkat nem lehet garanciális alapon megjavítani. Az alkoholtartalmú üzemanyagok összetételéről érdeklődjön a kút kezelőjénél.

A motor beindítása

FIGYELEM!

Győződjön meg róla, hogy az elektromos áramfejlesztő generátor kimeneteihez semmilyen fogyasztó nem csatlakozik! Ha lehetséges, földelje az áramfejlesztő generátort.

1. Állítsa a tartály légtelenítő szelepét (1. ábra, 7. sz. pozíció) nyitva (ON) állásba.
2. A motor kapcsolóját állítsa bekapcsolt (I-ON) állásba (1. ábra, 2. sz. pozíció)
3. A indítóporlasztó kapcsolóját (1. ábra, 4. sz. pozíció) állítsa jobboldali állásba (Start állás). Az indítóporlasztót nem kell használni, ha a motor meleg vagy a környezeti hőmérséklet elég magas.
4. Lassan húzza a feltekerődő indítószinórt (1. ábra, 3. sz. pozíció) addig, amíg fogni nem kezd, ekkor hirtelen rántsa meg. Addig ismétlje az eljárást, amíg a motor be nem indul. A motor beindulásakor az indítószinór markolatát lassan engedje el.
5. Várja meg, amíg a motor üzemi hőmérsékletre melegszik. Az indítóporlasztót (1. ábra, 4. sz. pozíció) kismértékben csúsztassa balra (RUN állás), meleg időjárás esetén ezt néhány másodpercen belül végezze el, hideg időben pedig várjon néhány percet. Minden változtatás előtt váron, amíg a motor egyenletesen jár. Az üzemi hőmérséklet elérése esetén teljesen kapcsolja ki az indítóporlasztót (RUN állás).

FIGYELMEZTETÉS:

- Ne hagyja, hogy a indítókar fogantyúja hirtelen csapódjon vissza a motorhoz. Lassan engedje vissza a fogantyút, nehogy megrongálja a burkolatot.
- Mindig a fogantyút hirtelen megrántásával indítsa be a motort, mert különben a motor megrongálódhat.

AZ OLAJSZINT CSÖKKENÉSÉT JELZŐ ÉRZÉKELŐ

Az olajsint-érzékelő az üzemelő motor kikapcsolására szolgál abban az esetben, ha az olaj szintje lecsökkenne. Ezzel elkerülhető a motor nem megfelelő kenés következtében bekövetkező meghibásodása. Amennyiben az olajsint a biztonságos érték alá csökken, a motor kikapcsol, bár a motor kapcsolója továbbra is „bekapcsolva” (1) állásban marad.

A kezelőnek ettől függetlenül az áramfejlesztő generátor olajsintjét a berendezés használata előtt minden esetben ellenőriznie kell!

Ha a motor leáll, és akkor sem indítható újra, ha a tartályban elegendő üzemanyag van, a hibakeresés előtt ellenőrizze a motorolaj szintjét.

Az alacsony olajsintet a fő panelen lévő ellenőrző lámpa mutatja (2. ábra 4 sz. pozíció)

Az áramfejlesztő generátor használata

FIGYELEM!

A HERON típusú áramfejlesztő generátor használatkor mindig tartsa be a jelen fejezetben, valamint a „Biztonsági előírások” című fejezetben foglalt utasításokat. Az elektromos áramfejlesztő generátort a kezelő biztonságának teljes mértékű szem előtt tartásával tervezték és alakították ki, azonban minden elektromos berendezés használatkor fennáll az elektromos árammal történő áramütés veszélye. Ezért fokozottan tartsa be a jelen használati útmutatóban megadott utasításokat. A gyártó, illetve a forgalmazó nem felelős az áramfejlesztő generátor szakszerűtlen, a jelen használati útmutatóban megadott utasításokkal ellentétes módon történő használatának, az elektromos berendezésekre vonatkozó biztonsági előírások megszegésének, illetve nem ismeretének, továbbá az áramfejlesztő szakszerűtlen telepítésének vagy üzemeltetésének következményeire.

FIGYELMEZTETÉS:

A HERON áramfejlesztő generátort folyamatosan csak a névleges teljesítménynek megfelelő értékig terhelje. A névleges teljesítménynél nagyobb teljesítménnyel végzett terhelés ideje max. 15 perc. A gép túlterhelése esetén kigyullad a túlterhelést jelző ellenőrző lámpa (2. ábra, 3. sz. pozíció), és automatikusan megszűnik a feszültség a kimeneten. A gép lehűléséhez szükséges idő

letelte után a kimeneten a feszültség ismét bekapcsol. Ez az idő függ a környezeti hőmérséklettől és a túlterhelés mértékétől, és 0,5-5 perc tartományban van. Mindenesetre figyelembe kell venni az összes rácsatlakoztatott fogyasztó összteljesítményét. Folyamatos terhelés esetén az áramfejlesztő generátor élettartama csökkenhet, illetve a berendezés meghibásodhat, a garancia egyidejű elvesztése mellett. Az üzemeltetés módjával kapcsolatban kérjen tanácsot az eladótól vagy a forgalmazótól.

- Fogyasztó csatlakoztatása előtt győződjön meg arról, hogy a fogyasztó max. teljesítményfelvétele esetén nem következik be az áramfejlesztő generátor névleges feszültségének túllépése. A legtöbb elektromotor beindításkor a teljesítményfelvétellel a névleges teljesítményfelvétel háromszorosra.
- Ne lépje túl az egyes csatlakozóaljzatok előírt terhelési határának értékét.
- A HERON áramfejlesztő generátorokat 12 V-hoz való 8,3 A-es védőrelé biztosítja hosszú távú túlterhelés, valamint a fogyasztó rövidzárlata ellen. Amennyiben az áramszolgáltatás működés közben megszűnik, ezt a relé szétkapcsolása is okozhatja. Ebben az esetben rövid ideig várjon, iktassa ki a túlterhelést vagy a rövidzárlatot okozó fogyasztót, majd a relét kapcsolja vissza. Vegye figyelembe az áramfejlesztő generátor maximális teljesítményét.
- Az elektromos áramfejlesztő generátorhoz csak tökéletes állapotban lévő, semmilyen működési rendellenességet nem mutató berendezéseket szabad csatlakoztatni. Amennyiben a fogyasztón bármilyen meghibásodás jelei észlelhetők (szikrázik, lassan jár, nem indul be, túl hangos, füstöl stb.), azonnal kapcsolja ki a berendezést vagy az áramfejlesztő generátort. Ezután szüntesse meg a fogyasztó csatlakoztatását, majd hárítsa el a hibát.
- Kizárólag tökéletes állapotban lévő, megfelelő üzemi feszültségű (12V vagy 230V/50Hz) berendezéseket csatlakoztasson.
- Ha a motor nem megfelelően működik, ne változtasson a motor beállításán, hanem forduljon az illetékes szakszervizhez.
- A HERON áramfejlesztő generátorok olyan elektromos berendezések, elektromotorok vagy más hasonló berendezések üzemeltetéséhez alkalmasak, amelyek teljesítményfelvétele nem lépi túl az áramfejlesztő generátor névleges teljesítményét.

- A jelen áramfejlesztő generátorok váltóirányítós kimenetifeszültség-stabilizáló rendszerrel vannak felszerelve. Ez lehetővé teszi kényes elektronikai berendezésekhez, például televíziókhoz, rádiómagnókhöz, számítógépekhez stb. történő használatát is.
- Ne módosítsa az áramfejlesztő generátort, ne szereljen rá semmilyen tartót vagy kipufogó-hosszabbítót. Ne változtassa meg az áramfejlesztő generátor elektromos szerelését.

Automatikus gázadás (Smart Throttle)

A Smart Throttle rendszer (a motorfordulatszám intelligens elektronikus szabályozó egysége) a generátor gazdaságos működtetéséről gondoskodik. Az automatának két állása van: bekapcsolva (ON) és kikapcsolva (OFF). A kikapcsolva (OFF) állás ennek az intelligens elektronikus rendszernek a kikapcsolási lehetőségét biztosítja arra az esetre, ha esetleg meghibásodna vagy nem megfelelően működne. Ebben az állásban azonban a gázadás szabályozása továbbra is automatikusan történik, de ez a szabályozás csak mechanikus.

Az áramfejlesztő generátor alkalmazása egyenáram vételezésére (DC) (12V/8,3A)

FIGYELMEZTETÉS:

Az egyenfeszültségű tápellátásra szolgáló csatlakozóaljzatot 12 V-os autókumulátorok töltésére is lehet használni. A terheletlen kimenet feszültsége 15-30 V.

FIGYELEM!

A váltóáram és az egyenáram aktuális vételezésekor figyelembe kell venni az összes rácsatlakoztatott fogyasztó teljesítményét. A 12 V-os és 230 V-os fogyasztók teljesítményei összegének nem szabad nagyobbak lennie az áramfejlesztő generátor maximális teljesítményénél!

TÖLTÉSI MŰVELET

- Csatlakoztassa a töltőkábelt az áramfejlesztő generátoron lévő csatlakozóaljzatra, és utána az akkumulátor érintkezőjére.
- Indítsa be az áramfejlesztő generátort.

- Az akkumulátor feltöltése után kapcsolja ki az áramfejlesztő generátor motorját.
- A kábeleket először az áramfejlesztő generátor csatlakozóaljzatáról, utána pedig az akkumulátor érintkezőiről csatlakoztassa le.

FIGYELEM!

Akkumulátor töltések vegye figyelembe az akkumulátor kezelési útmutatójában található útmutatásokat. A gyártó semmilyen felelősséget nem vállal az akkumulátor nem megfelelő feltöltéséből vagy karbantartásából eredő károktól.

Annak érdekében, hogy megakadályozza a szikraképződést az akkumulátor környezetében, a töltőkábelt először az áramfejlesztő generátorra csatlakoztassa, és csak utána az akkumulátorra. Az akkumulátor csatlakoztatásának megszüntetésekor először az akkumulátorról vegye le a kábelt.

Ha olyan akkumulátort tölt, amely gépkocsiba vagy más berendezésbe van szerelve, először a gépkocsiban lévő (-) kábelt vegye le, és csak ezután csatlakoztassa a töltőkábeleket. A (-) kábelt csak a töltőkábel levétele után kösse vissza. Ez megakadályozza a rövidzárlat keletkezését az akkumulátoron, ha az érintkezők fordított polaritásúak.

Az akkumulátor a töltés alatt hidrogént fejleszt, amely robbanóképes. Ezért tartsa be a nyílt láng használatára vonatkozó tilalmat, ne dohányozzon, és az akkumulátor-töltés környezetében biztosítson megfelelő szellőztetést. Az akkumulátor elektrolitot (kénsavoldatot) tartalmaz. A kénsav erősen maró hatású, amely a bőrrel, a nyálkahártyákkal vagy a szemmel érintkezve a szövet erős marási sérülését és roncsolódását okozza. Használjon ezért védőruházatot és védőszemüveget.

Ha a bőrön marási sérülés keletkezik, az érintett területet folyó víz alatt öblítse le, és forduljon orvoshoz.

Ha a vegyszer a szembe kerül, 15 percen át folyamatosan öblítse a szemet, utána pedig forduljon orvoshoz.

Az elektrolit erősen mérgező!

Az elektrolit lenyelése esetén nagyobb mennyiségű tejet kell inni, magnéziummal vagy növényi olajjal, és hányást kell kiváltani. Utána orvoshoz kell fordulni.

Az elektrolitot gyermekek számára hozzáférhetetlen helyen kell tartani.

Ha az elektrolit textíliával érintkezik, a textília véglegesen tönkremegy.

A töltőkábeleknél az akkumulátorról történt levétele előtt nem szabad beindítani a gépkocsimotort vagy az

egyéb olyan berendezés motorját, amelyre rá van szerelve a feltöltött akkumulátor. Ellenkező esetben az áramfejlesztő generátor károsodhat. Ügyeljen az akkumulátor pólusainak megfelelő csatlakoztatására. A pólusok felcserélése esetén az akkumulátor vagy az áramfejlesztő generátor súlyosan megrongálódhat.

MEGJEGYZÉS :

Az egyenfeszültségű (12V) kimenetet a váltófeszültségű (~230V) kimenettel egyidejűleg lehet használni. Az egyenfeszültségű kimenet túlterhelése esetén az egyenáram biztonsági kapcsolója kikapcsol. A kikapcsolás után várjon 2-3 percig, mielőtt a biztonsági kapcsoló nyomógombját megnyomja.

Az áramfejlesztő generátor kezelése

1. Indítsa be a motort.
2. Csatlakoztassa a fogyasztókat a csatlakozóaljzatokra és eközben ügyeljen arra, hogy ne lépje túl a megengedett névleges feszültséget. Mielőtt fogyasztót csatlakoztat a csatlakozóaljzatra, győződjön meg arról, hogy a csatlakoztatandó fogyasztó ki van-e kapcsolva.

FIGYELMEZTETÉS:

Ha az áramfejlesztő generátor folyamatosan túl van terhelve, a piros színű túlterhelés jelző lámpa (2. ábra 3 sz. pozíció) világít. Ennek az lehet a következménye, hogy az áramfejlesztő generátor súlyosan megrongálódik. Ha az áramfejlesztő generátort időnként túlterhelik – a túlterhelés jelző lámpa időnként kigyullad –, annak az a következménye, hogy az áramfejlesztő generátor élettartama lerövidül. Az áramfejlesztő generátort nem szabad a megengedett maximális terhelésig terhelni, ha nem teljesülnek a megfelelő hűtés feltételei. Ha az áramfejlesztő generátort rosszabb hűtési feltételekkel üzemelteti, ne terhelje a maximumig. Ha az áramfejlesztő generátort 25 °C fölötti hőmérsékleten üzemelteti, csökkenhet a teljesítménye. Az áramfejlesztő generátort ezért nem szabad magasabb hőmérsékleten üzemeltetni és maximális teljesítményig terhelni.

AZ ÁRAMFEJLESZTŐ GENERÁTOR ÜZEMELTETÉSÉNEK IDEÁLIS FELTÉTELEI:

- Atmoszférikus nyomás: 1000 hPa (1bar)
- A levegő hőmérséklete: 25°C
- A levegő nedvességtartalma: 30%

ÜZEMELTETÉS NAGY ÉS KIS TENGERSZINT FELETTI MAGASSÁGON

Nagy tengerszint feletti magasságon az üzemanyag keverési aránya a dúsabb keverék irányába megváltozik. Ennek az a következménye, hogy a teljesítmény is csökken és az üzemanyag-felhasználás is nagyobb lesz. Ha viszont a motor kisebb tengerszint feletti magasságon működik, mint amelyre a porlasztó kalibrálva van, a túl szegény üzemanyag-levegő keverék miatt hasonlóképpen csökken a teljesítmény, túlhevül a motor, végül komolyabb üzemi zavar is bekövetkezhet. Nagy tengerszint feletti magasságon a motor teljesítményét a főfűvóka kisebb furatúra történő cseréjével és a keverést beállító csavar helyzetének megváltoztatásával lehet javítani. Ha a motor tartósan 1830 m tengerszint feletti magasság felett működik, kalibráltassa a porlasztót erre feljogosított szervizben.

A porlasztó ajánlott beállítása esetén is kb. 3,5 %-kal csökken a teljesítmény a tengerszint feletti magasság minden 305 m-es növekedésével. Ha a leírt módosításokra nem kerül sor, akkor a teljesítmény-vesztés még nagyobb lesz.

A motor kikapcsolása

1. A generátor kimenetről csatlakoztasson le minden fogyasztót. .
2. Kapcsolja át a motor kapcsolóját kikapcsolt (0) állásba.
3. Az üzemanyag tartály fedelén lévő légtelenítő szelepet (1. ábra, 7. sz. pozíció) állítsa kikapcsolt (OFF) állásba.

Vészkipcsolás

Ha a generátor vészkipcsolása válik szükségessé, kapcsolja át a motor kapcsolóját (0) állásba.

Karbantartás és ápolás

FIGYELMEZTETÉS:

A karbantartási munkák megkezdése előtt kapcsolja ki a motort, és helyezze az áramfejlesztő generátort szilárd és vízszintes felületre. Ne érjen hozzá a motor forró alkatrészeihez!

A motor váratlan beindulásának lehetetlenné tétele érdekében kapcsolja ki a motor kapcsolóját, és vegye le a gyújtógyertya csatlakozóját (a gyertyapipát).

FIGYELEM!

Csak eredeti alkatrészeket használjon. Nem megfelelő minőségű alkatrészek használata esetén az áramfejlesztő generátor súlyosan megrongálódhat. Az előírt átvizsgálások, karbantartási munkák, felülvizsgálatok és beállítások rendszeres időközönkénti elvégzése az áramfejlesztő generátor jó teljesítményének előfeltétele. A rendszeres karbantartás, felülvizsgálatok és beállítások szavatolják az áramfejlesztő generátor optimális állapotát és hosszú élettartamát. A javításokat, a rendszeres karbantartási munkákat, a felülvizsgálatokat és a beállításokat az alapgarancia megtartása, illetve a garancia meghosszabbítása céljából kizárólag a HERON vállalattal szerződéses kapcsolatban álló szerviz vagy a maga a forgalmazó végezheti el.

A garancia meghosszabbításához a berendezést tiszta állapotban kell tartani.

A javasolt karbantartási időközöket és a karbantartási munkák jellegét az alábbi táblázat tartalmazza:

KARBANTARTÁSI TERV

Normál karbantartási időközök. A karbantartást mindig a megadott havi időközönként vagy üzemóránként kell elvégezni, attól függően, hogy mi telik le előbb.		Minden használat előtt	Az üzembe helyezés utáni első hónap vagy 20 üzemóra elteltével	3 havonta vagy 50 üzemóránként	6 havonta vagy 100 üzemóránként	Évente vagy 200 üzemóránként
A karbantartás tárgya						
Motorolaj	Az állapot ellenőrzése	X				
	Csere		X		X	
Üzemanyag rendszer	Szemrevételezés	X				
Olajszivárgás az olajtartályból	Szemrevételezés	X				
Levegőszűrő	Az állapot ellenőrzése	X				
	Tisztítás			X ⁽¹⁾		
Gyújtógyertya	Tisztítás - beállítás				X	
	Csere				X	
Szelephézagok	Ellenőrzés - beállítás					X ⁽²⁾
Gyújtókamra	Tisztítás			300 üzemóránként		
Üzemanyag tartály és szita	Tisztítás				X ⁽²⁾	
Üzemanyag tömlők	Ellenőrzés			2 naptári évenként		
Elektromos részek	Ellenőrzés / felülvizsgálat			A vásárlástól számított minden 12. hónap ⁽³⁾		

MEGJEGYZÉS:

(1) Ha a motor poros környezetben üzemel, karbantartását gyakrabban kell elvégezni.

(2) Ezeket a karbantartási munkákat célszerű a Madal Bal a.s. vállalattal szerződéses kapcsolatban álló szervizben elvégezni.

(3) FIGYELMEZTETÉS:

Az érvényes jogszabályok (ČSN 331500 – az elektromos berendezések felülvizsgálatáról szóló szabvány) szerint az áramfejlesztő generátorok felülvizsgálatát és ellenőrzését csak felülvizsgáló szakember végezhető, azaz olyan személy, aki a 50/78 Sb. számú rendelet 9. paragrafusában foglaltak alapján magasabb szakirányú képesítéssel rendelkezik. Az áramfejlesztő generátorok szakszerű üzembe helyezése esetén az üzemeltető számára elengedhetetlenül fontos, hogy a Munka Törvénykönyv 132a. paragrafusa értelmében, valamint az üzemeltetés tényleges körülményeinek elemzése, illetve a lehetséges veszélyek felmérése alapján megtörténjen az áramfejlesztő generátorok megelőző karbantartási munkálataira vonatkozó ütemterv kidolgozása.

Olajcsere

FIGYELMEZTETÉS:

A műveletek megkezdése előtt biztosítsa, hogy a motor kapcsolója KIKAPCSOLVA állásban, az üzemanyagtartály légtelenítő szelepe pedig ZÁRVA állásban legyen.

Ha a feltöltött olaj az áramfejlesztő generátor rövid üzemeltetése után felmelegszik, cserélni kell.

1. Lazítsa meg a csavart és szerelje le a motorburkolatot (1. ábra, 5. sz. pozíció).
2. Csavarozza le az olajtartály fedelét (3. ábra, 1. sz. pozíció), billentse oldalra az áramfejlesztő generátort, és folyassa ki az összes olajat egy előre odakészített edénybe.
3. Töltse fel az előírt motorolajat az előírt szintig (lásd az „Olajfeltöltés” című fejezetet).
4. Szerelje vissza és rögzítse a motorburkolatot (1. ábra, 5. sz. pozíció).

FIGYELMEZTETÉS:

Az esetlegesen kiömlött olajat nyom nélkül törölje fel. Használjon védőkesztyűt, hogy a bőre ne érintkezzen az olajjal. Az olaj bőrre kerülése esetén az érintett bőrfelület szappannal és vízzel mossa le.

A fáradt olajat a környezetvédelem szabályai szerint kell ártalmatlanítani. A fáradt olajat ne dobja a hulladék közé, ne öntse lefolyóba vagy a talajra, hanem adja le a fáradt olaj begyűjtésével foglalkozó gyűjtőhelyen. A fáradt olajat zárt edényben vigye a gyűjtőhelyre, nehogy szállítás közben kifolyjon.

A levegősűrítő tisztítása

Az elszennyeződött levegősűrítő akadályozza a levegő beáramlását a porlasztóba. A porlasztó ebből adódó meghibásodásának elkerülése érdekében a levegősűrítő rendszeresen tisztítani kell.

Erősen poros környezetben történő üzemelés esetén a szűrőt gyakrabban kell tisztítani.

FIGYELMEZTETÉS!

A szűrőbetét tisztításához soha ne használjon benzint vagy erősen gyúlékony anyagokat, mivel tűz keletkezhet vagy robbanás következhet be.

FIGYELEM!

Soha ne működtesse a motort levegősűrítő nélkül, mert ez a motor gyors elhasználódásához vezet.

1. Lazítsa meg a csavart és szerelje le a motorburkolatot (1. ábra, 5. sz. pozíció).
2. Lazítsa meg a szűrőburkolat csavarját (3. ábra, 2. sz. pozíció), vegye le a szűrő burkolatát, és vegye ki a szűrőbetét mindkét részét.
3. Csapkodja ki a szűrőbetétet szilárd tárgyon, majd mossa ki vízzel és mosószerrel (gyúlékony folyadékkal nem szabad mosni). Ezt követően gondosan nyomkodja ki belőle a vizet. Ne csavarja ki. Ha a szűrőbetét megsérül vagy rendkívüli mértékben szennyeződik, cserélje ki a betétet.
4. A szűrőbetét mindkét részét merítse bele tiszta motorolajjal feltöltött edénybe, és a felesleges olajat gondosan nyomkodja ki belőle.
5. Tegye vissza mindkét szűrőbetétet a levegősűrítőbe, és rögzítse a szűrő fedelét.
6. Zárja le és csavarral rögzítse az áramfejlesztő generátor szervizfedelét.

A gyújtógyertyák karbantartása

FIGYELEM!

Soha ne használjon nem megfelelő hőértékű gyújtógyertyákat.

FIGYELMEZTETÉS!

Közvetlenül a motor leállítása után a kipufogó még nagyon forró. Ezért nagyon VIGYÁZZON, hogy ne következzen be égési sérülés.

A motor tökéletes működése érdekében a gyújtógyertyát pontosan kell beállítani, valamint meg kell tisztítani a lerakódásoktól.

Előírt gyújtógyertya: BPR6ES (NGK) vagy W20EPR-U (Denso) vagy azzal egyenértékű.

A motor folyamatos működésének biztosítása érdekében elengedhetetlen, hogy a gyújtógyertya kifogástalan állapotban legyen, megfelelően be legyen állítva és ne legyen szennyezett.

1. Lazítsa meg a csavart és szerelje le a gyertya fedelet (1. ábra, 9. sz. pozíció).
2. Vegye le a gyújtógyertya kábelét.
3. Tisztítsa meg a gyertya környezetét az esetleges szennyeződésektől.
4. Vegye ki a gyertyát a gyertyakulccsal.
5. Szemrevételezéssel ellenőrizze a gyertya állapotát. Ha a gyertya elektródja jelentősen elkopott vagy a szigetelő megsérült, cserélje ki a gyertyát.
6. Ha szükséges, hégagmérővel állítsa be a megfelelő elektródahézagot. Az elektródahézag értékét a gyújtógyertya gyártója adja meg.
7. Győződjön meg arról, hogy a tömítőgyűrű állapota megfelelő, és kézzel csavarozza rá a gyertyát úgy, hogy ne szakítsa meg a csavarmenetet.
8. Húzza meg a gyertyát.
9. Tegye fel a gyertyára a kábelcsatlakozót (a gyertyapipát) és pattintsa be.
10. Zárja le és rögzítse a gyertyafedelet.

MEGJEGYZÉS:

Az új gyújtógyertyát a becsavarás után még 1 fordulattal kell meghúzni, hogy lenyomódjon a tömítőgyűrű. Ha a régi gyertyát tesszük vissza, elég a gyertyát 1/8-1/4 fordulattal meghúzni.

FIGYELEM!

Ügyeljen, hogy a gyújtógyertya jól meg legyen húzva. A rosszul meghúzott gyertya erősen felmelegszik, aminek következtében a motor súlyosan megrongálódhat.

A porlasztó tisztítása

FIGYELMEZTETÉS!

- A benzin nagyon gyúlékony és könnyen robban.
- Az üledék eltávolítását jól szellőztetett helyen végezze, a motor kikapcsolt állapotban. Tankoláskor és olyan helyeken, ahol üzemanyagokat tárolnak soha ne dohányozzon és előzze meg, hogy valaki nyílt lánggal odajusson.
- Ügyeljen arra, hogy ne folyjon ki a benzin. A benzingőz vagy a kiömlött benzin meggyulladhat. Ha kifröccsen a benzin, feltétlenül ki kell szűríteni a környezetét és hagyni kell eloszlni a benzingőz.
- Előzze meg a benzin többszöri vagy hosszabb idejű érintkezését a bőrrel és védekezzen a benzingőz belélegzése ellen is. A benzint tartsa gyermekek számára hozzáférhetetlen helyen.

A porlasztó nagyon összetett és bonyolult berendezés. Tisztítását és karbantartását ezért bízva szakszervizre. A keverék dúsítását és az egész porlasztót a gyártó beállította. Ezt a beállítást semmiképpen sem szabad megváltoztatni. A porlasztó beállításának bármilyen szakszerűtlen megváltoztatása súlyosan megrongálhatja a motort, a generátort vagy a csatlakoztatott fogyasztókat.

Időnként távolítsa el az üledéket a porlasztóból az alábbiak szerint:

1. Állítsa a motor kapcsolóját „OFF 0” állásba és vegye le a gyertyafedelet (1. ábra, 9. sz. pozíció), és vegye le a kábelcsatlakozót (a gyertyapipát) a gyertyáról.
2. Állítsa a tartály légtelenítő szelepét „ON” állásba
3. Lazítsa meg a csavart és szerelje le a motorburkolatot (1. ábra, 5. sz. pozíció).
4. Helyezzen az üledékeltávolító tömlő kivezetése alá megfelelő edényt.
5. Lazítsa meg az üledékkeeresztő csavart (3. ábra, 4. sz. pozíció), és hagyja kifolyni az összes szennyeződést. Az üledékkeeresztő csavart csak akkor húzza meg, amikor már tiszta benzin folyik.
6. Zárja le és csavarral rögzítse az áramfejlesztő generátor szervizfedelét.
7. Tegye vissza a gyertya kábelcsatlakozóját a gyertyára és helyezze vissza a gyertyafedelet.

A kipufogó és szikrafogó karbantartása

A kipufogó dekarbonizálását és a szikrafogó tisztítását az arra feljogosított szervizben kell elvégezni.

A biztosíték cseréje

A biztosíték cseréjét csak az arra feljogosított szerviz szakképzett villanyszerelő dolgozója végezheti el, aki eleget tesz a törvényben előírt követelményeknek.

A biztosíték cseréjekor csak megfelelő karakterisztikájú, ehhez az áramfejlesztő generátorhoz alkalmas biztosíték-típust szabad használni.

További karbantartás

A fentiekben leírt, a felhasználó által végezhető karbantartáson kívüli más karbantartást a HERON által erre feljogosított szervizben kell elvégezni. Ennek az előírásnak a be nem tartása esetén elektromos áramütés miatti baleset történhet, az áramfejlesztő generátor vagy a csatlakoztatott fogyasztók megrongálódhatnak, tűz keletkezhet és megszűnik a garancia.

Tárolás

FIGYELMEZTETÉS:

A motor szállításakor győződjön meg róla, hogy a motor kapcsológombja (0) állásban van, valamint az üzemanyagtartály megfelelően le van zárva, hogy a benzin ne folyhasson ki. Ügyeljen rá, hogy szállítás közben a benzin ne ömöljön ki. Ha a benzin mégis kifolyna, azonnal fel szárítani a kifolyás helyét, illetve hagyni kell, hogy a benzingőzők elillanjanak.

A GÉP HOSSZABB IDEJŰ RAKTÁROZÁSA ELŐTTI TEENDŐK

- Tisztítsa meg kívülről az áramfejlesztő generátort.
- Engedje le a benzint a következőképpen:
 1. engedje le egy odakészített kannába a tartályból a benne maradt üzemanyagot.;
 2. csavarhúzóval lazítsa meg a porlasztó leeresztő csavarját (3. ábra, 4. sz. pozíció);
 3. a motor kapcsolóját állítsa ZÁRVA állásba, és hagyja kifolyni az üzemanyagot egy előre odakészített alkalmas edénybe;
 4. hagyja meglazítva az üledék-leeresztő csavart, és szerelje ki a gyújtógyertyát, majd 3-4-szer húzza meg az indítószinór fogantyúját, hogy az üzemanyagot az üzemanyag szivattyúból is kiszivattyúzza;

5. miután leeresztette a benzinüledéket, ismét húzza meg rendesen a porlasztó leeresztő csavarját;
6. A benzinüledék leeresztése után megfelelően húzza meg a porlasztó leeresztő csavarját, a motor kapcsolóját pedig állítsa KIKAPCSOLVA állásba;
7. szerelje vissza a gyújtógyertyát.

- Hosszabb tárolás előtt végezzen olajcserét.
- Csavarja ki a gyújtógyertyát, és a hengerbe öntsön kb. 1 teáskanál olajat. Ezután 2-3-szor húzza meg az indítószinórt. Ezzel a henger felületén (az üzemanyag-tartályban) egyenletes védő olajréteg képződik.
- Csavarja vissza a gyújtógyertyát.
- Forgassa meg a motort az indítószinór fogantyújának meghúzásával, és állítsa meg a dugattyút a sűrítési ütemben a felső holtpontra. Így a szívószelep és a kipufogószelep is zárva lesz.
- Az áramfejlesztő generátort védett, száraz helyiségben helyezze el és biztosítsa, hogy az áramfejlesztő generátorhoz gyermekek és állatok ne férhessenek hozzá.

A gyújtógyertya működésének vizsgálata

FIGYELMEZTETÉS!

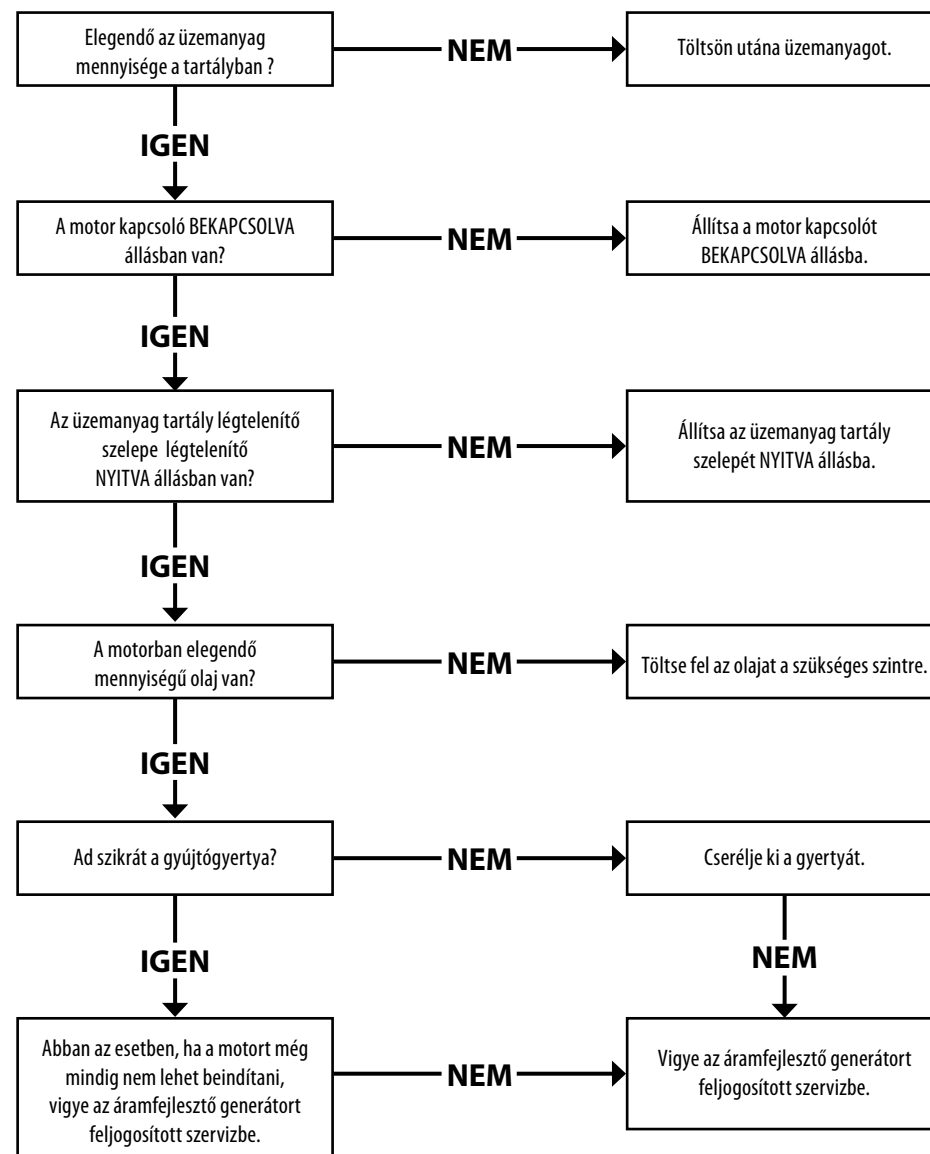
Először győződjön meg róla, hogy a közelben nincs szétfolyva benzin vagy más gyúlékony anyag. A vizsgálat elvégzésekor megfelelő védőkesztyűt kell használni, kesztyű nélküli munkavégzés esetén fennáll az áramütés veszélye. Kiszereles előtt ellenőrizze, hogy a gyújtógyertya nem forró-e.

1. Szerelje ki a gyújtógyertyát.
2. A gyújtógyertyát helyezze be a csatlakozóba (a pipába).
3. Kapcsolja a motor kapcsolóját ON állásba.
4. A gyújtógyertyát tartsa a motortesthez (például a hengerfejhez), és húzza meg az indítószinórt.
5. Amennyiben nincs szikrázás, cserélje ki a gyújtógyertyát. Amennyiben van szikrázás, szerelje vissza a gyújtógyertyát, és folytassa az indítást a használati útmutatóban megadottak szerint.
6. Amennyiben a motor ezután sem indul el, bízza a javítást szakszervizre.

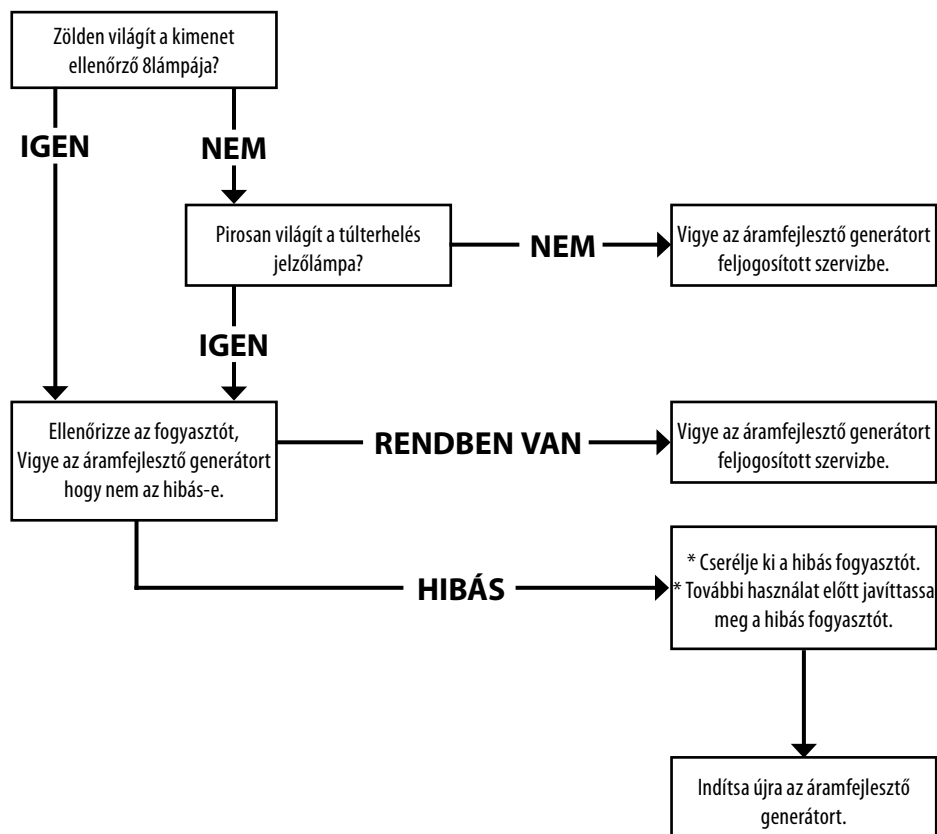
Amennyiben a meghibásodást nem sikerül elhárítania, bízza a javítást szakszervizre.

Hibakeresés és az esetleges meghibásodások elhárítása

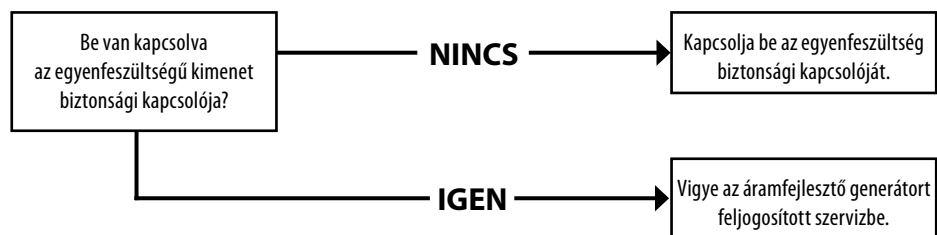
1) A MOTOR NEM INDUL



2) PRIPOJENÝ SPOTREBIČ NEPRACUJE



3) NIE JE NAPÄTIE V JEDNOSMERNEJ 12 V ZÁSUVKE



EK megfelelőségi nyilatkozat

Madal Bal a.s. • Lazy IV/3356, 760 01 Zlín • szervezetazonosító szám: 49433717

tanúsítja, hogy az alább megadott típusjelöléssel rendelkező berendezés, működési elve és kialakítása alapján, amely megegyezik a forgalomba hozott berendezés működési elvével és kialakításával, megfelel a kormányrendeletben előírt, vonatkozó biztonsági követelményeknek. Általunk jóvá nem hagyott módosítások esetén a jelen nyilatkozat érvényét veszti.

HERON 8896212 (DGI 10S)

1000 W, 1,75 LE teljesítményű digitális benzinüzemű generátor

amelynek tervezése és gyártása az alábbi szabványokkal összhangban történt:
(a 93/68/EGK jogszabállyal módosított 73/23/EGK);
(a 91/263/EGK, 92/31/EGK, 93/68/EGK jogszabállyal módosított 89/336/EGK);
(2000/14/EGK, 86/594/EGK); (a 2002/88/EK irányelvvvel módosított 97/68/EK)

Az EK megfelelőségi nyilatkozatot a Wuxi Kama Power Co. Ltd. minőségvizsgáló intézet által kiadott tanúsítvány alapján adtuk ki.

Azon év utolsó két számjegye, amelyben a terméket a CE jellel jelölték meg: 07

Zlín, 2007. január 8.

Martin Šenkýř
a részvénytársaság igazgatótanácsának tagja

Műszaki adatok

Típusjelölés:	Heron (DGI 10 S)
Motor:	néggyütemű, OHV vezérlésű, egyhengeres, belsőégésű motor (benzínüzemű), típus: KG 55
Gyújtás:	T.C.I. (kontaktus nélküli, tranzistoros)
Hűtés:	kényszerhűtés levegővel
Hengerfurat x löket:	43,5 mm x 36 mm
Hengerűrtartalom:	53,5 cm ³
Sűrítési arány:	8,5 : 1
Max. motorteljesítmény:	1300 W / 5500 min ⁻¹
Üzemanyag:	95 vagy nagyobb oktánszámú benzin
Olajtípus:	SAE 10W40
Üzemanyag-szükséglet:	kb. 550 g/kWh
Üzemeltetési idő egy tartályra:	kb. 5 óra 60% terhelésnél
Indítás:	manuális
Az üzemanyagtartály térfogata:	kb. 3 l
Az olajtartály térfogata:	kb. 0,25 l
A gyújtógyertya típusa:	BPR6ES (NGK); W20EPR-U (DENSO)
Tömeg (üzemanyag nélkül):	14 kg
Alternátor:	egyfázisú, multipólusú, váltóirányítóval
Névleges teljesítmény:	900 W
Maximális teljesítmény:	1000 W
Névleges feszültség AC/DC:	230V /12 V
Névleges áramerősség AC/DC:	3,9 A / 8,3A
Frekvencia:	50 Hz
Teljesítménytényező (cos φ):	1
Méreték (hossz x szélesség x mag.):	460 x 248 x 395 mm
Akusztiikus teljesítmény (7m) üresjáratban (ISO 11094):	54 dB(A)
Akusztiikus teljesítmény (7m) terhelés alatt (ISO 11094):	59 dB(A)

A HERON áramfejlesztő generátor az áramforrásokra vonatkozó összes biztonsági előírásnak eleget tesz. Az áramfejlesztő generátor feszültség alatt nem álló részeinek érintésvédelme megfelel a 413.5 IEC 364-4-41 követelményeinek.